

# Shepherd I Light Outdoor Wall

**OL10600, OL10601** 1.1

# FEISS®

EST. 1955

**Outdoor**
**GENERAL PRODUCT INFORMATION:**

These fixtures are intended to be installed utilizing NEC compliant junction boxes.

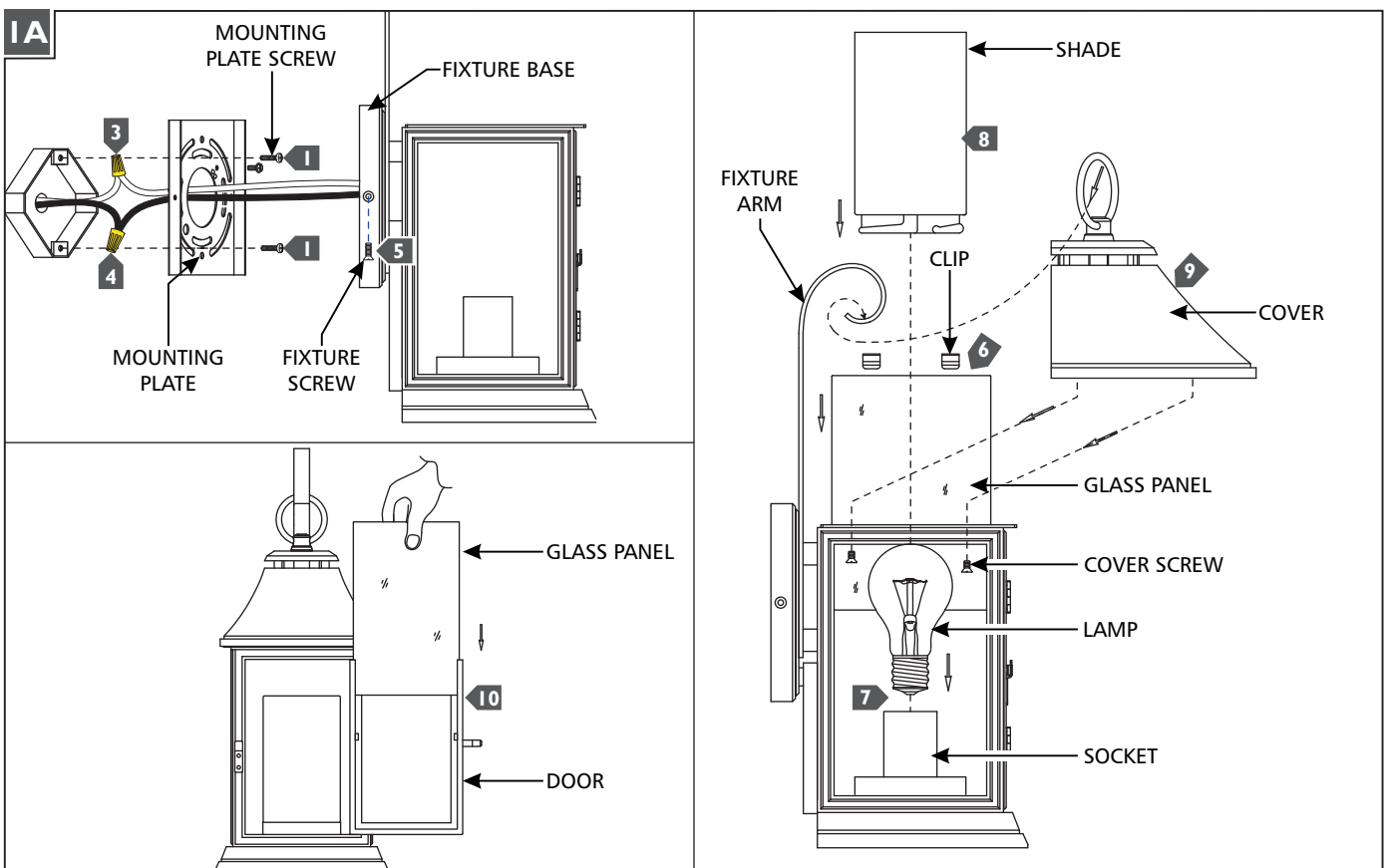
This product is safety listed for wet locations.

This product may be dimmed with a standard incandescent dimmer.

**CAUTION - RISK OF FIRE**

This product must be installed in accordance with the applicable installation code by a person familiar with the construction and operation of the product and the hazards involved.

Use minimum 90°C supply conductors.

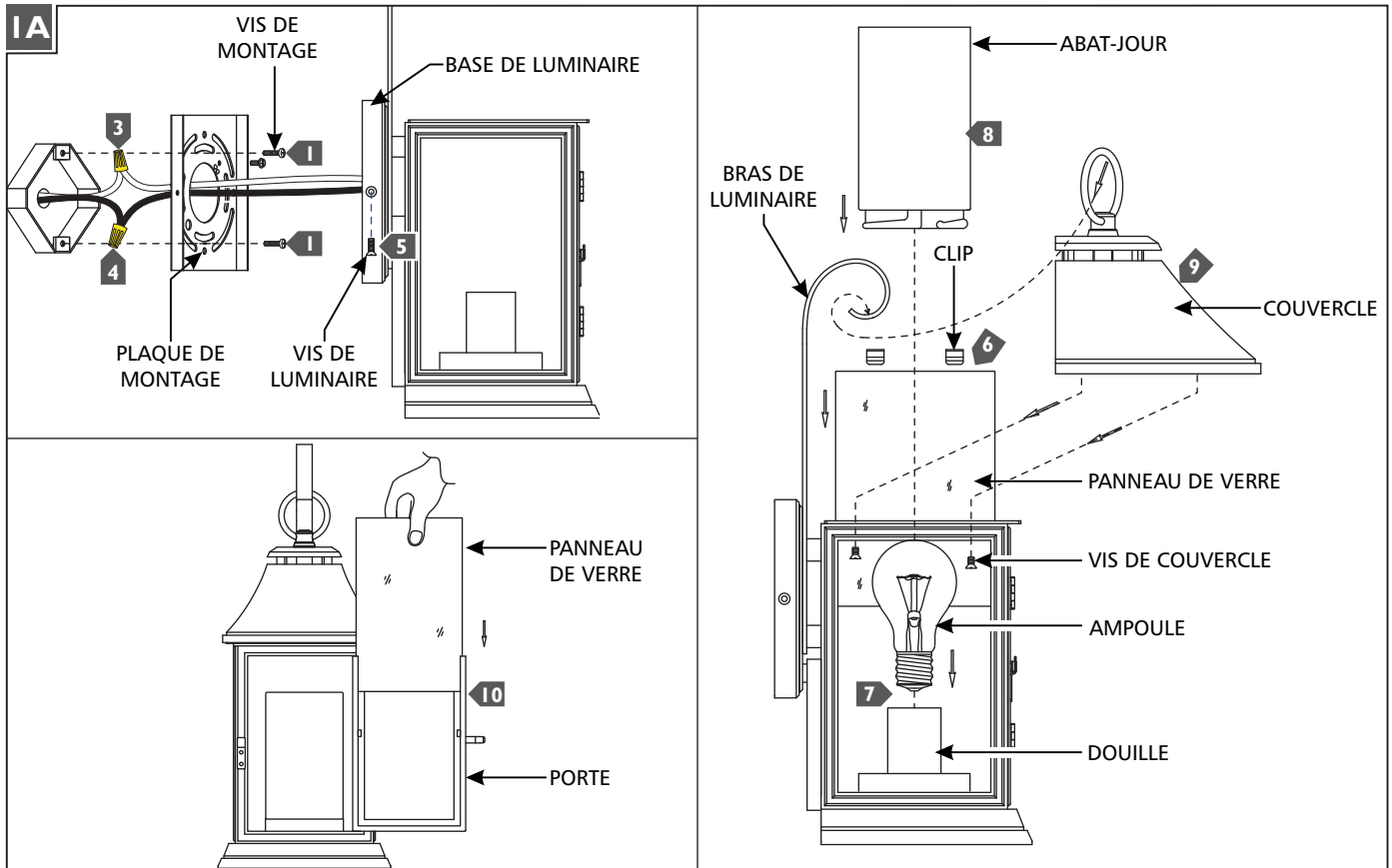


- 1** Secure the mounting plate to the electrical box with the two mounting plate screws.
- 2** Connect the fixture ground wire to a suitable ground in accordance to local electrical codes.
- 3** Connect the white fixture wire to the neutral power line wire with a wire nut.
- 4** Connect the black fixture wire to the hot power line wire with a wire nut.
- 5** Mount the fixture base onto the mounting plate and secure it with the fixture screws.
- 6** Install all glass panels (except the door) by carefully sliding them into the fixture and securing them using the clips.
- 7** Screw the lamp into the socket. Refer to the label on the lamp socket for Max Wattage information.
- 8** Place the shade over the socket and rotate it to lock in place.
- 9** Install the cover to the fixture arm and secure it to the fixture using the cover screws.
- 10** Install the door glass panel by carefully sliding it into the door as shown.
- 11** For wet locations, caulk around the base of the fixture using waterproof construction sealant.

**ATTENTION : RISQUE D'INCENDIE**

Ce produit doit être installé conformément au code d'installation en vigueur par une personne familière avec la construction et l'exploitation du produit et les risques qu'il entraîne.

**Utiliser les conducteurs d'alimentation supérieure à 90° c.**

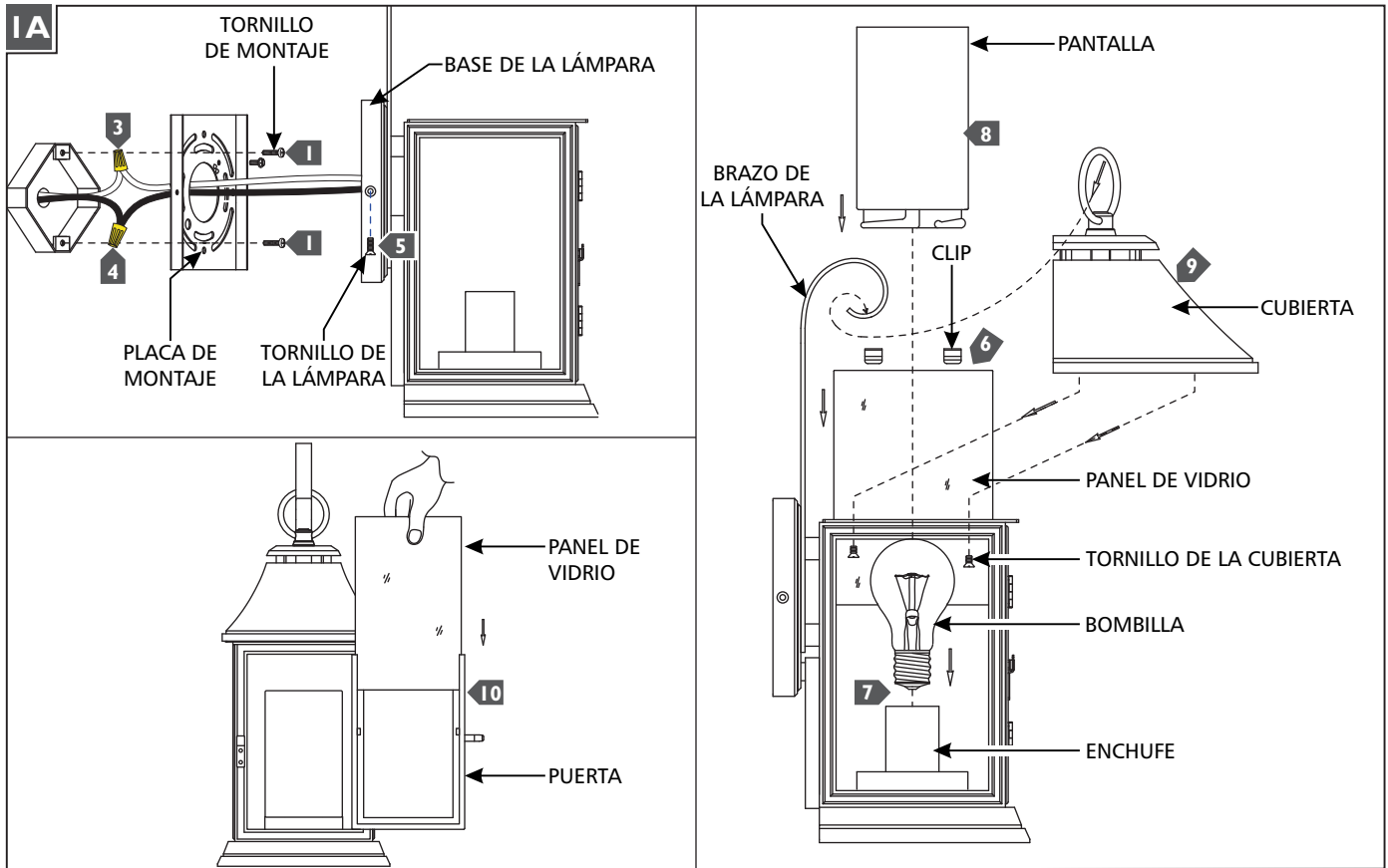


- 1** Fixez la plaque de montage à la boîte de jonction avec les deux vis de la plaque de montage.
- 2** Connectez le fil de terre de luminaire pour un terrain approprié conformément aux codes électriques locaux.
- 3** Connectez le fil blanc de luminaire au fil de ligne à neutre avec un écrou de fil.
- 4** Connectez le fil noir de luminaire au fil de la ligne d'alimentation à chaud avec un écrou de fil.
- 5** Montez la base de luminaire sur la plaque de montage et fixez-le avec les vis de luminaire.
- 6** Installer tous les panneaux de verre (à l'exception de la porte) en les faisant glisser avec précaution dans le luminaire et les fixer à l'aide des clips.
- 7** Visser l'ampoule dans la douille. Reportez-vous à l'étiquette sur la douille de l'ampoule pour obtenir des informations Max Puissance.
- 8** Placez l'abat-jour sur le douille et le faire tourner pour verrouiller en place.
- 9** Installez le couvercle sur le bras de luminaire et fixez-le à le luminaire en utilisant les vis du couvercle.
- 10** Installez le panneau de verre de la porte en le faisant glisser avec précaution dans la porte comme indiqué.
- 11** Pour les endroits humides, calfeutrez autour de la base de l'appareil en utilisant une construction étanche étanchéité.

**PRECAUCIÓN: RIESGO DE INCENDIO**

Este producto debe instalarse de acuerdo con el código de instalación aplicable por una persona familiarizada con la construcción y operación del producto y los riesgos que conllevan.

**Utilizar conductores de suministro mínimo 90° c.**



- 1** Fije la placa de montaje a la caja de junctura con los dos tornillos de montaje.
- 2** Conecte la lámpara a una tierra de acuerdo con los códigos eléctricos locales.
- 3** Conecte el cable blanco de la lámpara al cable de línea de alimentación neutra con una tuerca para cable.
- 4** Conecte el cable negro de la lámpara al cable de línea de alimentación caliente con una tuerca para cable.
- 5** Monte la base de la lámpara sobre la placa de montaje y fíjalo con los tornillos de lámpara.
- 6** Instale todos los paneles de vidrio (excepto la puerta) deslizándolos con cuidado en la lámpara y asegurándolos con los clips.
- 7** Atornille la bombilla a el enchufe. Consulte la etiqueta del casquillo de la lámpara para obtener información Max Potencia.
- 8** Coloque la pantalla sobre el enchufe y girar para que se bloquee en su sitio.
- 9** Instale la cubierta para el brazo de la lámpara y fíjalo a la lámpara usando los tornillos de la cubierta.
- 10** Instale el panel de cristal de la puerta deslizándola con cuidado en la puerta, como se muestra.
- 11** Para lugares húmedos, calafatear alrededor de la base del aparato usando sellador construcción resistente al agua.

**SAVE THESE INSTRUCTIONS!**

**FEISS**<sup>®</sup>

EST. 1955  
7400 Linder Ave, Skokie, IL 160077

800.969.3347

[www.Feiss.com](http://www.Feiss.com)

© 2015 Feiss. All rights reserved. The "Feiss" graphic is a registered trademark of Feiss. Feiss reserves the right to change specifications for product improvements without notification.  
A Generation Brands Company