



## TUARIO™ BAR/FOOD PREP FAUCET - U SPOUT

TR61D1LB

### FEATURES

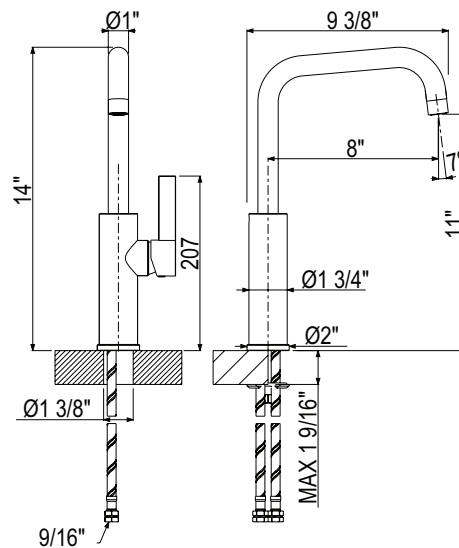
- 1.5 GPM
- Requires 2 1/2" clearance from backsplash to center of faucet hole
- Matching kitchen faucet TR56D1
- 1 3/8" hole size
- 1 1/2" max deck depth
- 8" center to center reach- 9 3/8" total length
- 15 1/2" spout total height
- 9 15/16" deck to bottom of the aerator
- 24" supply hoses with 9/16" female connection

### COLORS/FINISHES

- Polished Chrome
- Polished Nickel
- Satin Nickel
- Matte Black\*
- Satin Gold\*

### WARRANTY

- Limited Lifetime
- (\*) 5-Year Limited Warranty



# ROHL

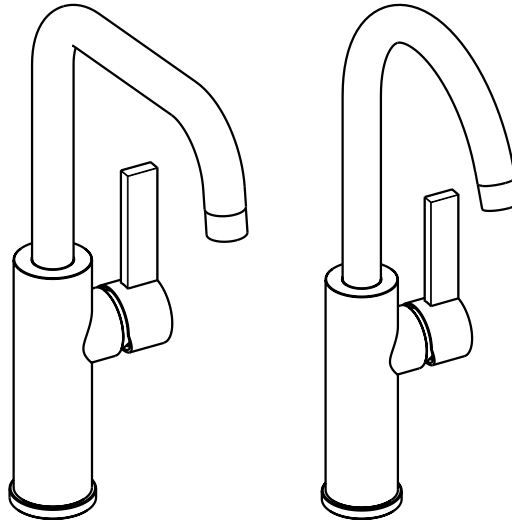


houseofrohl.com

## INSTALLATION INSTRUCTIONS

### INSTRUCTION MANUAL MANUAL DE INSTRUCCIONES MODE D'EMPLOI

# ROHL



TR61D1LB

TR60D1LB

**PRODUCT NAME: Bar/Food Prep Faucet - U Spout - C Spout**

**NOMBRE DEL PRODUCTO: Monocomando bar con caño giratorio**

**NOM DU PRODUIT : Robinet de cuisine pour évier de bar**

CORE MODEL NUMBERS / NÚMEROS DE MODELO BÁSICOS / NUMÉROS DE MODÈLES: TR61D1LB - TR60D1LB

TEMPERATURE RANGE / RANGO DE TEMPERATURA / PLAGE DE TEMPÉRATURES: 70°C or 158°F

RECOMMENDED PRESSURE / PRESIÓN RECOMENDADA / PRESSION RECOMMANDÉE: Min. 8 psi - Max. 72 psi.

FLOW RATE / COEFICIENTE DE DESCARGA/ DÉBIT: 1.5 gpm/ 5.7 L/min

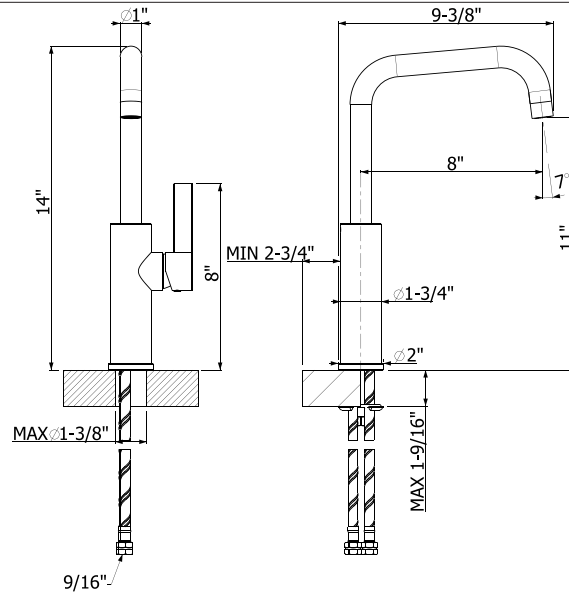
HOUSEOFROHL.COM

A DISTINCTIVE MEMBER OF THE HOUSE OF ROHL

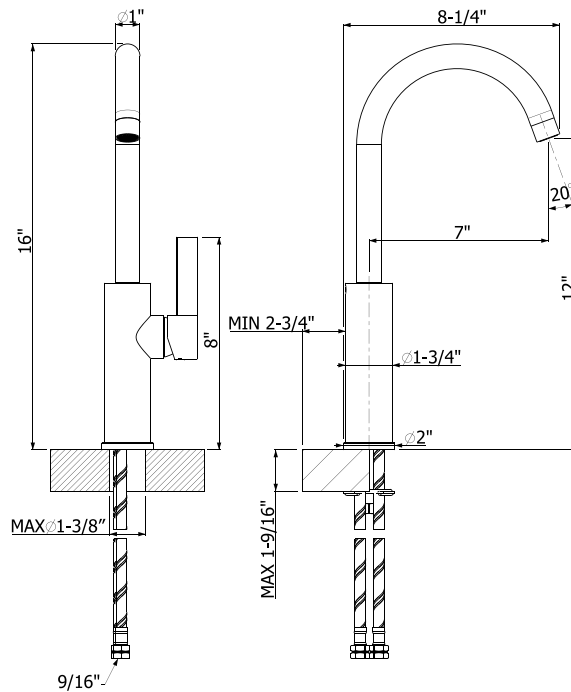
## INSTALLATION INSTRUCTIONS

### DIMENSIONS DIMENSIONES DIMENSIONI

TR61D1LB

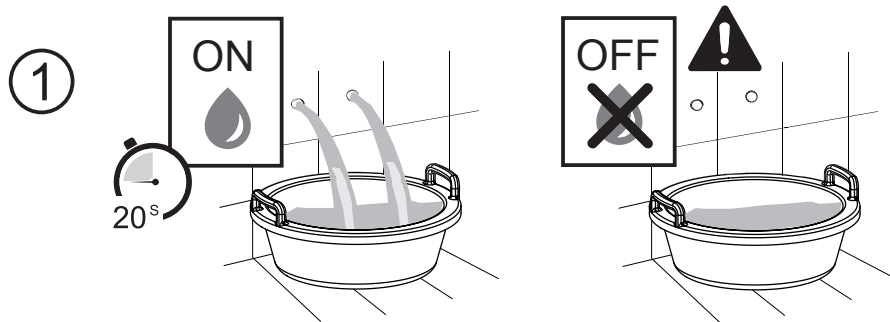


TR60D1LB

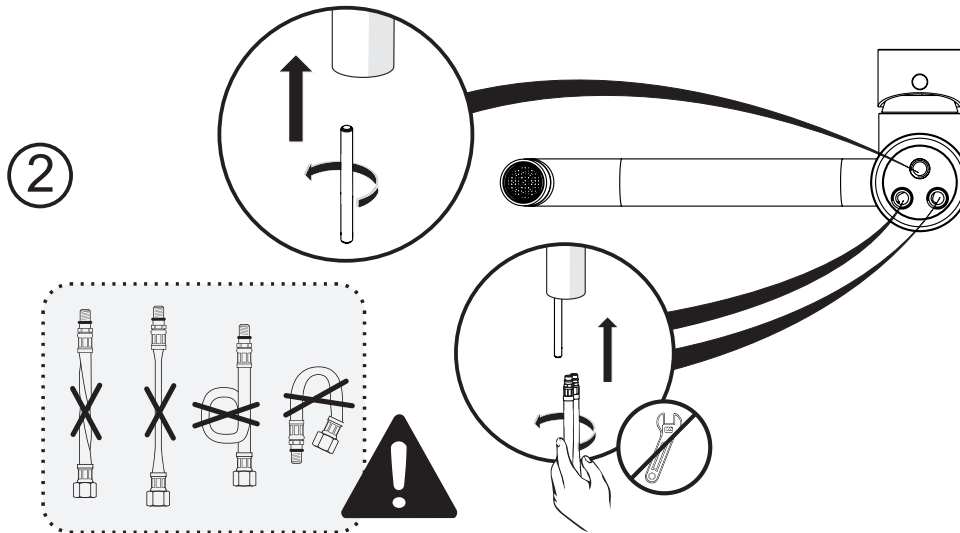


## INSTALLATION INSTRUCTIONS

### INSTALLATION INSTRUCTIONS INSTRUCCIONES PARA LA INSTALACIÓN INSTRUCTIONS D'INSTALLATION



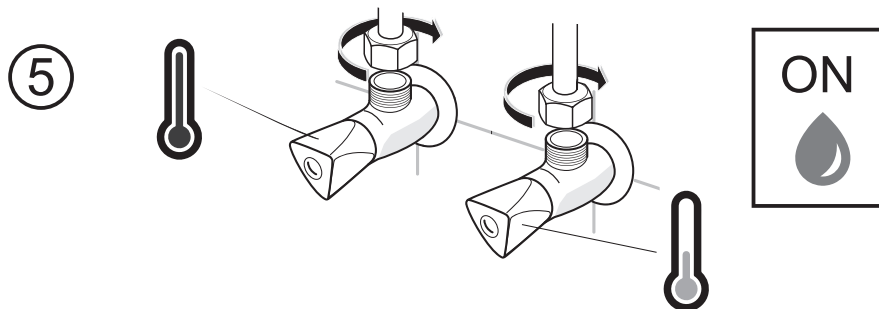
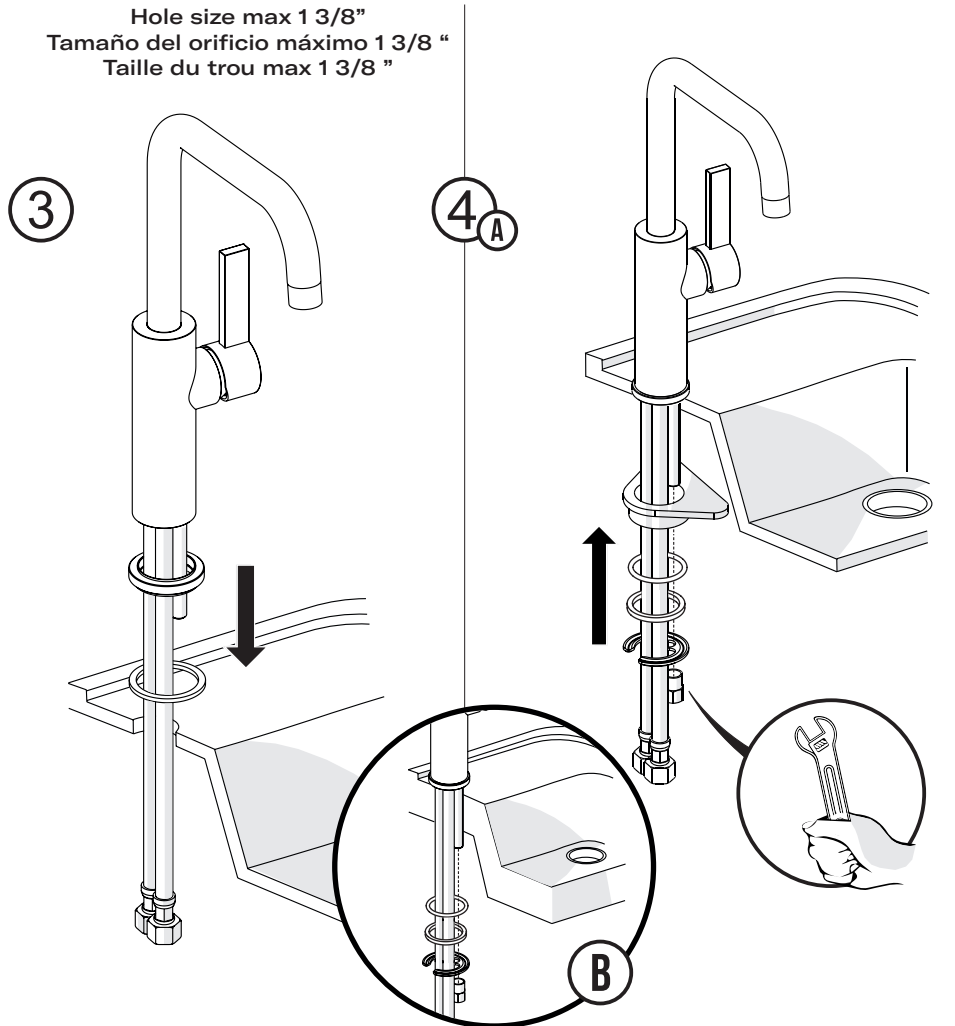
Flush lines thoroughly.  
Enjuague bien las líneas.  
Rincer les lignes à fond.



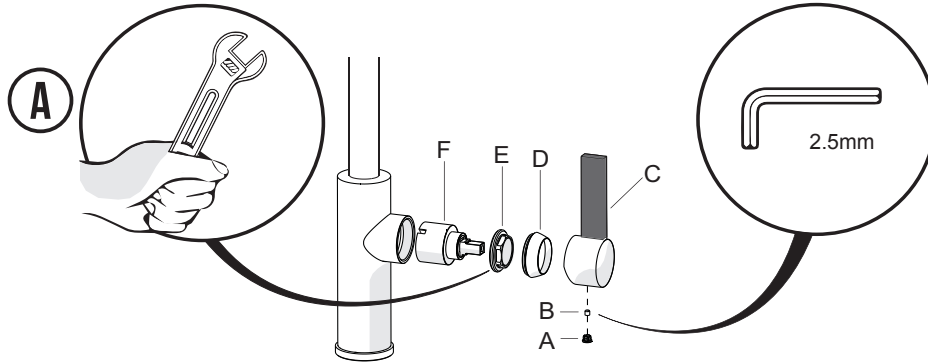
Hand tighten the supply lines. Do not tighten with a wrench.  
Avoid sharp bends in the supply lines or unusual twisting.  
Apriete a mano las líneas de suministro. No apriete con una llave inglesa.  
Evite curvas cerradas en las líneas de suministro o giros inusuales.  
Serrez à la main les conduites d'alimentation. Ne serrez pas avec une clé.  
Évitez les virages serrés dans les lignes d'alimentation ou les torsions inhabituelles

## INSTALLATION INSTRUCTIONS

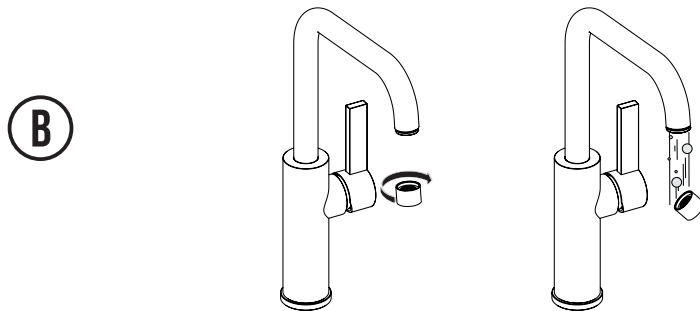
Hole size max 1 3/8"  
Tamaño del orificio máximo 1 3/8 "  
Taille du trou max 1 3/8 "



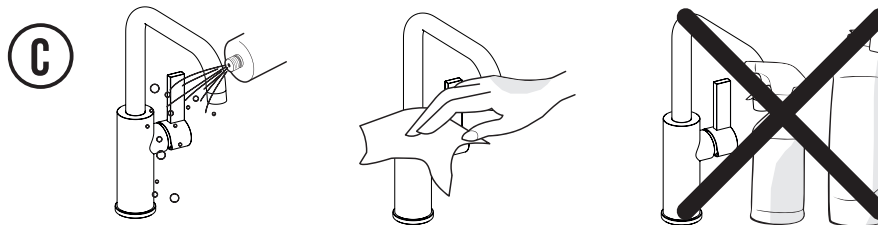
## INSTALLATION INSTRUCTIONS



**Tools needed for servicing the cartridge. Do not overtighten the nut. Hand tighten the nut and then tighten 1/8 to 1/4 turn. Test for leaks before installing the lever.**  
**Herramientas necesarias para reparar el cartucho. No apriete demasiado la tuerca. Apriete a mano la tuerca y luego apriete 1/8 a 1/4 de vuelta. Pruebe si hay fugas antes de instalar la palanca.**  
**Outils nécessaires pour l'entretien de la cartouche. Ne serrez pas trop l'écrou. Serrer l'écrou à la main puis serrer de 1/8 à 1/4 de tour. Testez les fuites avant d'installer le levier.**



**Remove aerator and flush before use.**  
**Retire el aireador y enjuague antes de usar.**  
**Retirer l'aérateur et rincer avant utilisation.**

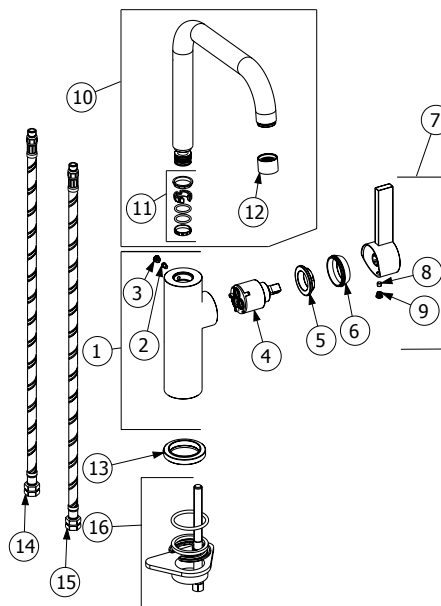


**Do not clean with abrasive, alcohol, bleaches or ammonia.**  
**No limpiar con abrasivos, alcohol, lejía o amoníaco.**  
**Ne pas nettoyer avec un abrasif, de l'alcool, de l'eau de Javel ou de l'ammoniaque.**

## INSTALLATION INSTRUCTIONS

### PARTS BREAKDOWN DETALLE DE PIEZAS NOMENCLATURE DES PIÈCES

TR61D1LB



1	16 001245	Replacement body SPB
2	16 001864	Replacement screw M4x5 A2
3	16 000658	Replacement chrome plate Ø8
4	16 000007	Replacement cartridge Ø35 flat bottom KX
5	16 000112	Replacement ferrule W37x19 low profile
6	16 000794	Replacement cover nut W37x19
7	16 000193	Replacement lever
8	16 000657	Replacement screw M5x4
9	16 000658	Replacement chrome plate Ø8
10	16 003064	Replacement complete J-spout 1,5gpm
11	16 000165	Replacement set of gasket spout connection MIX/2050
12	16 003065	Replacement aerator M22x1F AFO 1,5 gpm
13	16 000181	Replacement base with rubber MIX/35 D
14	16 000465	Replacement flex 10x1c - G9/16f dn6 L=500 blu
15	16 000466	Replacement flex 10x1c - G9/16f dn6 L=500 red
16	16 000442	Replacement fixing kit

## INSTALLATION INSTRUCTIONS

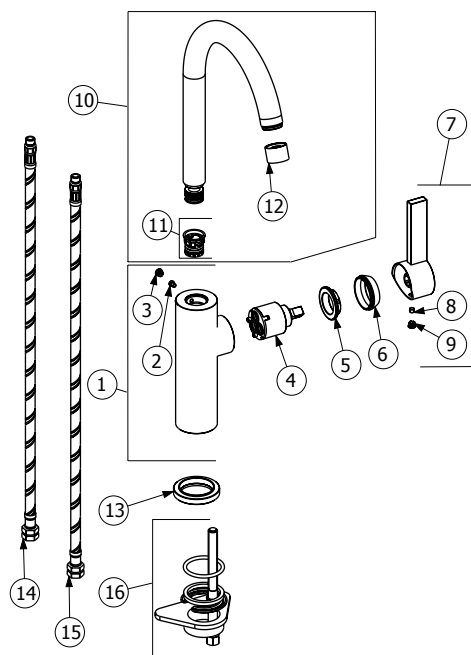
1	16 001245	Cuerpo de repuesto SPB
2	16 001864	Tornillo de repuesto M4x5 A2
3	16 000658	Placa cromada de repuesto Ø8
4	16 000007	Cartucho de repuesto Ø35
5	16 000112	Tuerca de anillo de fijación de repuesto W37x19
6	16 000794	Tuerca de repuesto W37x19
7	16 000193	Palanca de repuesto
8	16 000657	Tornillo de repuesto M5x4
9	16 000658	Placa cromada de repuesto Ø8
10	16 003064	Reemplazo completo de caño en J 1,5gpm
11	16 000165	Juego de repuesto de conexión de boquilla de junta MIX/2050
12	16 003065	Aireador de repuesto M22x1F AFO 1,5 gpm
13	16 000181	Base de repuesto con goma MIX/35 D
14	16 000465	Flex de repuesto 10x1c - G9/16f dn6 L=500 azul
15	16 000466	Flex de repuesto 10x1c - G9/16f dn6 L=500 rojo
16	16 000442	Kit de fijación de repuesto

1	16 001245	Corps de remplacement SPB
2	16 001864	Vis de remplacement M4x5 A2
3	16 000658	Plaque de remplacement en chrome Ø8
4	16 000007	Cartouche de remplacement Ø35
5	16 000112	Écrou de fixation W37x19
6	16 000794	Écrou de couvercle de rechange W37x19
7	16 000193	Levier de remplacement
8	16 000657	Vis de remplacement M5x4
9	16 000658	Plaque de remplacement en chrome Ø8
10	16 003064	Remplacement du bec en J complet 1,5gpm
11	16 000165	Jeu de remplacement de la connexion du bec du joint MIX/2050
12	16 003065	Aérateur de remplacement M22x1F AFO 1,5 gpm
13	16 000181	Base de remplacement avec caoutchouc MIX/35 D
14	16 000465	Flex de remplacement 10x1c - G9/16f dn6 L=500 bleu
15	16 000466	Flex de remplacement 10x1c - G9/16f dn6 L=500 rouge
16	16 000442	Kit de fixation de rechange



## INSTALLATION INSTRUCTIONS

### TR60D1LB



1	16 001245	Replacement body SPB
2	16 001864	Replacement screw M4x5 A2
3	16 000658	Replacement chrome plate Ø8
4	16 000007	Replacement cartridge Ø35 flat bottom KX
5	16 000112	Replacement ferrule W37x19 low profile
6	16 000794	Replacement cover nut W37x19
7	16 000193	Replacement lever
8	16 000657	Replacement screw M5x4
9	16 000658	Replacement chrome plate Ø8
10	16 003064	Replacement complete C-spout 1,5gpm
11	16 000165	Replacement set of gasket spout connection MIX/2050
12	16 003065	Replacement aerator M22x1F AFO 1,5 gpm
13	16 000181	Replacement base with rubber MIX/35 D
14	16 000465	Replacement flex 10x1c - G9/16f dn6 L=500 blu
15	16 000466	Replacement flex 10x1c - G9/16f dn6 L=500 red
16	16 000442	Replacement fixing kit

## INSTALLATION INSTRUCTIONS

1	16 001245	Cuerpo de repuesto SPB
2	16 001864	Tornillo de repuesto M4x5 A2
3	16 000658	Placa cromada de repuesto Ø8
4	16 000007	Cartucho de repuesto Ø35
5	16 000112	Tuerca de anillo de fijación de repuesto W37x19
6	16 000794	Tuerca de repuesto W37x19
7	16 000193	Palanca de repuesto
8	16 000657	Tornillo de repuesto M5x4
9	16 000658	Placa cromada de repuesto Ø8
10	16 003064	Reemplazo completo de caño en C 1,5gpm
11	16 000165	Juego de repuesto de conexión de boquilla de junta MIX/2050
12	16 003065	Aireador de repuesto M22x1F AFO 1,5 gpm
13	16 000181	Base de repuesto con goma MIX/35 D
14	16 000465	Flex de repuesto 10x1c - G9/16f dn6 L=500 azul
15	16 000466	Flex de repuesto 10x1c - G9/16f dn6 L=500 rojo
16	16 000442	Kit de fijación de repuesto

1	16 001245	Corps de remplacement SPB
2	16 001864	Vis de remplacement M4x5 A2
3	16 000658	Plaque de remplacement en chrome Ø8
4	16 000007	Cartouche de remplacement Ø35
5	16 000112	Écrou de fixation W37x19
6	16 000794	Écrou de couvercle de rechange W37x19
7	16 000193	Levier de remplacement
8	16 000657	Vis de remplacement M5x4
9	16 000658	Plaque de remplacement en chrome Ø8
10	16 003064	Remplacement du bec en C complet 1,5gpm
11	16 000165	Jeu de remplacement de la connexion du bec du joint MIX/2050
12	16 003065	Aérateur de remplacement M22x1F AFO 1,5 gpm
13	16 000181	Base de remplacement avec caoutchouc MIX/35 D
14	16 000465	Flex de remplacement 10x1c - G9/16f dn6 L=500 bleu
15	16 000466	Flex de remplacement 10x1c - G9/16f dn6 L=500 rouge
16	16 000442	Kit de fixation de rechange

## INSTALLATION INSTRUCTIONS

### LIMITED WARRANTY GARANTÍA LIMITADA GARANTIE LIMITÉE

Most products or parts carry "Limited Warranties" against manufacturing defects. Please visit [houseofrohl.com/support](https://houseofrohl.com/support) for complete product and finish warranty.

La mayoría de los productos o piezas presentan "Garantías limitadas" contra defectos de fabricación. Por favor visite [houseofrohl.com/support](https://houseofrohl.com/support) para ver la garantía completa de los productos y acabados.

La plupart des produits ou des pièces bénéficient d'une « garanties limitées » contre les défauts de fabrication. Veuillez consulter le site [houseofrohl.com/support](https://houseofrohl.com/support) pour connaître les conditions de garantie du produit et du fini.

### FINISH CARE & MAINTENANCE CUIDADO Y MANTENIMIENTO DEL ACABADO SOINS ET ENTRETIEN DU PRODUIT FINI

The finishing touch on every product is its exquisite surface. Great care has been taken to ensure that the final step in the manufacturing - whether it is a sink, faucet, fitting or an accessory - delivers perfection. Like any quality item, no matter how durable, care should be taken when cleaning and maintaining these finishes. Please visit [houseofrohl.com/support](https://houseofrohl.com/support) for complete finish care and cleaning instructions for your particular finish.

El toque final de todo producto es su exquisita superficie. Se ha tenido sumo cuidado para asegurar que el último paso de la fabricación – ya sea de un fregadero, una mezcladora, un herraje o un accesorio – tenga como resultado la perfección. Como con cualquier artículo de calidad, no importa cuán duradero, se debe tener ciertos cuidados al limpiar y mantener estos acabados. Por favor visite [houseofrohl.com/support](https://houseofrohl.com/support) para ver las instrucciones completas de cuidado y mantenimiento de su acabado particular.

La touche finale de chaque produit est sa surface raffinée. Un grand soin a été apporté pour que la dernière étape de la fabrication - qu'il s'agisse d'un évier, d'un robinet, d'une robinetterie ou d'un accessoire - soit parfaite. Comme pour tout article de qualité, même s'il est durable, il faut faire attention au nettoyage et à l'entretien de ces finitions. Veuillez consulter le site [houseofrohl.com/support](https://houseofrohl.com/support) pour obtenir des instructions complètes sur l'entretien et le nettoyage de votre fini particulier.

### CUSTOMER CARE ATENCIÓN AL CLIENTE ASSISTANCE À LA CLIENTÈLE

The House of Rohl® Customer Care Team is committed to efficiently serve and support; and to do so with respect, honesty, and genuineness. We will passionately work together to always exceed our customers' expectations. We strive to delight and surprise our customers, as well as our business partners. To contact one of our Customer Care Team members:

El equipo de Atención al Cliente de House of Rohl® tiene el compromiso de atender y apoyar eficientemente, y de hacerlo con respeto, honestidad y autenticidad. Juntos trabajaremos con entusiasmo para superar siempre las expectativas de nuestros clientes. Nos esforzamos por sorprender agradablemente tanto a nuestros clientes como a nuestros socios comerciales. Para ponerse en contacto con los miembros de nuestro equipo de Atención al Cliente:

L'équipe du service à la clientèle de House of Rohl® s'engage à servir et à soutenir nos clients de manière efficace et avec respect, honnêteté et authenticité. Nous travaillerons ensemble avec passion pour toujours dépasser les attentes de nos clients. Nous nous efforçons de ravir et de surprendre nos clients, ainsi que nos partenaires commerciaux. Pour contacter l'un des membres de notre équipe de service à la clientèle:

Phone / Teléfono / Téléphone: (800) 777 - 9762

Email: [customer care@houseofrohl.com](mailto:customer care@houseofrohl.com)

Website: [houseofrohl.com/support/contact-us](https://houseofrohl.com/support/contact-us)

©2020 Rohl LLC All Rights Reserved