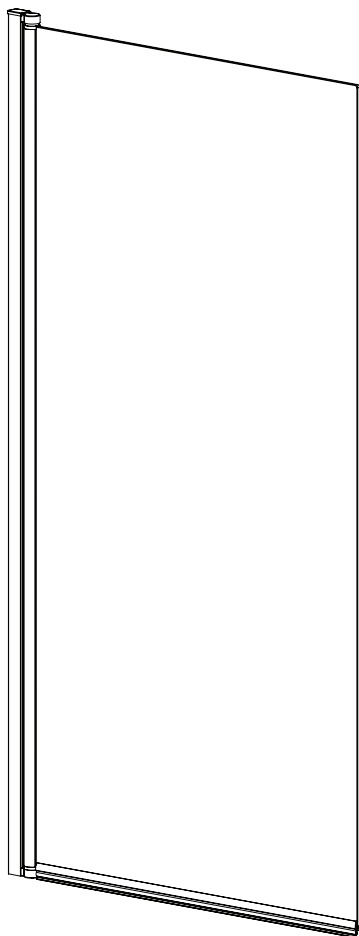


INSTALLATION INSTRUCTIONS
GUIDE D'INSTALLATION
GUÍA DE INSTALACIÓN

FOR TUB SHIELD INSTALLATION
POUR INSTALLATION DES PANNEAUX DE BAIGNOIRE
PARA LA INSTALACIÓN DE PANELES DE BAÑERA

MODEL • MODÈLE • MODELO
137500 • 137510



Did you know you can buy MAAX replacement parts online for your product? Visit parts.maax.com for more information.
Saviez-vous que vous pouvez acheter en ligne des pièces de rechange MAAX pour votre produit? Visitez le parts.maax.com pour plus d'information.
¿Sabía que puede comprar en línea piezas de repuesto MAAX para su producto? Visite parts.maax.com para obtener más información.

Read all instructions carefully before proceeding.

Lire toutes les instructions attentivement avant de commencer l'installation.

Leer detenidamente todas las instrucciones antes de comenzar la instalación.

SAVE THIS GUIDE FOR FUTURE REFERENCE.

CONSERVER POUR UN USAGE ULTÉRIEUR.

CONSERVE ESTE MANUAL COMO REFERENCIA.

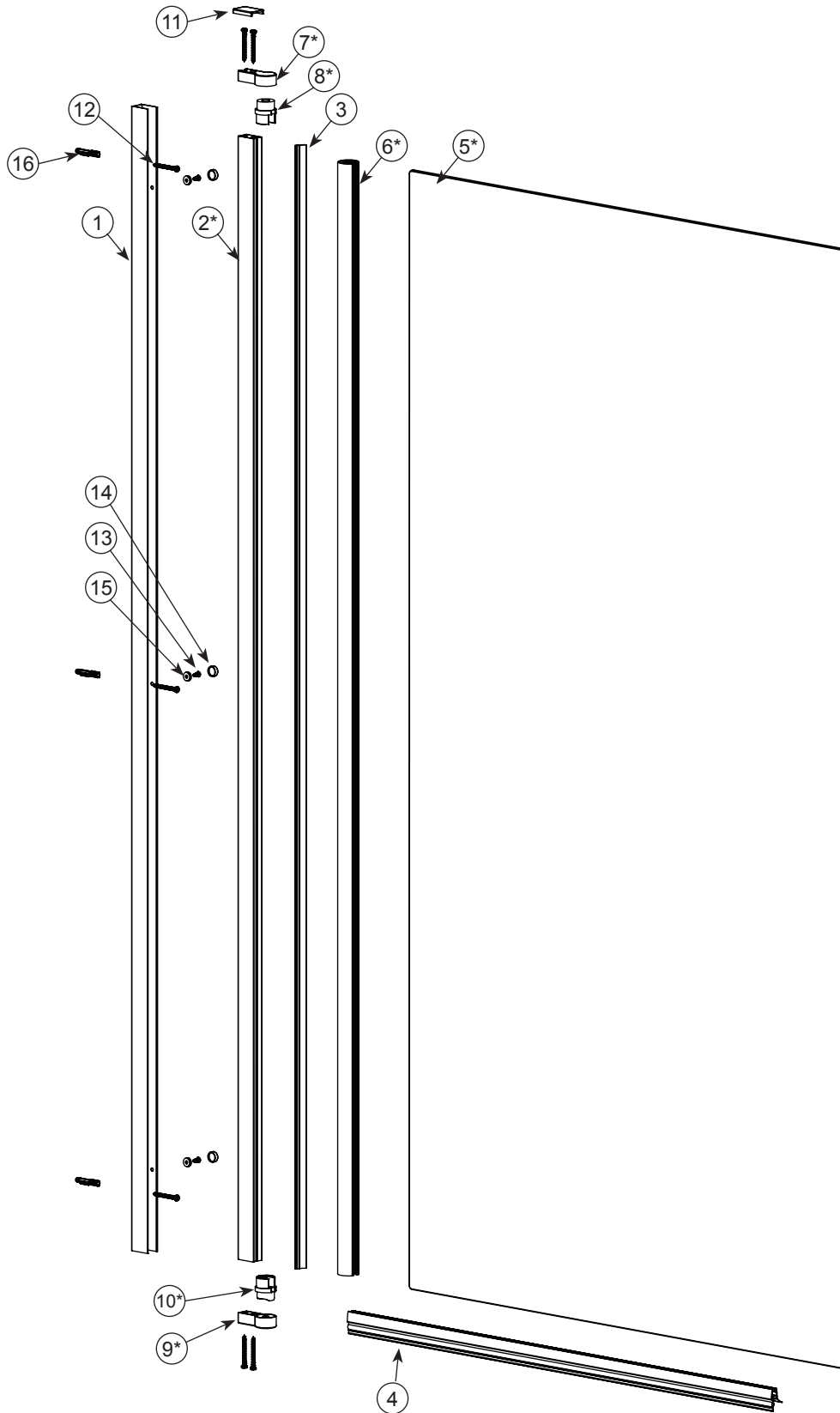
IMPORTANT • Record the serial number
IMPORTANT • Noter le numéro de série
IMPORTANTE • Registre el número de serie

Serial number • Numéro de série • Número de Serie

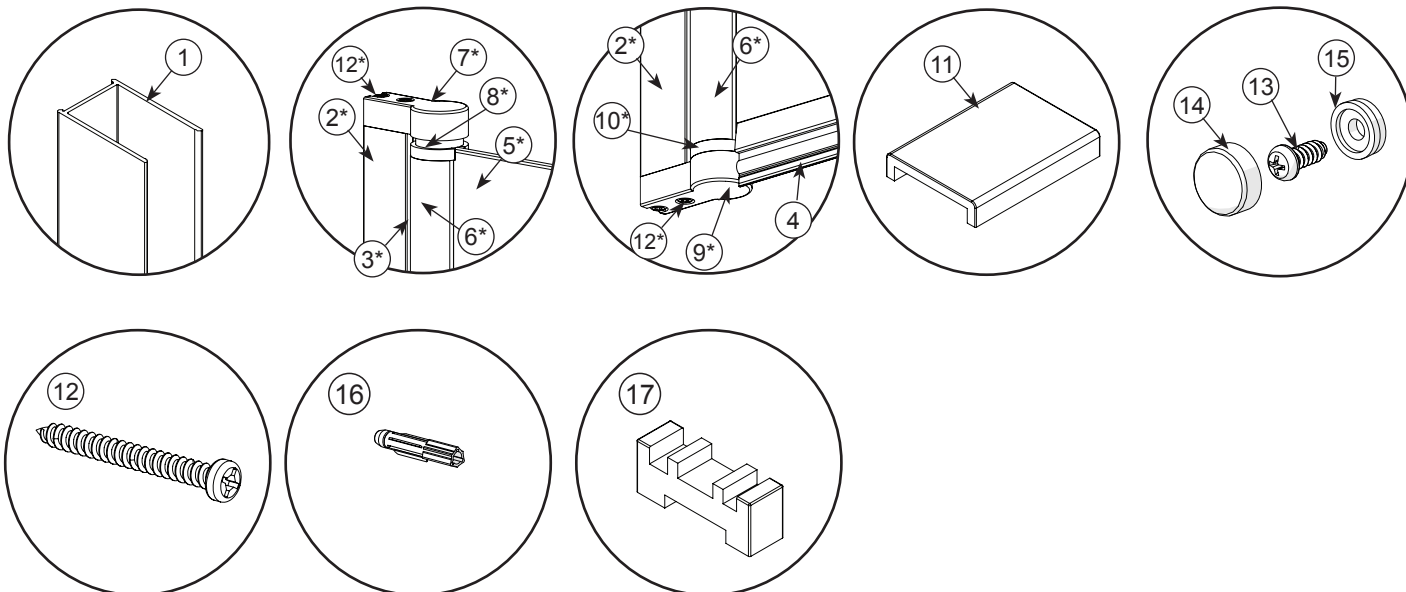
PARTS
AND COMPONENTS

PIÈCES
ET COMPOSANTES

PIEZAS
Y COMPONENTES



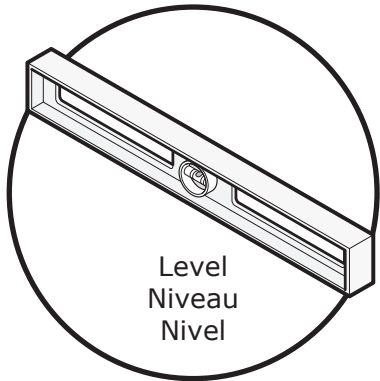
PARTS | **PIÈCES** | **PIEZAS**
AND COMPONENTS | **ET COMPOSANTES** | **Y COMPONENTES**



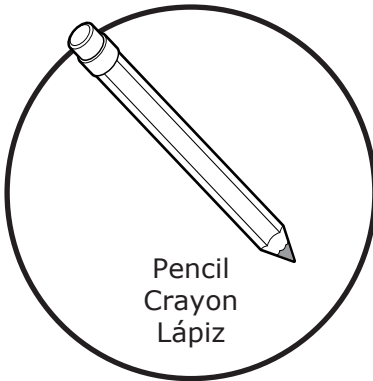
- * These parts come preassembled in factory
- * Ces pièces sont préassemblées en usine
- * Estas piezas vienen preensambladas en fábrica

Part	Pièce	Pieza	Qty Cant.	
1	Wall jamb profile	Profil de montant mural	Perfil del montante mural	1
2	Expanding wall jamb profile	Profil de montant mural extensible	Perfil expandible del montante mural	
3	Door panel gasket	Joint de panneau de porte	Junta del panel de puerta	1
4	Bottom door gasket	Joint inférieur de panneau de porte	Junta inferior del panel de puerta	1
5	Door glass panel	Verre de panneau de porte	Panel de puerta en vidrio	1
6	Pivot jamb profile	Profil de montant de pivot	Perfil del montante en pivote	1
7	Top pivot bracket	Support de Pivot du haut	Soporte del pivote superior	1
8	Top pivot core insert	Insert de Pivot du haut	Inserto del núcleo del pivote superior	1
9	Bottom pivot bracket	Support de Pivot du bas	Soporte del pivote inferior	1
10	Bottom pivot core insert	Insert de Pivot du bas	Inserto del núcleo del pivote inferior	1
11	Expanding wall jamb cover cap	Couvercle de montant mural extensible	Tapa de la junta mural expandible	1
12	Screw ST4 x 35mm	Vis ST4 x 35mm	Tornillo ST4 x 35mm	7
13	Screw ST4 x 10mm	Vis ST4 x 10mm	Tornillo ST4 x 10mm	3
14	Screw cover cap	Couvercle de vis	Cubretornillo	3
15	Screw cover plug	Corp de couvercle de vis	Cuerpo del cubretornillo	3
16	Wall anchor plug	Ancrage a mur creux	Anclaje	3
17	Installation bloc	bloc d'installation	Bloque de instalación	1

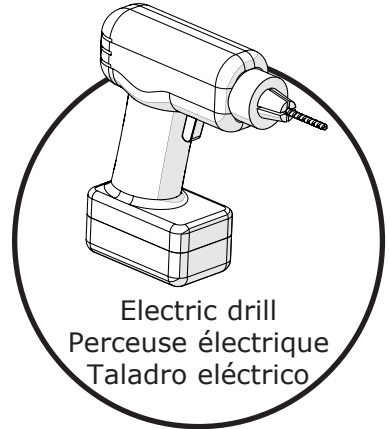
TOOLS | OUTILS | HERRAMIENTAS
REQUIRED | REQUIS | NECESARIAS



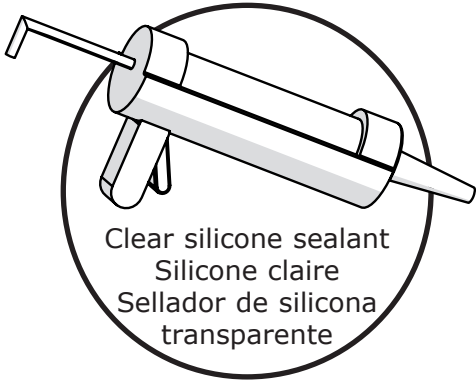
Level
Niveau
Nivel



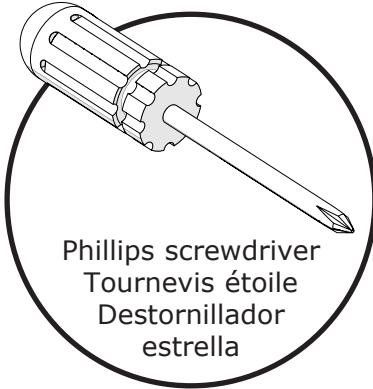
Pencil
Crayon
Lápiz



Electric drill
Perceuse électrique
Taladro eléctrico



Clear silicone sealant
Silicone claire
Sellador de silicona
transparente



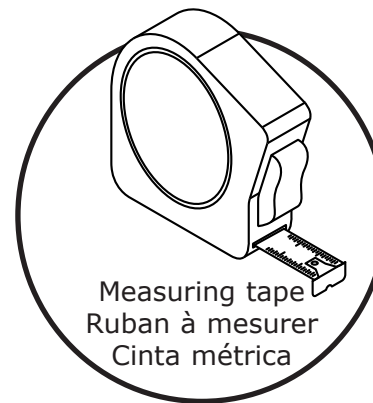
Phillips screwdriver
Tournevis étoile
Destornillador
estrella



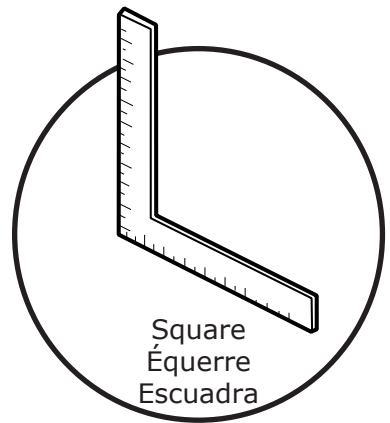
1/4" ceramic drill bit
Mèche à céramique
de 1/4 po.
Broca para ceramica
de 1/4"



1/8" drill bit
Mèche de 1/8 po.
Broca de 1/8"



Measuring tape
Ruban à mesurer
Cinta métrica



Square
Équerre
Escuadra



Security equipment
Équipement de sécurité
Equipamiento
de seguridad

1

A. Place the wall jamb over the tub threshold and against the walls. Verify that it sits on the flat side of the threshold and firmly against the wall. Level.

B. Mark the position of the wall jamb holes on the shower wall.

C. Remove the wall jamb from the shower.

A. Mettre le montant mural sur le seuil du bain et contre le mur. Vérifier que le montant se trouve sur le côté plat du seuil et fermement contre le mur. Mettre de niveau.

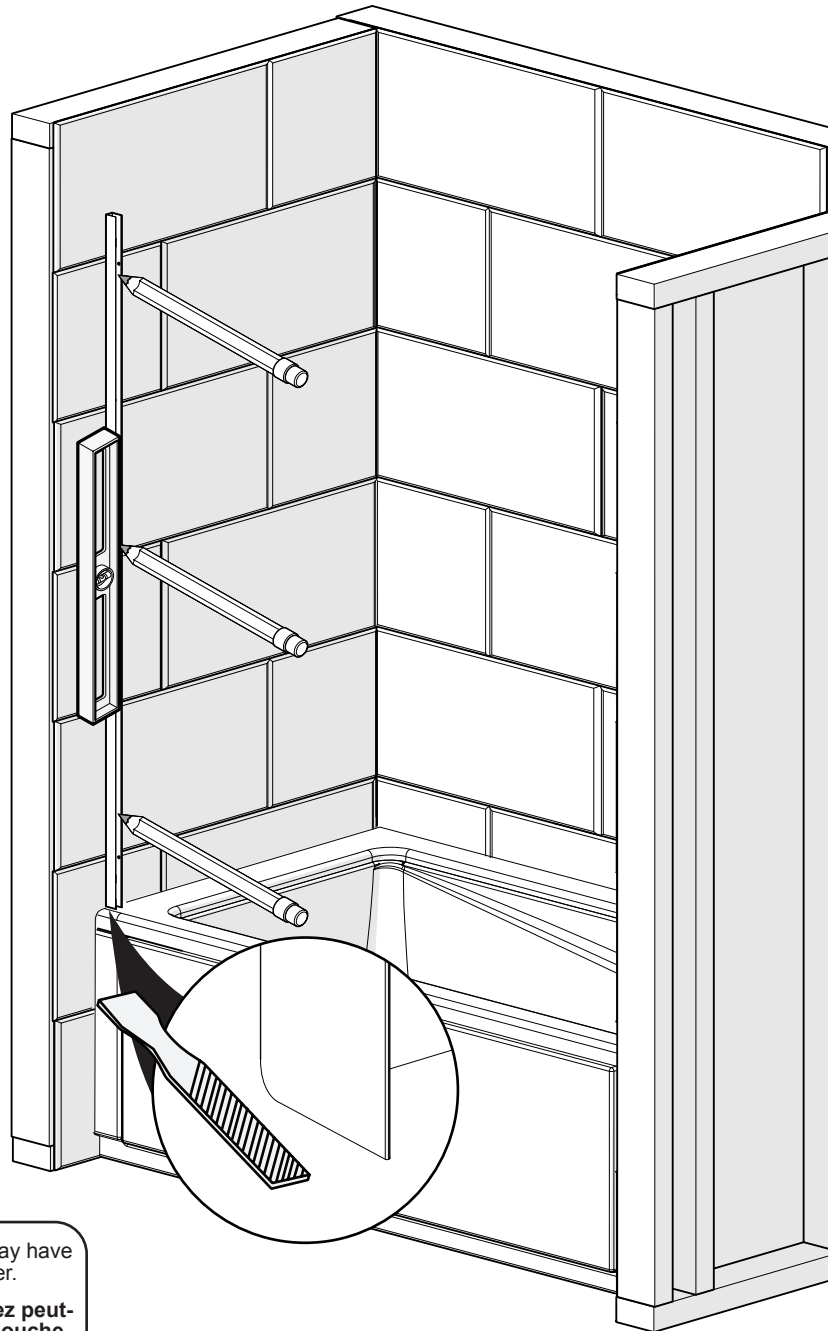
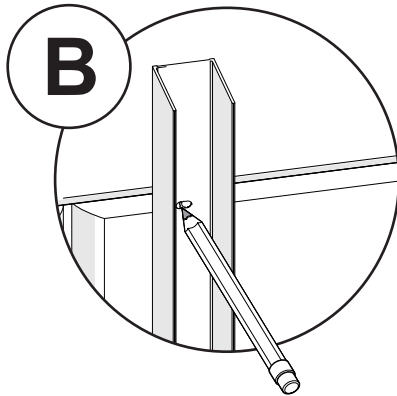
B. Marquer la position du montant mural sur le mur de la douche.

C. Enlever le montant du bain.

A. Colocar el montante sobre el nicho de la bañera y contra el muro. Verificar que el montante se encuentre sobre el lado plano del nicho y apoyado firmemente contra el muro de la ducha. Nivelar.

B. Marque en el muro de ducha la posición de la jamba mural.

C. Retirar el montante de la ducha.



If the angle between the base and the wall is rounded you may have to grind the lower corner of the frame to fit in the shower.

Si l'angle entre la base et le mur est arrondi, vous devrez peut-être limer le coin inférieur du cadre pour s'adapter à la douche.

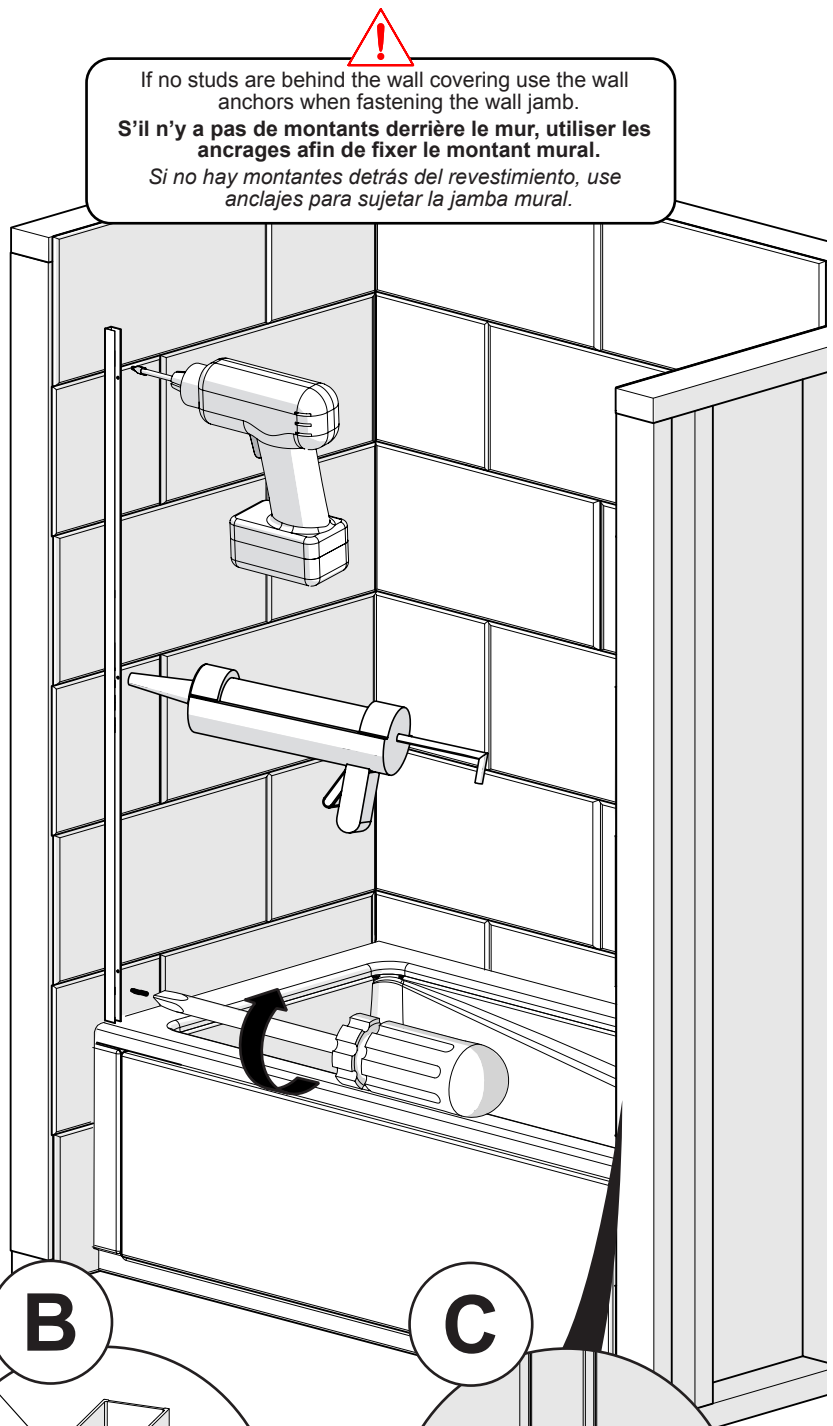
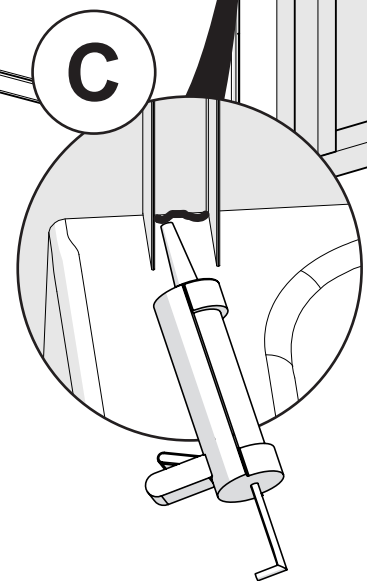
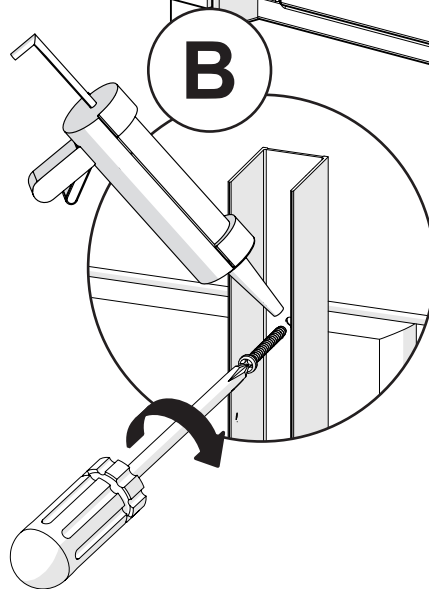
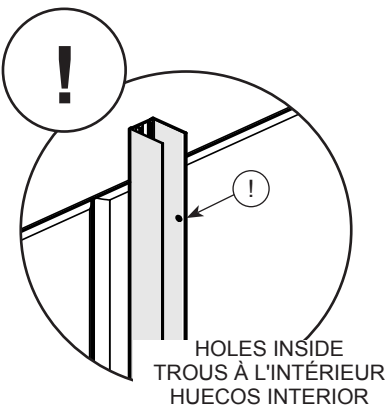
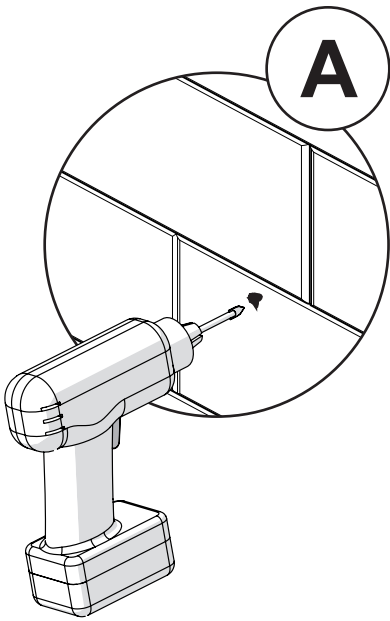
Si el ángulo entre la base y la pared es redondeado puede que tenga que moler la esquina inferior del marco para caber en la ducha.

2

A. Drill the holes on the previously marked positions.
B. Place the wall jamb on the shower wall, fill the holes with silicone and fasten with the provided screws.
C. Apply a bead of silicone at the bottom on the inside of wall jamb.

A. Percer les trous marqués précédemment.
B. Mettre le montant mural sur le mur de douche, remplir les trous avec du silicone et fixer avec les vis fournies.
C. Appliquer un cordon de silicone au fond à l'intérieur du montant.

A. Perforar los huecos en las marcas hechas previamente.
B. Colocar el montante sobre el muro de ducha, llenar los huecos con silicona y fijarlo en posición con los tornillos suministrados.
C. Aplique un cordón de silicona en la parte inferior en el interior del montante mural.



!
If no studs are behind the wall covering use the wall anchors when fastening the wall jamb.
S'il n'y a pas de montants derrière le mur, utiliser les ancrages afin de fixer le montant mural.
Si no hay montantes detrás del revestimiento, use anclajes para sujetar la jamba mural.

3

A. Identify the panel orientation by orienting the logo as shown.

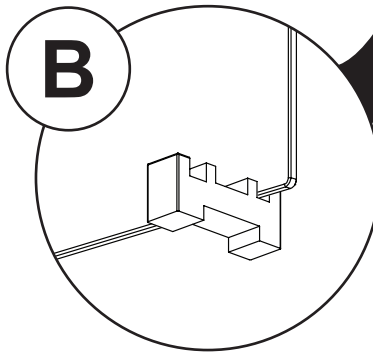
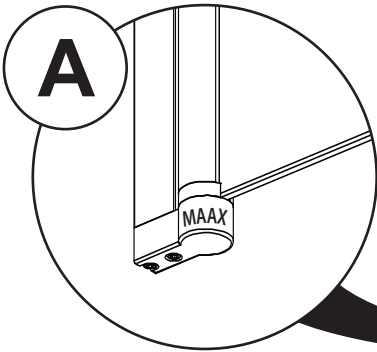
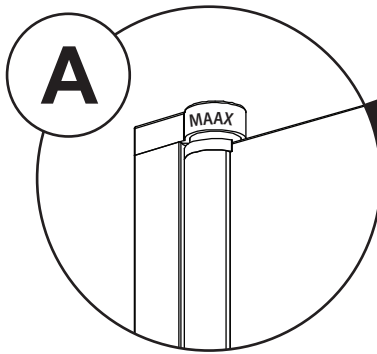
B. Place the installation bloc onto the glass edge when manipulating or when laying down.

A. Identifiez l'orientation du panneau en orientant les logos tel qu'indiqué.

B. Placer le bloc d'installation sous le verre lors de la manipulation ou lors-ce qu'il est déposé.

A. Identifique la orientación del panel orientando el logotipo como se muestra.

B. Colocar el bloque de instalación debajo del vidrio mientras se manipula o mientras se coloca sobre el piso.

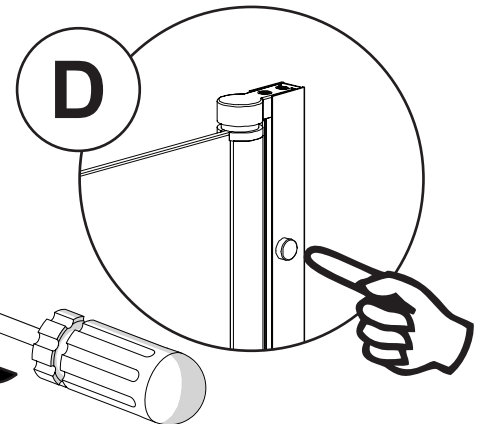
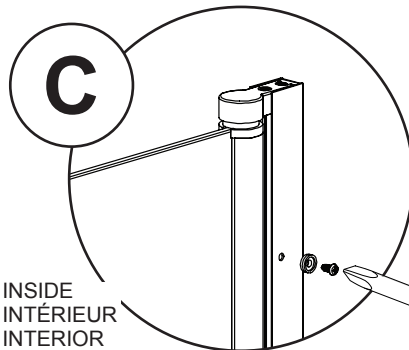
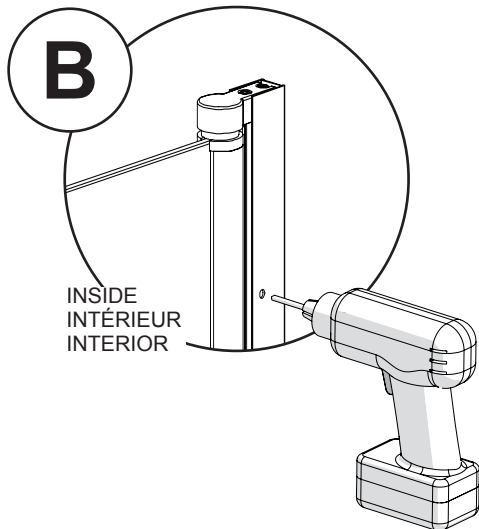
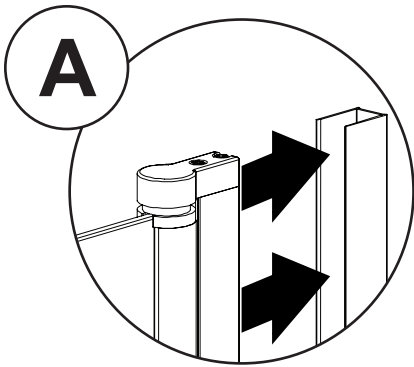
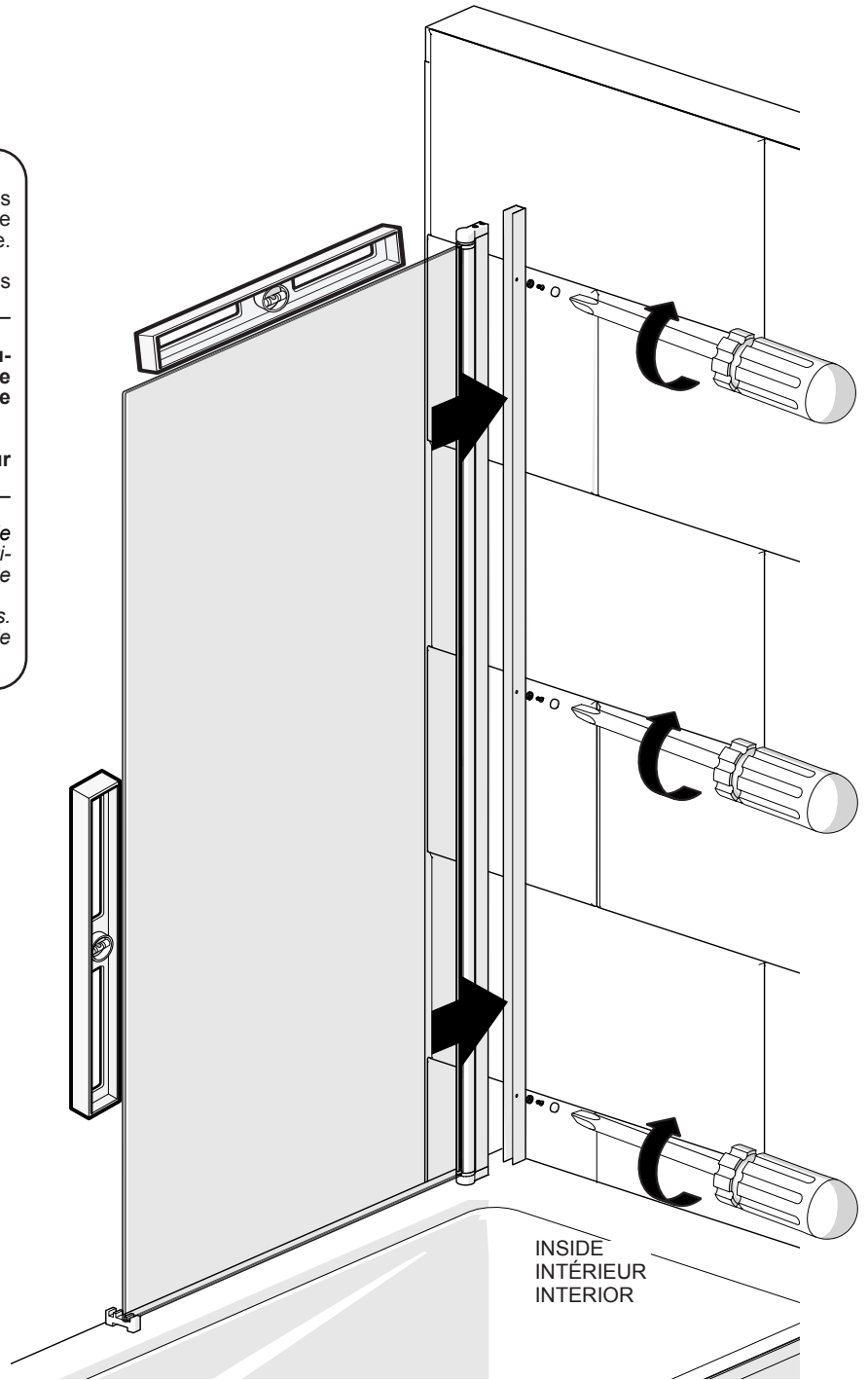


4

A. Insert the frame on the wall jamb.
B. Adjust the position of the frame in the shower making sure it is leveled and the panel opens and closes properly. Using the pre drilled holes as guide, drill thru the first surface of the door frame.
C. Fasten with the screws and plastic washers provided.
D. Install the screw covers over the screws on the wall jamb as shown.

A. Insérer le cadre dans le montant mural.
B. Réglez la position du cadre dans la douche en vous assurant qu'il est de niveau et que le panneau s'ouvre et se ferme correctement. En utilisant les trous pré-perçés comme guide, percez la première paroi du cadre de la porte.
C. Fixez avec les vis et les rondelles en plastique fournies.
D. Installez les cache-vis sur les vis du montant du mur comme indiqué.

A. Insertar el marco en el montante mural.
B. Ajuste la posición del marco en la ducha asegurándose de que esté nivelada y el panel se abra y cierre correctamente. Utilizando los orificios preperforados como guía, taladre a través de la primera pared del marco de la puerta.
C. Sujete con los tornillos y las arandelas de plástico suministradas.
D. Instale las tapas de tornillo sobre los tornillos en la jamba de pared como se muestra.

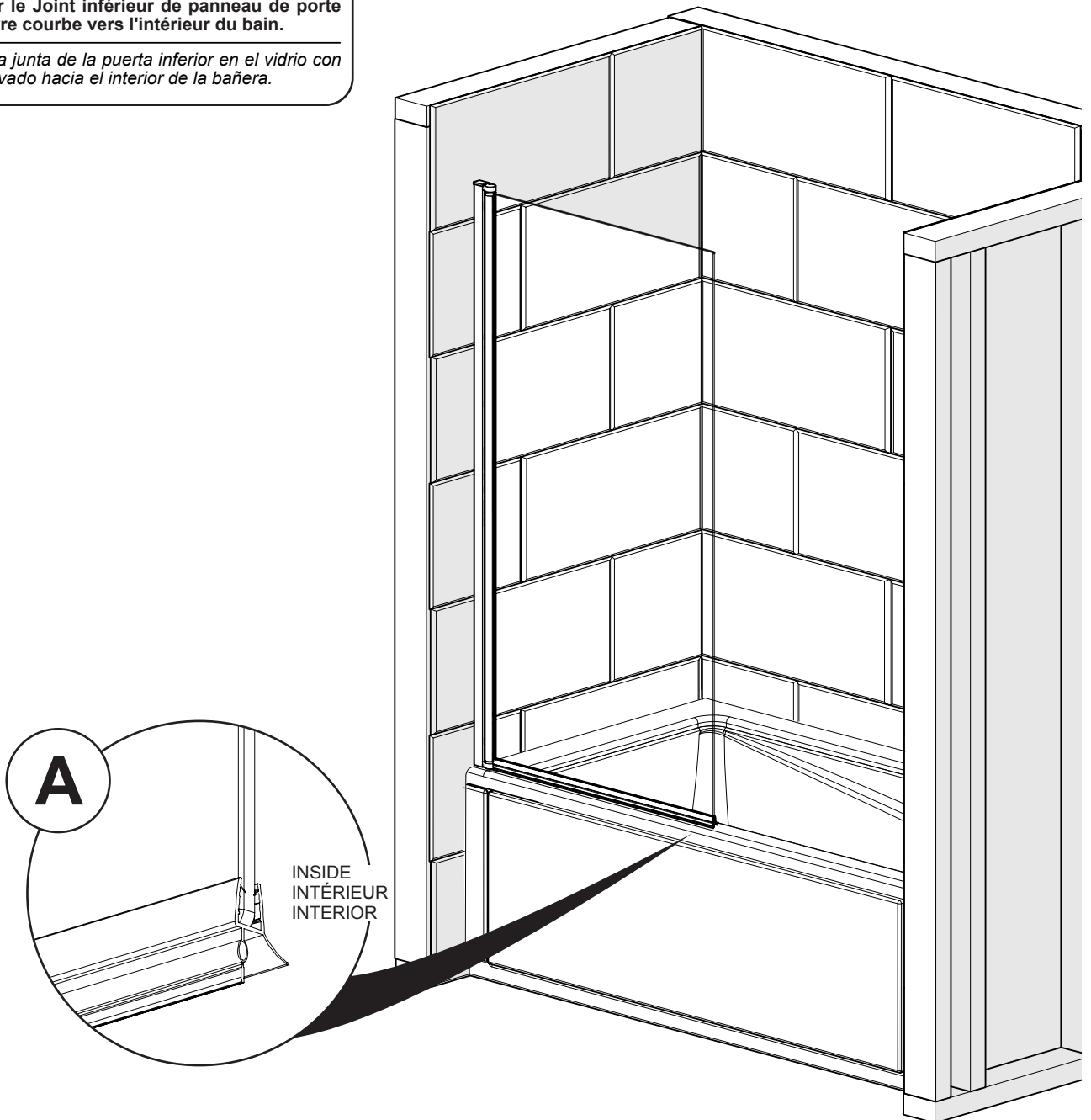


5

A. Install the bottom door gasket onto the glass with the curved lip facing inside the tub.

A. Installer le Joint inférieur de panneau de porte avec la lèvre courbe vers l'intérieur du bain.

A. Instale la junta de la puerta inferior en el vidrio con el labio curvado hacia el interior de la bañera.

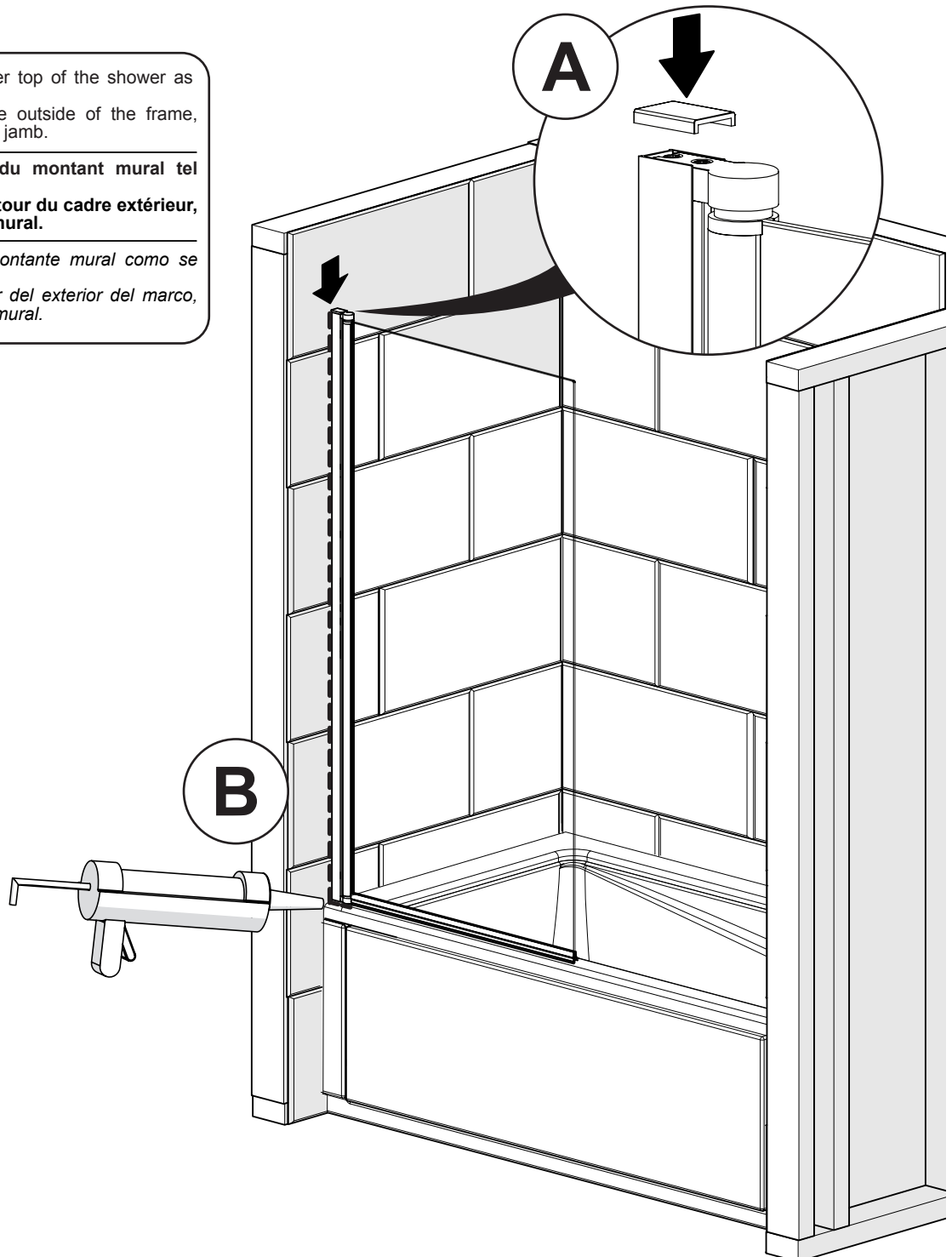


6

A. Install the wall jamb cover top of the shower as shown.
B. Apply silicone around the outside of the frame, between the wall and the wall jamb.

A. Installez le capuchon du montant mural tel qu'indiqué.
B. Appliquez du silicone autour du cadre extérieur, entre le mur et le montant mural.

A. Instale la cubierta del montante mural como se muestra.
B. Aplique silicona alrededor del exterior del marco, entre la pared y el montante mural.



Wait 24 hours before using the shower.

Attendre 24 heures avant d'utiliser la douche.

Espere 24 horas antes de utilizar la ducha.

LIMITED WARRANTY — UNITED STATES

MAAX Bath Inc. offers express limited warranty on each of its products. This warranty extends only to the original owner/end-user for personal household use. For commercial uses, additional limitations apply.

For accessing product Limited warranty please visit:

www.maax.com/us-warranty

LIMITED WARRANTY — CANADA

MAAX Bath Inc. offers express limited warranty on each of its products. This warranty extends only to the original owner/end-user for personal household use. For commercial uses, additional limitations apply.

For accessing product Limited warranty please visit:

www.maax.com/ca-warranty

GARANTIE LIMITÉE — CANADA

MAAX Bath Inc. offre une garantie limitée expresse sur chacun de ses produits. Cette garantie s'adresse uniquement au propriétaire/utilisateur original pour un usage personnel domestique. Des restrictions additionnelles s'appliquent aux utilisations commerciales

Pour accéder à la garantie limitée de votre produit, veuillez consulter le site :

www.maax.com/garantie



Technical Services / Service technique / Servicio técnico

T. 1 877 GET-MAAX (1 877 438-6229)
F. 1 888 361-2045