

## REMOTE CONTROL FOR io™ DIGITAL VALVES

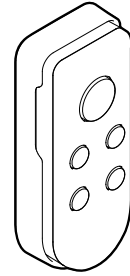
MODEL A340, A349, SA340, SA349 Series

## CONTROL REMOTO PARA VÁLVULAS DIGITALES io™

MODELO Serie A340, A349, SA340, SA349

## COMMANDE À DISTANCE POUR ROBINET NUMÉRIQUE io<sup>MC</sup>

MODÈLES A340, A349, SA340, SA349



### English

### Español

### Français

#### HELP LINE

**STOP** Please do not return this product to the store.

If you need installation assistance, replacement parts or have questions regarding our warranty, please call our Product Consultants at:

**U.S.: 1-800-289-6636**

Monday - Friday 8:00 a.m. to 8:00 p.m. EST  
Saturday 9:00 a.m. to 5:30 p.m. EST

Or e-mail us at:

[moenwebmail@moen.com](mailto:moenwebmail@moen.com)

Be sure to visit our website at

[www.moen.com](http://www.moen.com)

**Canada 1-800-465-6130**

Monday - Friday 7:30 a.m. to 5:00 p.m. EST  
Or e-mail us at: [cantsd@moen.com](mailto:cantsd@moen.com)

Be sure to visit our website at

[www.moen.ca](http://www.moen.ca)

When ordering parts, specify finishes.

#### **WARNING: Risk of Fire, Explosion, and Electric Shock.**

Replace battery with Panasonic® CR2032 or Energizer® CR2032 only. Use of a different battery has the potential for a risk of fire, explosion, and electric shock.

**Caution:** Changes or modifications not expressly approved by Moen Incorporated could void the user's authority to operate the equipment.

#### CARE INSTRUCTIONS

To preserve the finish on this Moen accessory wipe with a damp cloth. Any cleaners should be rinsed off immediately.

#### LÍNEA DE AYUDA

**ALTO** Por favor no devuelva este producto a la tienda.

Si necesita ayuda para la instalación, piezas de repuesto o tiene alguna pregunta relacionada con nuestra garantía, por favor llame a nuestros asesores de producto al:

**En la República Mexicana:**

**01-800-718-4345**

Lunes a viernes de 8:00 a.m.

a 6:00 p.m. hora Central

O envíenos un correo electrónico a:

[Assistance.Mexico-Technical@moen.com](mailto:Assistance.Mexico-Technical@moen.com)

Visite nuestra página de Internet:

[www.moen.com.mx](http://www.moen.com.mx)

Quando ordene piezas, por favor especifique los acabados.

#### **Advertencia: Peligro de incendio, explosión y descarga eléctrica.**

Reemplace la pila solamente con una Panasonic® CR2032 o Energizer® CR2032. Utilizar una pila de otra marca encierra el potencial del peligro de incendio, explosión y descarga eléctrica.

**Precaución:** Los cambios o las modificaciones que no cuentan con la aprobación expresa de Moen Incorporated podrían anular la autoridad del usuario de operar el equipo.

#### INSTRUCCIONES DE CUIDADO

Para preservar el final en este trapo accesorio de Moen con un paño húmedo. Cualquier limpiador se debe aclarar apagado inmediatamente.

#### SERVICE À LA CLIENTÈLE

**ARRÊT** Prière de ne pas retourner ce produit au magasin.

Pour obtenir de l'aide pour l'installation, le remplacement de pièces ou pour toute question concernant notre garantie, appeler un de nos spécialistes des produits :

**Toronto : (905) 829-3400**

**Ailleurs au Canada: 1 800 465-6130**

Du lundi au vendredi : 7 h 30 à 17 h, HE

Ou par courriel à l'adresse :

[cantsd@moen.com](mailto:cantsd@moen.com)

Visitez notre site web à l'adresse

[www.moen.ca](http://www.moen.ca)

Spécifier le ou les finis dans la commande.

#### **Avvertimento : Risque d'incendie, d'explosion ou de choc électrique.**

Remplacer la pile par une pile Panasonic® CR 2032 ou Energizer® CR 2032 seulement. L'utilisation d'une pile d'un autre type pourrait présenter un risque d'incendie, d'explosion ou de choc électrique.

**Avvertimento :** Les changements ou les modifications non approuvés expressément par Moen inc. pourront annuler l'autorisation de l'utilisateur d'utiliser l'équipement.

#### DIRECTIVES D'ENTRETIEN

Pour préserver la finition sur ce chiffon accessoire de Moen avec un tissu humide. Tous les décapants devraient être enlevés en rinçant immédiatement.

#### HELPFUL TOOLS

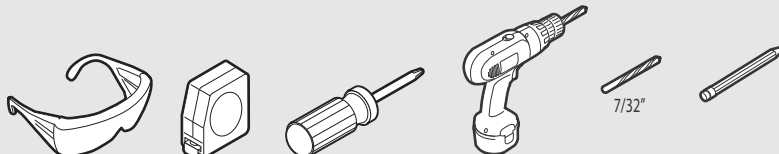
For safety and ease of faucet replacement, Moen recommends the use of these helpful tools.

#### HERRAMIENTAS ÚTILES

Para que el cambio de la llave sea fácil y seguro, Moen le recomienda usar estas útiles herramientas.

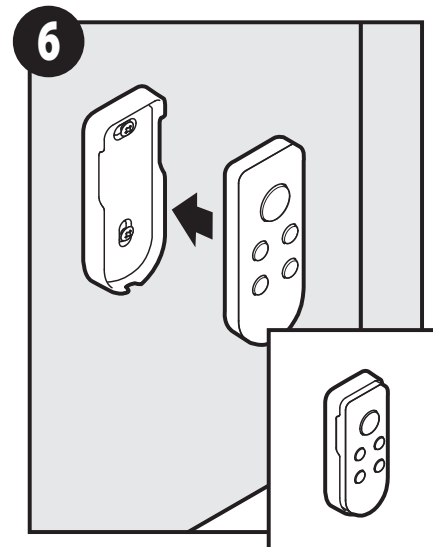
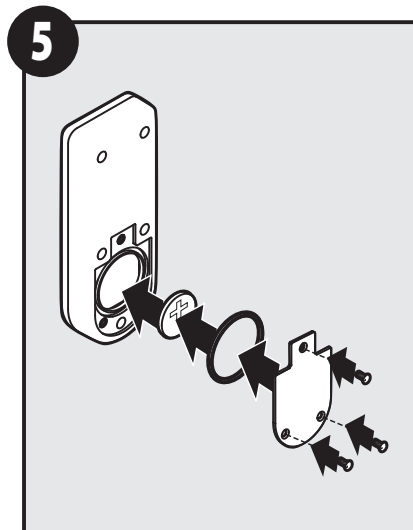
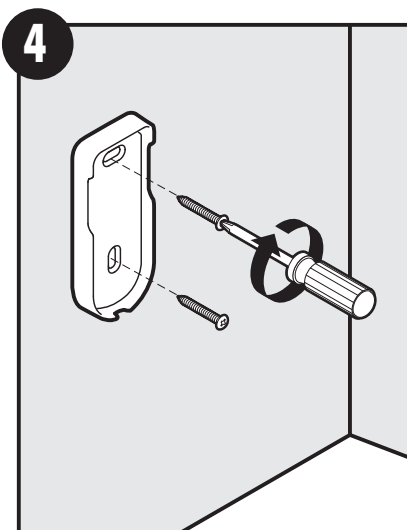
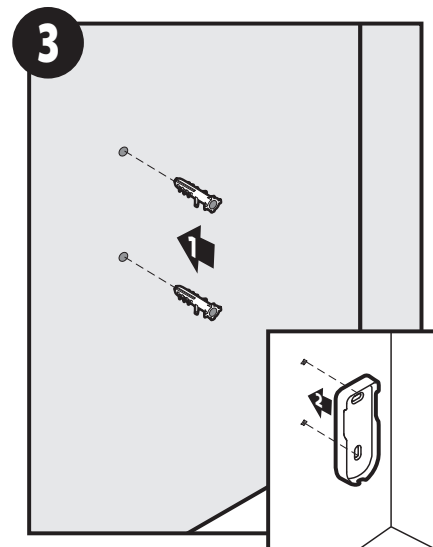
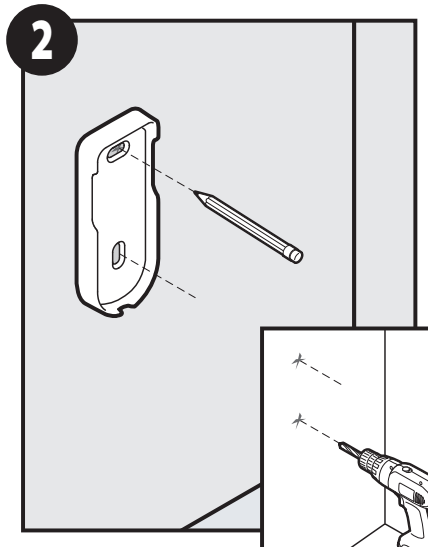
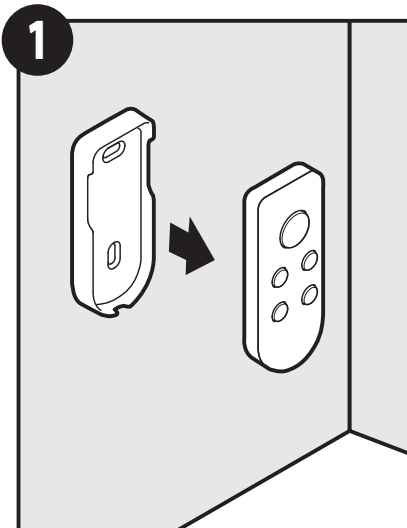
#### OUTILS UTILES

Par mesure de sécurité et pour faciliter l'installation, Moen suggère l'utilisation des outils suivants.





Buy it for looks. Buy it for life.®



#### Sync Your Remote

To program your remote control to work with your system, the controller must be off. Simultaneously press down the on/off button on the remote control and the pause or lock button on your controller. Hold both down for about 4 seconds until remote beeps.

#### Sincronice el control remoto

Para programar su control remoto para que funcione con su sistema, apague el controlador. Oprima simultáneamente el botón de encendido del control remoto y el botón de pausa de su controlador. Manténgalos así por unos 4 segundos hasta que el control remoto suene.

#### Synchronisation de votre télécommande

Pour programmer votre commande à distance afin qu'elle fonctionne avec votre système, le contrôleur doit être fermé. Appuyer simultanément sur le bouton « on/off » marche/arrêt) de la commande à distance et sur le bouton « pause/lock » (pause/verrouillage) de votre contrôleur. Garder les deux boutons enfoncés pendant environ quatre (4) secondes, jusqu'à ce que la commande émette un signal sonore.



1. Components of the io Digital System ("the Product"): "Housing" – The exterior finish of the interface which is exposed to the user, as well as any spout, showerhead, shower arm and flange, hand shower, slide bar, and body spray. "Digital System" – The interior valve system and controllers which include the electronic components of the wall mounted control(s) and any remote control devices.

2. Identity and Types of Warranty Holders  
i. "Original Consumer Purchaser" means the owner-of-record of a single-family residential owner-occupied dwelling in which the Product is initially installed (or, if installed by a builder/contractor/owner, the owner-of-record to whom the builder/contractor/owner first transfers the single-family dwelling), but only so long as such Purchaser owns the single-family dwelling where the Product was installed, and subject to the additional restrictions stated below.

ii. All others who do not fit within the definition of "Original Consumer Purchaser", but who have purchased the Product, are considered an "Original Commercial Purchaser", but only so long as such Purchaser owns the premises where the Product was installed, and subject to the additional restrictions stated below.

3. What is Covered by This Limited Warranty, and the Applicable Warranty Periods.  
Moen ("Seller") warrants that the Product will be free from defects in materials and manufacturing workmanship. The warranty on the Housing runs for the lifetime of the Original Consumer Purchaser, and runs for five years from the date of purchase for the Original Commercial Purchaser (but only so long as the Original Consumer/Commercial Purchaser continues to own the dwelling or premises). The warranty on the Digital System runs for five years from the date of purchase for an Original Consumer Purchaser, or for one year from date of purchase for an Original Commercial Purchaser (but only so long as the Original Consumer/Commercial Purchaser continues to own the dwelling or premises). This Limited Warranty may not be transferred to subsequent owners of the dwelling or premises, or to any other person.

4. What This Limited Warranty Does Not Cover.  
This Limited Warranty covers only those workmanship and material non-conformities specified above, and does cover non-conformities or damages arising from any other cause, including without limitation, defects or damage due to the use of other than genuine Moen parts, due to installation error, product abuse, or product misuse or due to the use of cleaners containing abrasives, alcohol or other organic solvents.

5. Buyer's Sole And Exclusive Remedy Under This Limited Warranty  
In the event of a non-conformity in workmanship or materials in one or more components of the Product, Seller's sole obligation is, at its sole option, to repair or replace any non-conforming component, or refund the Product's purchase price. This is the warranty holder's sole and exclusive remedy for the Product under this Limited Warranty. By way of example but not limitation, the following costs and expenses are not covered by this Limited Warranty: (i) labor costs for the removal, reinstallation, or refinishing of the Product, or non conforming part thereof (or of building materials which must be removed, reinstalled or refinished in order to repair or replace the non-conforming Product); (ii) shipping and freight expenses required to return Product to Seller. Repaired or replaced components are individually warranted only under the same terms and for the remaining balance of the Limited Warranty period applicable to that component(s) which is/are repaired or replaced.

**6. DISCLAIMER OF WARRANTIES**  
THE FOREGOING LIMITED WARRANTY IS IN LIEU OF AND EXCLUDES ALL OTHER WARRANTIES NOT EXPRESSLY SET FORTH HEREIN, WHETHER EXPRESS OR IMPLIED, BY OPERATION OF LAW OR OTHERWISE, INCLUDING BUT NOT LIMITED TO ANY IMPLIED WARRANTIES OF MERCHANTABILITY OR FITNESS FOR A PARTICULAR PURPOSE. TO THE EXTENT THAT ANY IMPLIED WARRANTIES MAY NOT OTHERWISE EXIST BY OPERATION OF LAW, ANY SUCH WARRANTIES ARE LIMITED TO THE DURATION PROVIDED BY THAT LAW. SOME STATES/PROVINCES DO NOT ALLOW LIMITATIONS ON HOW LONG AN IMPLIED WARRANTY LASTS, SO THE ABOVE LIMITATIONS MAY NOT APPLY TO YOU.

**7. LIMITATION OF LIABILITY**  
SELLER'S SOLE LIABILITY UNDER THIS LIMITED WARRANTY SHALL BE REPLACEMENT OR REPAIR, OR REFUND OF THE PURCHASE PRICE AS SET FORTH ABOVE. IN NO EVENT, WILL SELLER BE LIABLE FOR INCIDENTAL, CONSEQUENTIAL, INDIRECT, SPECIAL, OR PUNITIVE DAMAGES INCLUDING, BUT NOT LIMITED TO, LABOR, REMOVAL, REINSTALLATION, REFINISHING, LOSS OF USE OF THE PRODUCT, LOSS OF PROFITS, LOSS OF REVENUE, LOST GOODWILL, CLAIMS OF EMOTIONAL DISTRESS, OR CLAIMS OF WARRANTY HOLDERS' CUSTOMERS, WHETHER BASED ON CONTRACT, WARRANTY, TORT (INCLUDING, BUT NOT LIMITED TO, STRICT LIABILITY OR NEGLIGENCE) OR OTHERWISE, EVEN IF ADVISED OF THE POSSIBILITY OF SUCH DAMAGES. SOME STATES DO NOT ALLOW THE EXCLUSION OR LIMITATION OF INCIDENTAL OR CONSEQUENTIAL DAMAGES, SO THE ABOVE LIMITATION OR EXCLUSION MAY NOT APPLY TO YOU. THIS LIMITED WARRANTY GIVES YOU SPECIFIC LEGAL RIGHTS AND YOU MAY ALSO HAVE OTHER RIGHTS WHICH VARY FROM STATE TO STATE, AND PROVINCE TO PROVINCE.

EVEN IF THIS LIMITED WARRANTY IS DEEMED TO HAVE FAILED OF ITS ESSENTIAL PURPOSE, IN NO EVENT WILL SELLER'S ENTIRE LIABILITY EXCEED THE PURCHASE PRICE OF THE PRODUCT WARRANTED HEREUNDER, OR THE NON-CONFORMING PORTION THEREOF, WHICHEVER IS THE LESSER AMOUNT.

8. Warranty Claims  
To initiate a claim, call Moen at 800-289-6636 (800-465-6130 in Canada; 01-800-718-4345 in Mexico), or write Moen at the address on the reverse side. Proof of purchase is required.

Moen Incorporated  
25300 Al Moen Drive  
North Olmsted, Ohio 44070-8022  
U.S.A.

1. Componentes del Sistema digital ioE ("el Producto")  
"Caja protectora": El acabado externo de la interfaz que se expone al usuario, así como cualquier tubo, cabezal de regadera, tubo y roseta, regadera teléfono, barra deslizador y rociador de cuerpo.

2. Definición y clases de individuos que tienen esta Garantía  
i. "Comprador consumidor inicial" significa el propietario registrado de una residencia unifamiliar ocupada por el propietario en que se instale inicialmente el Producto (o si lo instala un constructor/contratista/propietario, el propietario registrado al que el constructor/contratista/propietario transfiera inicialmente la residencia unifamiliar), pero únicamente cuando tal Comprador sea el propietario de la residencia unifamiliar en que se haya instalado el Producto, y que esté sujeto a las restricciones adicionales delineadas abajo.

ii. Las demás personas las que no abarca la definición de "Comprador consumidor inicial", pero quienes hayan comprado el Producto, se consideran un "Comprador comercial inicial", pero únicamente cuando tal Comprador sea el propietario del predio donde se haya instalado el producto, y que esté sujeto a las restricciones adicionales delineadas abajo.

3. Qué cubre esta Garantía limitada, y los plazos aplicables de la Garantía Moen ("Vendedor") garantiza que el Producto esté libre de defectos de manufactura en los materiales y en la mano de obra. La Garantía para la Caja protectora estará vigente por la vida del Comprador comercial inicial, por cinco años a partir de la fecha de compra del Comprador comercial inicial (pero únicamente cuando el Comprador comercial/consumidor inicial siga siendo el propietario de la residencia o del predio). La garantía para el Sistema digital estará vigente por cinco años a partir de la fecha de compra del Comprador consumidor inicial, o de un año a partir de la fecha de compra del Comprador comercial inicial (pero únicamente cuando el Comprador comercial/consumidor inicial siga siendo el propietario de la residencia o el predio). No se puede transferir esta Garantía limitada a los posteriores propietarios de la residencia o el predio, ni a ninguna otra persona.

4. Lo que esta Garantía limitada no cubre  
Esta Garantía limitada cubre únicamente las no conformidades de manufactura en los materiales y en la mano de obra mencionadas arriba y no cubre las no conformidades ni los daños que resulten de otras causas, lo que incluye sin limitación los defectos o los daños por utilizar partes que no sean partes vendidas por Moen, por hacer errores de instalación, por maltrato del producto, o por usar manera incorrecta el producto o por usar productos de limpieza que contienen sustancias abrasivas, alcohol u otros solventes orgánicos.

5. Recurso exclusivo y único del comprador bajo esta Garantía limitada  
En caso de una no conformidad de manufactura en los materiales o en la mano de obra de uno o más componentes del producto, la única obligación del Vendedor es, a su elección exclusiva, reparar o reemplazar cualquier componente que no se conforme, o reembolsar el precio de compra del Producto. Este es el recurso exclusivo y único de la persona que tiene esta Garantía que se aplica al Producto bajo esta Garantía limitada. A manera de ejemplo pero no una limitación, esta Garantía limitada no cubre los siguientes costos y gastos: i) los costos de la mano de obra para el retiro, la reinstalación o el nuevo acabado del producto, o la respectiva parte que no se conforma (o de los materiales de la residencia que hay que retirar, reinstalar o volver a hacer el acabado a fin de reparar o reemplazar el Producto que no se conforma); ii) los costos de carga y transporte que se requieren para devolver el Producto al Vendedor. La garantía cubrirá los componentes individuales reparados o reemplazados únicamente según los mismos términos y por la duración que quede del plazo de la Garantía limitada que se aplica al o los componentes que se repara(n) o se reemplaza(n).

**6. EXCLUSIÓN DE OTRAS GARANTÍAS**  
LA ANTERIOR GARANTÍA LIMITADA SE APLICA EN LUGAR DE TODAS LAS OTRAS GARANTÍAS LAS CUALES NO SE ESTIPULAN EXPRESAMENTE EN ESTA Y LAS EXCLUYE, SEAN EXPLÍCITAS O IMPLÍCITAS, POR LEY O DE OTRA FORMA, LO QUE INCLUYE PERO NO SE LIMITA A TODAS LAS GARANTÍAS IMPLÍCITAS DE LA COMERCIALIZACIÓN O DE LA IDONEIDAD PARA UN FIN ESPECÍFICO, EN LA MEDIDA EN QUE PORTANTO ES POSIBLE QUE UNA GARANTÍA IMPLÍCITA CUALQUIERA SE APLIQUE POR LEY, TAL GARANTÍA SE LIMITA AL PLAZO QUE ESTIPULE ESA LEY, ALGUNOS ESTADOS O PROVINCIAS NO PERMITEN QUE SE LIMITE CUÁNTO DURA UNA GARANTÍA IMPLÍCITA, ASÍ QUE ES POSIBLE QUE LAS ARriba MENCIONADAS LIMITACIONES NO SE APLIQUEN AL COMPRADOR.

**7. LIMITACIÓN DE RESPONSABILIDAD**  
LA ÚNICA RESPONSABILIDAD DEL VENDEDOR BAJO ESTA GARANTÍA LIMITADA SERÁ REPARAR O REEMPLAZAR, O REEMBOLSAR EL COSTO DE COMPRA TAL COMO SE DELINEA ARRIBA. EN NINGÚN CASO SERÁ RESPONSABLE EL VENDEDOR POR DAÑOS PUNITIVOS, ESPECIALES, INDIRECTOS, RESULTANTES O INCIDENTALES, LO QUE INCLUYE PERO NO SE LIMITA A LA MANO DE OBRERA, EL RETIRO, LA REINSTALACIÓN, EL NUEVO ACABADO, EL TIEMPO POR EL CUAL NO SE PUEDE USAR EL PRODUCTO, LA PÉRDIDA DE GANANCIAS, LA PÉRDIDA DE INGRESOS, LA PÉRDIDA DE BUENA VOLUNTAD, RECLAMOS POR ANGSTIA EMOCIONAL O RECLAMOS DE LOS CLIENTES DE LOS INDIVIDUOS QUE TIENEN LA GARANTÍA, EL QUE ESTÉN BASADOS EN UN CONTRATO, UNA GARANTÍA, UNA RESPONSABILIDAD EXTRA CONTRACTUAL (TORT) (QUE INCLUYE PERO NO SE LIMITA A UNA RESPONSABILIDAD ESTRICTA O NEGLIGENCIA) U OTRO MEDIO, AUN CUANDO SE TENGA CONOCIMIENTO DE LA POSIBILIDAD DE TALE DAÑOS. ALGUNOS ESTADOS NO PERMITEN LA EXCLUSIÓN O LA LIMITACIÓN DE DAÑOS INCIDENTALES O RESULTANTES, ASÍ QUE ES POSIBLE QUE NO SE APLIQUE LA ARriba MENCIONADA LIMITACIÓN O EXCLUSIÓN AL COMPRADOR. ESTA GARANTÍA LIMITADA LE OTORGA AL COMPRADOR DERECHOS JURIDICOS ESPECIFICOS, Y TAL VEZ OTROS DERECHOS QUE VARIEN DE UN ESTADO A OTRO, Y DE UNA PROVINCIA A OTRA.

AUN CUANDO SE CONSIDERE QUE ESTE GARANTÍA LIMITADA NO HAYA CUMPLIDO SU PROPÓSITO ESENCIAL, EN NINGÚN CASO TENDRÁ EL VENDEDOR UNA RESPONSABILIDAD GLOBAL MAYOR QUE EL PRECIO DE COMPRA DEL PRODUCTO QUE CUBRE LA GARANTÍA EN CUESTIÓN, NI DE LA RESPECTIVA PARTE QUE NO SE CONFORMA, EL QUE SEA DE MENOR VALOR.

8. Reclamos bajo la garantía  
Para entablar un reclamo, llame a Moen a 800-289-6636 (800-465-6130 en

Moen de Mexico, S.A. de C.V.  
Carretera Saltillo-Monterrey KM 14.7  
Ramos Arizpe, Coahuila  
Mexico 25900

1. Composants du système numérique IO<sup>MC</sup> (« le Produit »):  
« Boîtier » – Le fini extérieur de l'interface exposée à l'utilisateur ainsi que toutes pièces telles que bec, pomme de douche, bras et bride de douche, douchés à main, barre coulissante et jet corporel.  
« Système numérique » – Le système de soupape et les contrôles internes qui incluent les composants électroniques des commandes murales et tout dispositif de contrôle à distance.

2. Identité et types des titulaires visés par la garantie  
i. « L'acheteur consommateur initial » signifie le propriétaire inscrit d'une habitation unifamiliale occupée par le propriétaire et où le Produit est installé à l'origine (ou, si installé par un entrepreneur/constructeur/propiétaire, le propriétaire inscrit à qui le constructeur/entrepreneur propriétaire transfère d'abord l'habitation unifamiliale), mais seulement pour la durée pendant laquelle un tel acheteur possède l'habitation unifamiliale où le produit est installé, et conformément aux restrictions additionnelles indiquées ci-dessous.

ii. Toute autre personne non conforme à ladite définition d'un « Acheteur consommateur initial », et ayant acheté le Produit, est considérée comme un « Acheteur commercial initial », mais seulement pendant la période où l'acheteur est propriétaire de l'habitation où le Produit a été installé, et conformément aux restrictions additionnelles indiquées ci-dessous.

3. Ce qui est couvert par cette garantie limitée et les périodes de garantie applicables  
Moen (« Vendeur ») garantit que le Produit ne présentera aucun défaut de matériaux ni de fabrication. Le boîtier est garanti pendant toute la durée de vie de l'acheteur consommateur initial et pendant cinq (5) ans à compter de la date d'achat dans le cas d'un acheteur commercial initial (mais seulement tant que l'acheteur consommateur/commercial initial continuera d'être propriétaire de l'habitation ou des lieux). La durée de garantie du système numérique est de cinq (5) ans à compter de la date d'achat d'un acheteur consommateur initial ou de un (1) an à compter de la date d'achat dans le cas d'un acheteur commercial initial (mais seulement tant que l'acheteur consommateur/commercial initial est propriétaire de l'habitation ou des lieux). Cette garantie limitée ne peut pas être transférée à des propriétaires ultérieurs de l'habitation ou des lieux ni à toute autre personne.

4. Ce que cette garantie ne couvre pas  
Cette garantie limitée ne couvre que les défauts de conformité de fabrication et de matériaux indiqués ci-dessus, et ne couvre pas les problèmes de conformité ni les dommages pouvant découler de toute autre cause, y compris, mais sans s'y limiter, les défauts ou les dommages causés par l'utilisation de pièces autres que les pièces d'origine Moen, l'erreur d'installation, l'usage abusif ou incorrect du Produit ou tout dommage causé par l'utilisation de produits nettoyants contenant des agents abrasifs, de l'alcool ou tout autre solvant organique.

5. Recours unique et exclusif de l'acheteur en vertu de cette garantie limitée  
En cas de défauts de conformité liés à la fabrication ou aux matériaux trouvés dans l'un ou plusieurs des composants du Produit, l'unique obligation du Vendeur consiste, à sa seule discrétion, à réparer ou à remplacer tout composant non conforme ou à rembourser à l'acheteur le prix d'achat du Produit. Il s'agit de l'unique recours exclusif du titulaire de la garantie du Produit en vertu de cette garantie limitée. Par exemple, sans s'y limiter, les coûts et frais suivants ne sont pas couverts par cette garantie limitée: (i) les coûts de main-d'œuvre liés au retrait, à la réinstallation ou à la refinition du Produit ou de l'un de ses composants (ou celui des matériaux de construction ayant dû être enlevés, réinstallés ou refinés afin d'effectuer la réparation ou de remplacer le Produit non conforme); (ii) les frais d'expédition ou de transport requis pour retourner le Produit au Vendeur. Les composants remplacés ou réparés ne sont individuellement garantis qu'en vertu des mêmes modalités et pour la durée restante de la période de garantie limitée, applicable à ce ou ces composants qui sont réparés ou remplacés.

**6. STIPULATION D'EXONÉRATION DE GARANTIES**  
LA GARANTIE LIMITÉE DE LA PRÉSENTE REMPLACE ET EXCLUT TOUTE AUTRE GARANTIE NON INDIQUEE EXPRESSÉMENT AUX PRÉSENTES, PEU IMPORTE QU'ELLE SOIT EXPLICITE OU IMPLICITE, PAR EFFET DE LA LOI OU AUTREMENT, Y COMPRIS, MAIS SANS S'Y LIMITER, TOUTE GARANTIE IMPLICITE DE QUALITÉ MARCHANDE OU D'ADÉQUATION À UN USAGE PARTICULIER. DANS LA MESURE OÙ TOUTE GARANTIE IMPLICITE PEUT TOUT DE MÊME EXISTER EN VERTU DE LA LOI, UNE TELLE GARANTIE EST LIMITÉE À LA DURÉE DÉTERMINÉE PAR CETTE LOI. CERTAINS ÉTATS OU PROVINCES N'AUTORISENT PAS LA LIMITATION DE DURÉE DE GARANTIES IMPLICITES, ALORS LES LIMITATIONS PRÉCITÉS PEUVENT NE PAS S'APPLIQUER À VOTRE CAS.

**7. LIMITE DE RESPONSABILITÉ**  
LA SEULE RESPONSABILITÉ DU VENDEUR, EN VERTU DE CETTE GARANTIE, SE LIMITE AU REMPLACEMENT OU À LA RÉPARATION DU PRODUIT, OU AU REMBOURSEMENT DE SON PRIX D'ACHAT, COMME INDIQUE CI-DESSUS. EN AUCUN CAS, LE VENDEUR NE POURRA ÊTRE TENU RESPONSABLE DE DOMMAGES ACCIDENTELS, INDIRECTS, CONSÉQUENTS, NI DE DOMMAGES-INTÉRÊTS SPÉCIAUX OU PUNITIFS, Y COMPRIS, MAIS SANS S'Y LIMITER, LES DOMMAGES LIÉS À LA FABRICATION, AU RETRAIT, À LA REINSTALLATION, À LA REFINITION, À LA PERTE D'UTILISATION DU PRODUIT, OU À UNE PERTE DE PROFIT, À LA PERTE D'UN REVENU, À LA PERTE D'UNE SURVALEUR, OU DE RÉCLAMATIONS POUR TROUBLES ÉMOTIONNELS SUBIS PAR LE TITULAIRE DE LA GARANTIE, OU PAR DES CLIENTS DE CELUI-CI, PEU IMPORTE QUE DE TELLES RÉCLAMATIONS S'APPUIENT SUR UN CONTRAT; UNE GARANTIE OU UN DELIT CIVIL (Y COMPRIS, MAIS SANS S'Y LIMITER, LA RESPONSABILITÉ STRICTE OU LA NEGLIGENCE) OU AUTRE, MÊME SI AVISÉ DE LA POSSIBILITÉ DE TALE DOMMAGES. CERTAINS ÉTATS OU PROVINCES PEUVENT NE PAS AUTORISER L'EXCLUSION OU LA LIMITATION DES DOMMAGES ACCESSOIRES OU CONSÉQUENTS. LES LIMITES OU LES EXCLUSIONS PRÉCITÉS PEUVENT DONC NE PAS S'APPLIQUER À VOTRE CAS. CETTE GARANTIE LIMITÉE VOUS DONNE DES DROITS JURIDIQUES PARTICULIERS ET VOUS POUVEZ AVOIR D'AUTRES DROITS QUI PEUVENT VARIER ENTRE LES ÉTATS OU LES PROVINCES.

MÊME ADVENANT LE CAS OÙ CETTE GARANTIE LIMITÉE SERAIT RÉPUTÉE AVOIR CONTREVENU À SON OBJECTIF PRINCIPAL, EN AUCUN CAS L'OBLIGATION DU VENDEUR NE DÉPASSERA LE PRIX D'ACHAT DU PRODUIT GARANTI EN VERTU DES PRÉSENTES OU DU COMPOSANT NON CONFORME DE CELUI-CI, SELON CE QUI RÉPRÉSENTE LA SOMME LA MOINS ÉLEVÉE ENTRE CES DEUX ÉVENTUALITÉS.

8. Réclamations au titre de la garantie  
Pour faire une réclamation, veuillez appeler Moen au 1-800-465-6130 (1-

Moen Inc.  
2816 Bristol Circle  
Oakville, Ontario L6H 5S7