

# MOEN®

## PLEASE CONTACT MOEN FIRST

For Installation Help, Missing or Replacement Parts  
(USA) 1-800-BUY-MOEN (1-800-289-6636) [www.moen.com](http://www.moen.com)

(Canada) 1-800-465-6130 [www.moen.ca](http://www.moen.ca)

## POR FAVOR, CONTÁCTESE PRIMERO CON MOEN

Para obtener ayuda de instalación, piezas faltantes o de recambio

(Costa Este) 011 52 (800) 718-4345 [WWW.MOEN.COM.MX](http://WWW.MOEN.COM.MX)

## VEUILLEZ D'ABORD CONTACTER MOEN

En cas de problèmes avec l'installation, ou pour obtenir toute pièce manquante ou de rechange

1-800-465-6130 [WWW.MOEN.CA](http://WWW.MOEN.CA)

## HELPFUL TOOLS

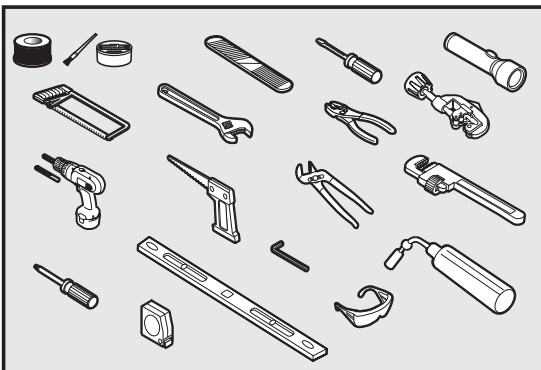
For safety and ease of faucet replacement, Moen recommends the use of these helpful tools.

## HERRAMIENTAS ÚTILES

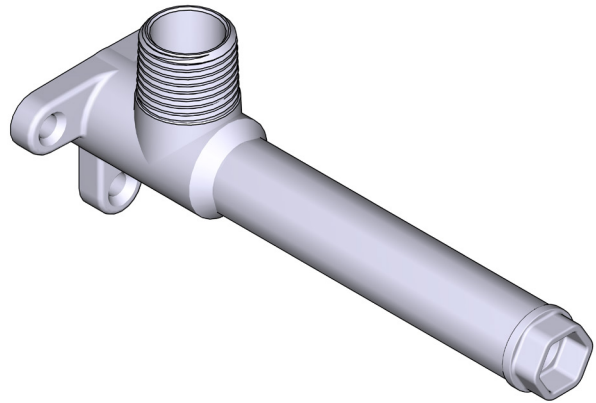
Para que el cambio de la llave sea fácil y seguro, Moen le recomienda usar estas útiles herramientas.

## OUTILS UTILES

Par mesure de sécurité et pour faciliter l'installation, Moen suggère l'utilisation des outils suivants.



## Installation Guide Guía de instalación Guide d'installation



### TUB FILLER SPOUT MANIFOLD

These instructions must be left with the homeowner

### DISTRIBUIDOR DE BOQUILLA DE LLENADO DE TINA

EL propietario debe conservar estas instrucciones

### COLLECTEUR DE BEC DE REMPLISSEUR DE BAINOIRE

Ces directives doivent être remises au propriétaire

Image is for reference only  
(Style varies by model)

La imagen es sólo como referencia  
(El estilo varía por el modelo)

Cette image n'est offerte qu'à titre indicatif  
seulement

(Le style varie selon le modèle)

**Record Purchased Model Number:  
Registro del número de modelo comprado:  
Consigner ici le numéro du modèle acheté :**

*(Save instruction sheet for future reference)*

*(Garde la hoja de instrucciones para futura referencia)*

*(Garder ces directives pour référence ultérieure)*

**Register Online:  
Regístrese en línea:  
S'enregistrer en ligne :**  
[www.moen.com/product-registration](http://www.moen.com/product-registration)

## ENGLISH

**Caution:** Always turn water off before dissembling the valve. Open valve handle to relieve water pressure and to insure that complete water shut-off has been accomplished.

### Flushing

Pipe chips, sand and other solids found in new and renovated plumbing can damage the sealing surfaces of the cartridge assembly, causing leakage or spool blockage. To avoid damage, **DO NOT TURN ON SUPPLY VALVES** until the valve and plumbing have been flushed. Valve and plumbing must be flushed prior to installing the cartridge and adapter assembly provided in the trim kit.

To flush the valve and spout manifold ensure the flush plug and stop clips are installed on the valve and the flush plug nut is hand tight. Remove the flush plug on the spout manifold, the water will flow out the spout manifold pipe.

Capping the spout manifold will allow pressure checking for leaks. After flushing and pressure check is completed, it is safe to install the cartridge assembly.

\*The PEX fittings in the PX valves (62360, 62380) have been third party certified by CSA using the following: NIBCO® and U.S. Brass QESTPX® 1/2" Cu crimp rings and CSA certified 1/2" PEX tubing. Crimps were made using Nibco® PEXlink® 1/2" crimp tool in accordance with Nibco® instructions.\*

## ESPAÑOL

**ADVERTENCIA:** Desconecte siempre el agua antes de desarmar la válvula. Abra el maneral de la válvula para desahogar la presión del agua y asegurarse de que se ha logrado un corte completo de la misma.

### Enjuague

Las virutas de tuberías, arena y otros sólidos que se encuentran en tuberías nuevas y renovadas pueden dañar las superficies de sellado del conjunto del cartucho, causando fugas o bloqueo del carrete. A fin de evitar daño, **NO ABRA LAS VÁLVULAS DE SUMINISTRO** hasta que la válvula y la tubería no se hayan purgado. La válvula y las tuberías deben purgarse antes de instalar el conjunto de cartucho y adaptador que se proporciona en el paquete.

Para purgar la válvula y el colector de la boquilla, asegúrese de que el tapón de descargas y los clips de tope estén instalados en la válvula y que la tuerca del colector de la boquilla esté apretada (a mano). Retire el tapón del colector de la boquilla. El agua saldrá por el tubo del colector de la boquilla.

Tapar el colector de la boquilla permitirá verificar la presión para detectar fugas. Después de completar la purga y la verificación de presión, es seguro instalar el conjunto del cartucho.

\*El organismo externo CSA certifica que los accesorios PEX en las válvulas PEX (62360, 62380) utilizan los siguientes: anillos de pliegue de cobre Nibco® y latón U.S. QESTPEX® de 1/2" (1,27 cm) y tubería PEX de 1/2" (1,27 cm) certificada por CSA. Los anillos de pliegue fueron fabricados usando una herramienta de pliegado Nibco® PEXlink® de 1/2" (1,27 cm) de acuerdo a las instrucciones Nibco®.

## FRANÇAIS

**REMARQUE :** Toujours couper l'alimentation en eau avant de démonter la soupape. Ouvrir la poignée de la soupape pour libérer la pression d'eau et pour s'assurer que l'alimentation en eau a bien été coupée.

### Rinçage

Des débris de tuyauterie, qui se trouvent dans tout système de plomberie nouveau ou rénové, peuvent endommager les surfaces étanches de l'assemblage de la cartouche et causer des fuites ou bloquer la bobine. Pour éviter tout dommage, **NE PAS OUVRIR LES ROBINETS D'ALIMENTATION** avant que la soupape et les tuyaux n'aient été rincés. La soupape et les tuyaux doivent être rincés avant de procéder à l'installation de l'assemblage de cartouche et d'adaptateur fournis dans la trousse de garniture.

Pour rincer la soupape et le collecteur du bec, s'assurer que le bouchon d'évacuation et les brides d'arrêt sont installés sur la soupape, et que l'écrou du bouchon d'évacuation est bien serré à la main. Enlever le bouchon d'évacuation situé sur le collecteur du bec. L'eau commencera à s'écouler du tuyau de collecteur du bec.

Boucher le collecteur du bec permettra d'effectuer une vérification de la pression afin de détecter la présence de toute fuite. Après avoir rincé le système et vérifié la pression, il est alors sécuritaire d'installer l'assemblage de cartouche.

« Les raccords PEX des soupapes PEX (62360, 62380) ont été homologués par une tierce partie (CSA), en fonction de l'utilisation des pièces suivantes : anneaux de sertissage en cuivre de 1/2 po Nibco® et U.S. Brass QESTPEX® et tube PEX de 1/2 po homologué par la CSA. Les sertissages ont été effectués à l'aide d'un outil de sertissage de 1/2 po PEXlink® Nibco® selon les directives de Nibco.

Flush Plugs must be installed prior to pressure testing and final valve use.

El tapón de descargas y los clips de tope se deben instalar antes de la prueba de la presión y del uso final de la válvula.

Le bouchon d'évacuation et les brides de robinet d'arrêt doivent être installés avant l'exécution du test de pression et l'utilisation finale de la soupape.

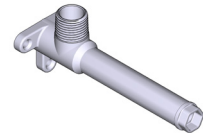
### IMPORTANT/ IMPORTANTE/ IMPORTANT



Protective Sleeve  
Manga protectora  
Manchon protec-  
teur

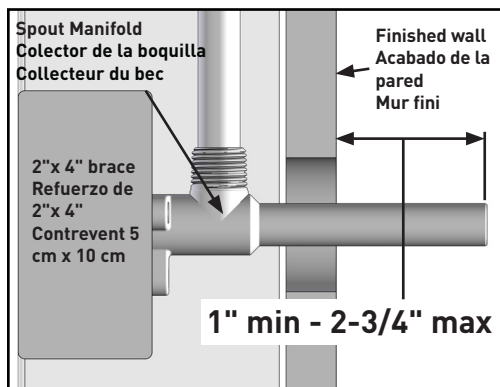
Flush Plugs  
Tapón de  
descargas  
Bouchons  
d'évacuation

### Spout Manifold Colector de la boquilla Collecteur du bec



## Measurements - Manifold Depth/ Medidas: Profundidad de la válvula y del colector/Mesures - Profondeur de la soupape et du collecteur

### Spout Manifold Depth Profundidad del colector de boquilla Profondeur du collecteur du bec



· Mount manifold at same depth as valve to enable alignment of valve outlet and manifold inlet. Manifold can rotate 360° to accommodate any valve install. Manifold should be mounted at least 4" above tub edge, and at least 8" from valve center.

· Monte el colector a la misma profundidad que la válvula para permitir la alineación de la salida de la válvula y la entrada del colector. El colector puede girar 360° para adaptarse a cualquier instalación de la válvula. El colector debe montarse al menos 4" por encima del borde de la bañera y al menos 8" desde el centro de la válvula.

· Installer le collecteur à la même profondeur que la soupape pour permettre de bien aligner la sortie de la soupape sur l'entrée du collecteur. Le collecteur peut pivoter à 360° et ainsi s'adapter à toute installation de soupape. Le collecteur doit être installé à au moins 10 cm (4 po) au-dessus du bord de la baignoire et à au moins 20 cm (8 po) du centre de la soupape.

## Installation Schematics – Measuring for Ideal Tub Performance

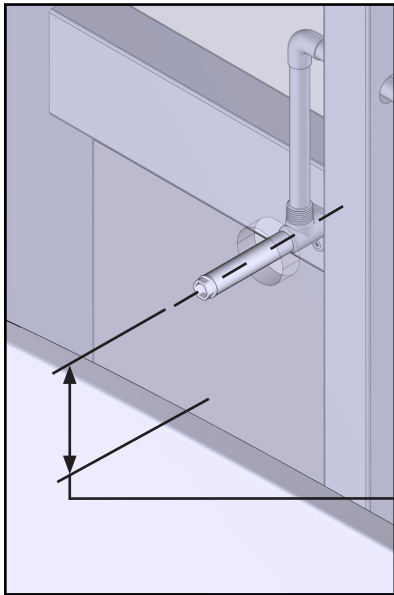
Installation of this product at non-recommended measurements may lead to non-optimal performance and appearance

## Esquemas de instalación – Medidas para el desempeño ideal de la bañera

La instalación de este producto con medidas no recomendadas puede provocar un desempeño y una apariencia que no son los óptimos.

## Schémas d'installation - des mesures visant une performance idéale de la baignoire

L'installation de ce produit selon des mesures non recommandées pourrait mener à une performance et une apparence non optimales.



4" min centerline of Spout manifold to top edge of tub  
 Línea central mínima de 4" del colector de la boquilla  
 al borde superior de la tina  
 Ligne de centre de 10 cm (4 po) min. du collecteur  
 du bec jusqu'au bord supérieur de la baignoire

**For any installation:** Manifold should be mounted at least 4" above tub edge.

**Para cualquier instalación:** El colector debe montarse al menos 4" por encima del borde de la bañera.

**Pour toute installation :** Le collecteur doit être installé à au moins 10 cm (4 po) au-dessus du bord de la baignoire.

## Moen Limited Lifetime Warranty

Moen products have been manufactured under the highest standards of quality and workmanship. Moen warrants to the original consumer purchaser for as long as the original consumer purchaser owns their home (the "Warranty Period" for homeowners), that this faucet will be leak- and drip-free during normal use and all parts and finishes of this faucet will be free from defects in material and manufacturing workmanship. All other purchasers (including purchasers for industrial, commercial and business use) are warranted for a period of 5 years from the original date of purchase (the "Warranty Period" for non-homeowners).

If this faucet should ever develop a leak or drip during the Warranty Period, Moen will FREE OF CHARGE provide the parts necessary to put the faucet back in good working condition and will replace FREE OF CHARGE any part or finish that proves defective in material and manufacturing workmanship, under normal installation, use and service. Replacement parts may be obtained by calling 1-800-289-6636 (Canada 1-800-465-6130), or by writing to the address shown. Proof of purchase (original sales receipt) from the original consumer purchaser must accompany all warranty claims. Defects or damage caused by the use of other than genuine Moen parts is not covered by this warranty. This warranty is applicable only to faucets purchased after December, 1995 and shall be effective from the date of purchase as shown on purchaser's receipt.

This warranty is extensive in that it covers replacement of all defective parts and finishes. However, damage due to installation error, product abuse, product misuse, or use of cleaners containing abrasives, alcohol or other organic solvents, whether performed by a contractor, service company, or yourself, are excluded from this warranty. Moen will not be responsible for labor charges and/or damage incurred in installation, repair or replacement, nor for any indirect, incidental or consequential damages, losses, injury or costs of any nature relating to this faucet. Except as provided by law, this warranty is in lieu of and excludes all other warranties, conditions and guarantees, whether expressed or implied, statutory or otherwise, including without restriction those of merchantability or of fitness for use.

Some states, provinces and nations do not allow the exclusion or limitation of incidental or consequential damages, so the above limitations or exclusions may not apply to you. This warranty gives you specific legal rights and you may also have other rights which vary from state to state, province to province, nation to nation. Moen will advise you of the procedure to follow in making warranty claims. Simply write to Moen Incorporated using the address below. Explain the defect and include proof of purchase and your name, address, area code and telephone number.

## Moen le otorga Garantía limitada de por vida

Los productos Moen son fabricados bajo las más estrictas normas de calidad y mano de obra. Moen le garantiza al comprador original que durante el tiempo que la tenga su casa (el "periodo de garantía", para los propietarios), esta llave no tendrá ni goteras ni fugas durante el uso normal, y que todas las piezas y acabados estarán libres de defectos en material y mano de obra. Asimismo, a todos nuestros otros consumidores (industriales, comerciales y empresariales), les otorgamos 5 años de garantía a partir de la fecha original de compra (el "periodo de garantía" para usos no domésticos).

Si en esta llave mezcladora se llegara a producir alguna fuga o gotera durante el periodo de garantía, Moen le proporcionará SIN COSTO ALGUNO las piezas necesarias para que vuelva a funcionar en perfectas condiciones y reemplazará también SIN COSTO para usted, cualquier pieza o acabado que pudiera tener algún defecto en la fabricación o mano de obra, bajo condiciones normales de instalación, uso y servicio. Las piezas de repuesto se pueden obtener llamando en la República Mexicana al 01-800-718-4345 o si escribe en la dirección que aparece aquí. Para que el comprador original pueda hacer efectiva la garantía, cualquier reclamación deberá ir acompañada por el comprobante de compra (nota de venta original). La garantía no cubre los defectos o daños causados por el uso de otras partes que no sean piezas originales Moen. Esta garantía es aplicable sólo para las llaves compradas después de diciembre de 1995, y entrará en vigencia a partir de la fecha que aparece en la nota de compra.

Esta garantía es amplia en el sentido que cubre el reemplazo de todas las partes y acabados defectuosos. Sin embargo, se excluyen de esta garantía los daños causados por un error de instalación, abuso del producto, mal uso del mismo, o uso de limpiadores que contengan abrasivos, alcohol u otros solventes orgánicos, ya sea por parte del contratista, compañía de servicio o usted mismo. Moen no se hace tampoco responsable por los gastos de mano de obra ni por los daños incurridos en la instalación, reparación o sustitución, ni por ningún daño indirecto, directo o consecuente, ni por pérdidas, lesiones o costos de alguna otra índole relacionados con esta llave. A menos que lo estipule la ley, esta garantía reemplaza y excluye cualquier otra garantía y condiciones, ya sea expresas o implícitas, establecidas por la ley o de otra manera, incluyendo sin restricción aquellas en que el producto se encuentra en condiciones aptas para la venta o se adecúa al uso específico para el cual fue adquirido.

Algunos estados, provincias y naciones no permiten la exclusión o limitación de los daños incidentales o consecuentes, de modo que las limitaciones o exclusiones mencionadas pueden no ser aplicables a usted. Esta garantía le otorga derechos legales específicos y usted puede también tener otros derechos que cambian de un estado a otro o de una provincia o nación a otra. Moen lo asesorará en el procedimiento a seguir para hacer válida esta garantía. Sencillamente escriba a Moen Incorporated utilizando la dirección que aparece a continuación. Explique el tipo de defecto e incluya comprobantes de compra, su nombre, dirección, código de área y número de teléfono.

## Garantie à vie limitée de Moen

Les produits Moen sont fabriqués selon les normes les plus élevées de qualité et de main-d'oeuvre. Moen garantit à l'acheteur original, tant qu'il sera propriétaire de la maison (la «période de garantie» des propriétaires), que ce robinet sera libre de toute fuite pendant son usage normal et qu'aucune pièce et qu'aucun fini de ce robinet ne présenteront de défaut de matériel et de main-d'oeuvre en usine. Tous les autres achats (y compris les achats à des fins industrielles, commerciales et d'affaires) sont garantis pendant cinq (5) ans à compter de la date d'achat originale (période de garantie commerciale).

Si ce robinet fuit ou dégorge durant la période de garantie, Moen s'engage à fournir GRATUITEMENT les pièces de rechange requises pour remettre le robinet en état de fonctionnement ainsi qu'à remplacer GRATUITEMENT toute pièce ou tout fini dont le matériel, la fabrication ou la main-d'oeuvre, lors de l'installation, de l'usage et du service habituels, s'avèrent défectueux. On peut obtenir les pièces de rechange en composant le 1-800-465-6130 ou en écrivant à l'adresse indiquée ci-dessous. Le reçu de vente original de l'acheteur initial du robinet doit accompagner toute réclamation. Les défauts ou les dommages causés par l'utilisation de pièces non fournies par Moen ne sont pas couverts par cette garantie. Cette garantie s'applique uniquement aux robinets achetés après décembre 1995 et entre en vigueur à compter de la date d'achat indiquée sur le reçu de caisse du client.

Cette garantie s'étend aussi au remplacement de toute pièce ou de tout fini défectueux. Cependant, sont exclus de cette garantie, les dommages causés par une erreur d'installation, un abus du produit, une mauvaise utilisation du produit, l'utilisation de produits de nettoyage contenant des agents abrasifs, de l'alcool ou des solvants organiques, qu'ils soient utilisés par un entrepreneur, une entreprise de service ou le consommateur. Moen décline toute responsabilité quant aux frais de main-d'oeuvre et aux dommages causés durant l'installation, la réparation ou le remplacement, et aux dommages, pertes, blessures ou coûts, indirects ou consécutifs, connexes à ce robinet. Sauf lorsque la loi le stipule, cette garantie remplace et exclut toutes les autres garanties et conditions, qu'elles soient indiquées expressément ou non, obligatoires ou autres, y compris, sans restriction, celles qui visent la commercialisation ou l'aptitude d'utilisation.

Certains pays, états ou provinces ne permettent aucune exclusion, ni limitation suite aux dommages indirects ou consécutifs. Les limitations ou les exclusions précitées ne s'appliqueraient pas dans ces cas. Cette garantie accorde des droits juridiques et il est possible que d'autres droits soient applicables selon l'état, la province ou le pays. Moen avisera le consommateur de la procédure à suivre pour soumettre une réclamation. Il suffit d'écrire à Moen inc. à l'adresse indiquée ci-dessous, pour expliquer le défaut, d'inclure une preuve d'achat, d'inscrire son nom, son adresse ainsi que son indicatif régional et son numéro de téléphone.

# MOEN®

Moen Incorporated  
25300 Al Moen Drive  
North Olmsted, Ohio 44070-8022  
U.S.A.

Moen de Mexico, S.A. de C.V.  
Carretera Saltillo-Monterrey KM 14.7  
Ramos Arizpe, Coahuila  
Mexico 25900

Moen Inc.  
2816 Bristol Circle  
Oakville, Ontario L6H 5S7  
Canada

INS12051 - 5/22  
©2022 Moen Incorporated