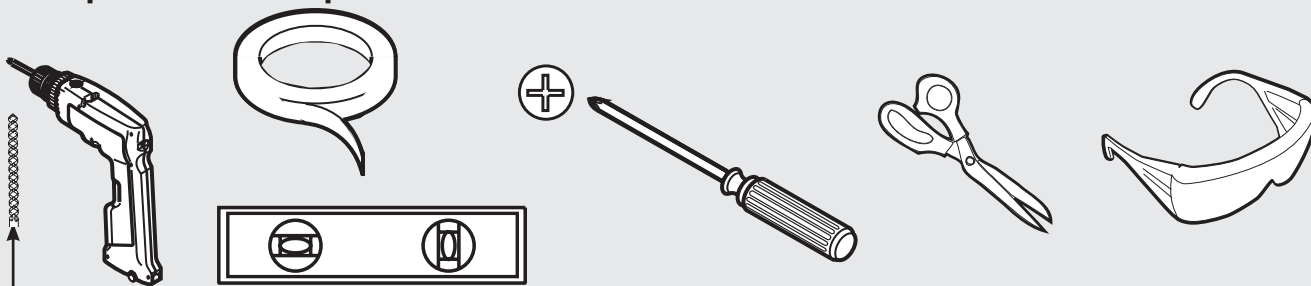




Curved Shower Rod Installation Instructions Directives de montage d'une tringle de douche incurvée Instrucciones de instalación de la barra curva para cortina de baño

Tools Required / Outils requis / Herramientas necesarias

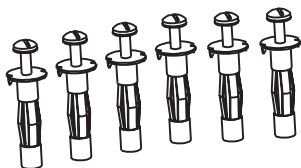


1/4" Drill Bit - for mounting into drywall
Mèche de 6 mm - Pour une installation sur cloison sèche
Broca para taladro de 1/4 de pulgada - Para montar en panel de yeso

1/8" Drill Bit - for mounting into studs
Mèche de 3 mm - Pour une installation sur montants
Broca para taladro de 1/8 de pulgada - Para montar en postes

1/4" Masonry Drill Bit - for mounting into tile
Mèche à béton de 6 mm - Pour une installation sur carrelage
Broca para concreto - Para montar en azulejo

Parts Included / Pièces fournies / Piezas incluidas



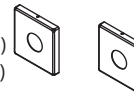
Drywall Anchors (x6)
Dispositifs d'ancrage pour cloisons sèches (6)
Anclas de expansión para panel de yeso (x6)

Wood screws and tile anchors not included. If needed, use size #8 wall anchors and wood screws.

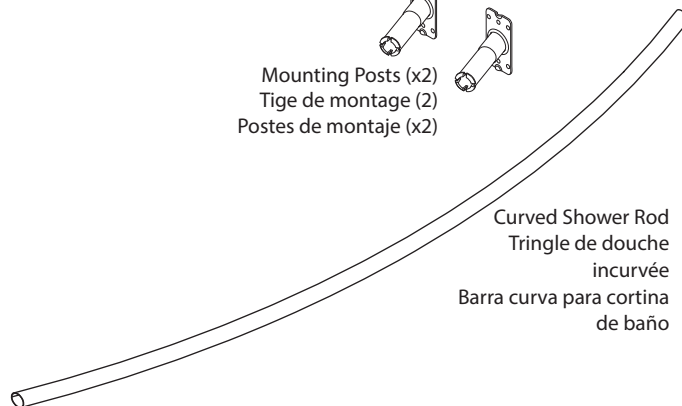
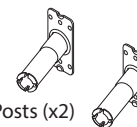
Vis à bois et ancrages de tuile non comprises. Au besoin, utilisez dispositifs d'ancrage muraux n° 8 et des vis à bois.

Los tornillos para madera y las anclas de expansión para azulejos no están incluidos. Si es necesario, utilice anclas de expansión para pared y tornillos para madera No. 8.

Covers (x2)
Couvercles (2)
Cubiertas (x2)



Mounting Posts (x2)
Tige de montage (2)
Postes de montage (x2)



Curved Shower Rod
Tringle de douche incurvée
Barra curva para cortina de baño

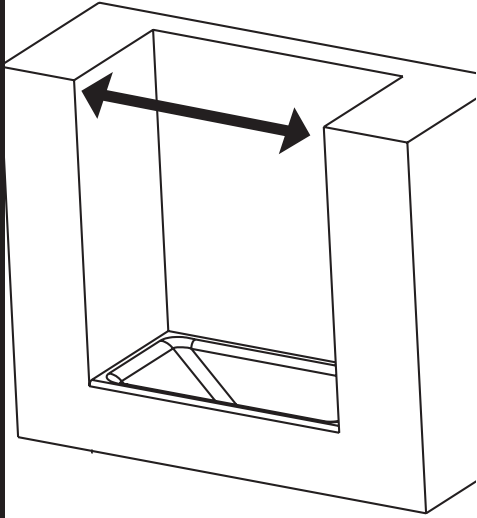
Don't forget to register and review your product by visiting moen.com/product-registration.

Ne pas oublier d'enregistrer et de passer en revue votre produit en visitant le site.

No olvide registrar y revisar su producto; visite moen.com/product-registration.

1

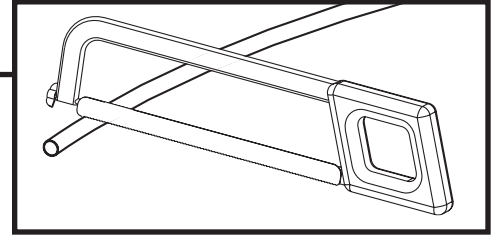
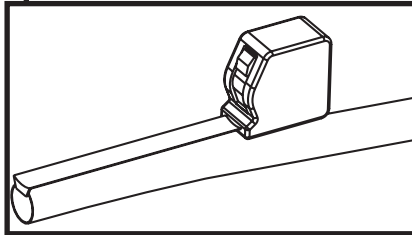
Measure Shower Enclosure.
Mesurer l'espace de douche.
Mida el espacio de la regadera.



2

5' Rod Cutting Guide / Guide de coupe de tringle de 150cm / / Cortinero con guía de corte de 5 pies

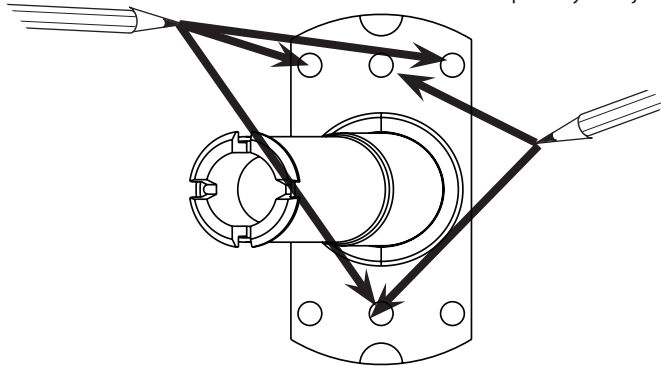
	Example	Your Measurement
Assembled rod and mounting post length Assembler la tringle avec l'extrémité du support de montant Largo de la barra y el poste de montaje ensamblados	59"	59"
Your shower enclosure Measurement Vos mesures de l'espace de douche Medida del espacio de la regadera	- 58"	- ____
Length to cut from one side of the rod Longueur à couper à partir d'une extrémité de la tringle Largo que se debe cortar desde un lado de la barra	= 1"	= ____



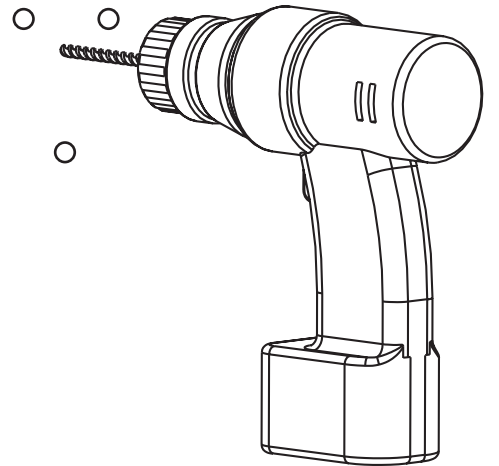
3

For drywall installation.
Pour une installation sur cloison sèche.
Para instalar sobre paneles de yeso.

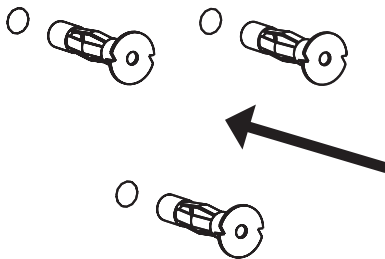
For installation into studs or tile.
Pour une installation sur montants et
carrelage.
Para instalar sobre postes y azulejo.



4



5



Insert anchors into holes until flush with wall (for drywall or tile installation only). **Tile anchors NOT included.**

Insérer les dispositifs d'ancrage dans les trous dans l'alignement du mur (seulement pour les montages sur cloison sèche et carrelage). **Les dispositifs d'ancrage sur carrelage ne sont PAS inclus.**

Inserte las anclas de expansión en los agujeros hasta que queden a ras de la pared (para instalaciones en panel de yeso o en mosaico solamente). **Las anclas de expansión para azulejos NO están incluidas.**

