



Please Contact Moen First

For Installation Help, Missing or Replacement Parts

(USA)

1-800-BUY-MOEN (1-800-289-6636)

Mon - Fri 8:00 AM to 7:00 PM, Eastern

Sat. 9:00 AM to 3:00 PM Eastern

WWW.MOEN.COM

(Canada)

1-800-465-6130

Mon - Fri 7:30 AM to 7:00 PM, Eastern

WWW.MOEN.CA

Por favor, contáctese primero con Moen

Para obtener ayuda de instalación, piezas faltantes o de recambio

011 52 (800) 718-4345

Lunes a viernes de 8:00 a 20:00 hs.

(Costa Este)

Sáb. 8:00 a 18:30 hs. (Costa Este)

WWW.MOEN.COM.MX

Veillez d'abord contacter Moen

En cas de problèmes avec l'installation, ou pour obtenir toute pièce manquante ou de rechange

1-800-465-6130

Du lundi au vendredi :

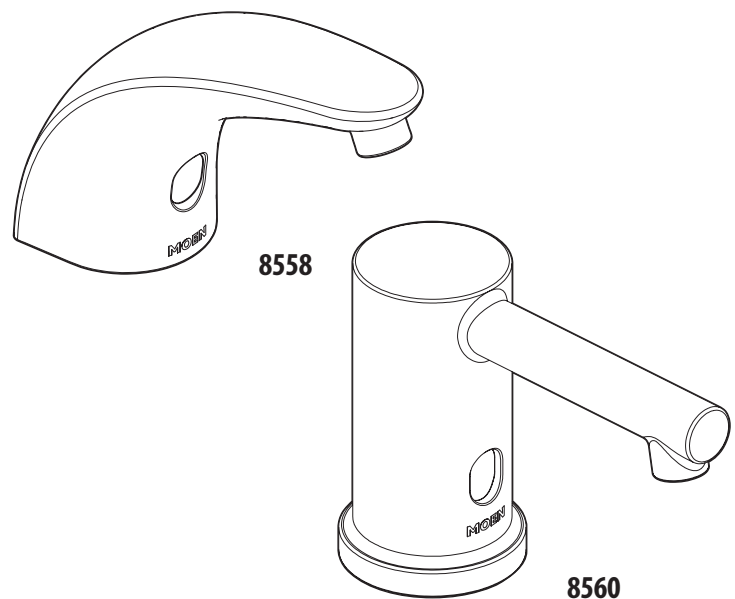
de 7 h 30 à 19 h, HE

WWW.MOEN.CA

Installation Guide

Guía de Instalación

Guide d'installation



ELECTRONIC SOAP DISPENSERS

DOSIFICADORES DE JABÓN ELECTRÓNICOS

DISTRIBUTEURS DE SAVON ÉLECTRONIQUES

HELPFUL TOOLS

For safety and ease of faucet replacement, Moen recommends the use of these helpful tools.

HERRAMIENTAS ÚTILES

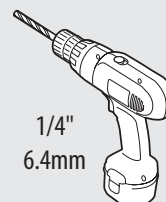
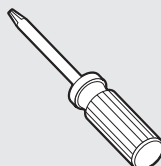
Para que el cambio de la llave sea fácil y seguro, Moen le recomienda usar estas útiles herramientas.

OUTILS UTILES

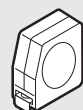
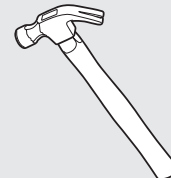
Par mesure de sécurité et pour faciliter l'installation, Moen suggère l'utilisation des outils suivants.

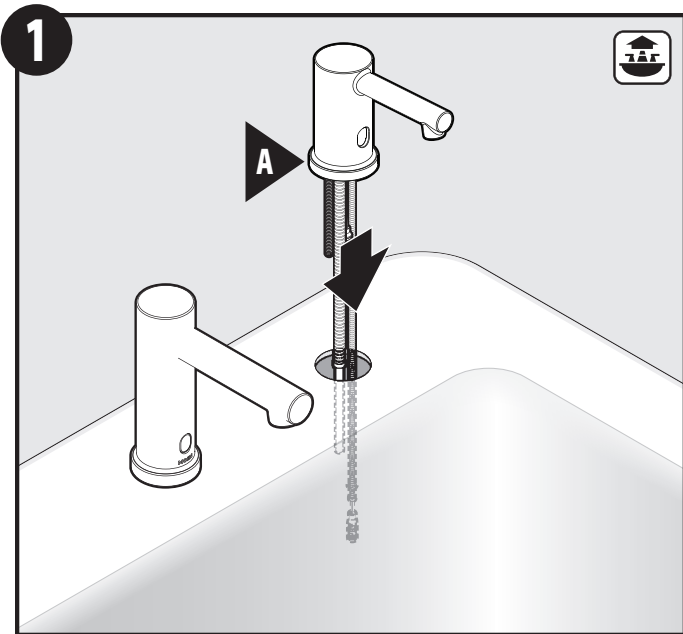


5/32"
4mm

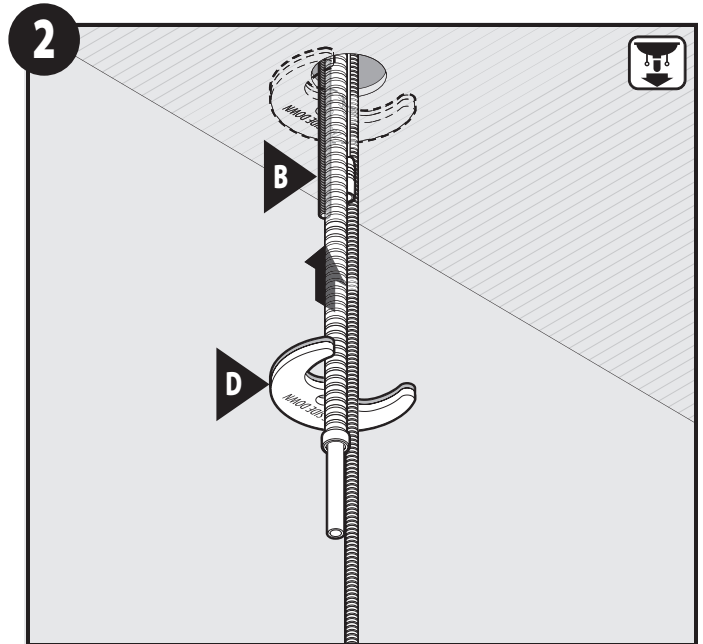


1/4"
6.4mm





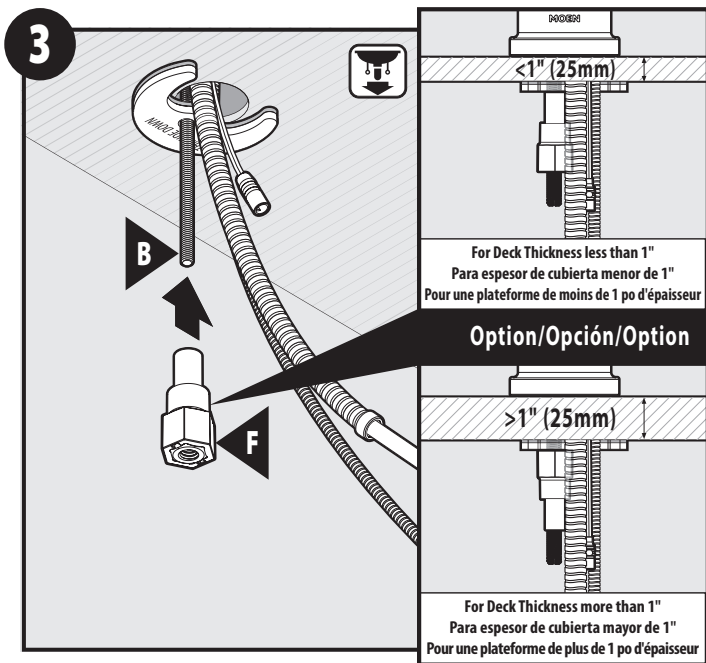
Insert Spout (A) through hole in deck.
 Inserte el surtidor (A) a través del agujero en la cubierta.
 Insérer le bec (A) dans le trou de la plateforme.



Install Mounting Bracket (D) onto Mounting Shank (B) as shown. Ensure "this side down" is facing downward.

Instale la ménsula de montaje (D) sobre el tubo roscado de montaje (B) como se ilustra. Asegúrese de que la cara que dice "this side down" quede hacia abajo.

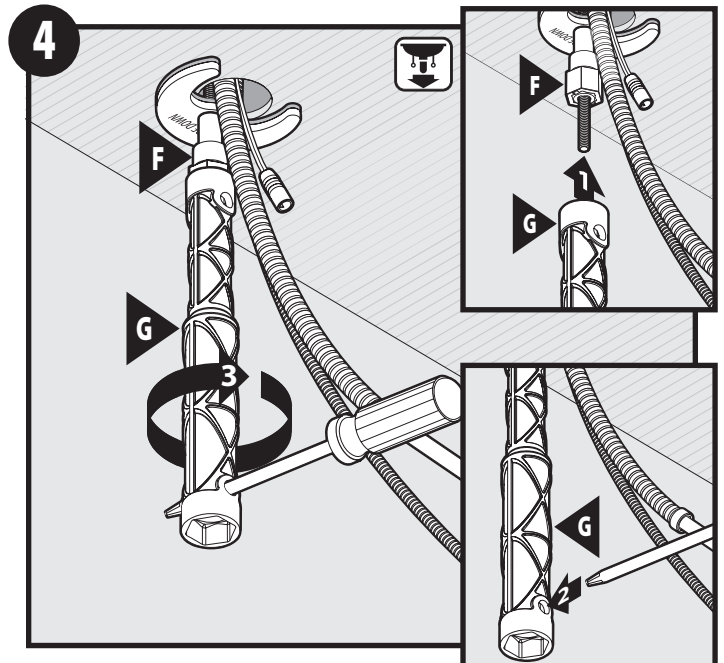
Installer le support de montage (D) sur la tige de montage (B), comme illustré. S'assurer que l'indication « this side down » est bien tournée vers le bas.



With Mounting Bracket in place, secure with Mounting Nut (F). Thread Nut onto Mounting Shank (B) and tighten by hand. **Note:** Mounting Nut is used for both thin and thick decks. See illustration for installation orientation.

Fije la ménsula de montaje en su lugar con la tuerca de montaje (F). Enrosque la tuerca sobre el tubo roscado de montaje (B) y apriete a mano. **Nota:** la tuerca de montaje se usa tanto para cubierta gruesa como para cubierta fina. Consulte la ilustración para ver su orientación en la instalación.

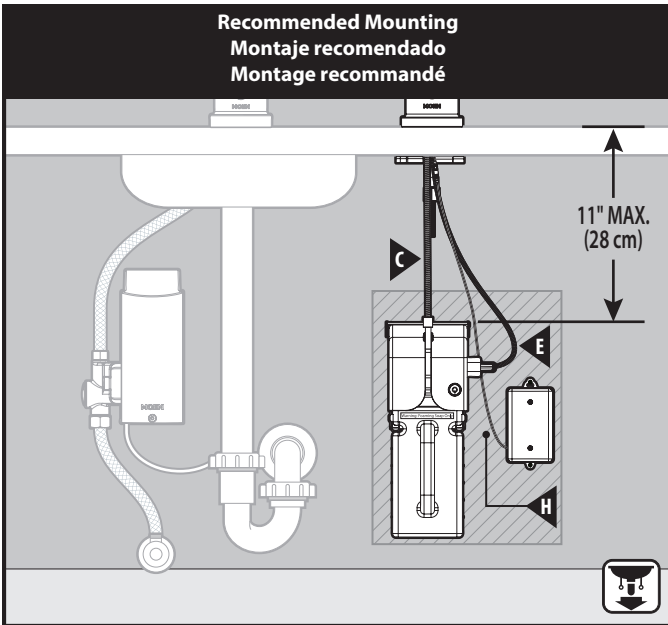
Lorsque le support de montage est bien en place, fixer le tout à l'aide de l'écrou de montage (F). Visser l'écrou sur la tige de montage (B) et serrer à la main. **Remarque :** L'écrou de montage doit être utilisé tant pour les plateformes minces qu'épaisses. Voir l'illustration pour connaître le sens approprié.



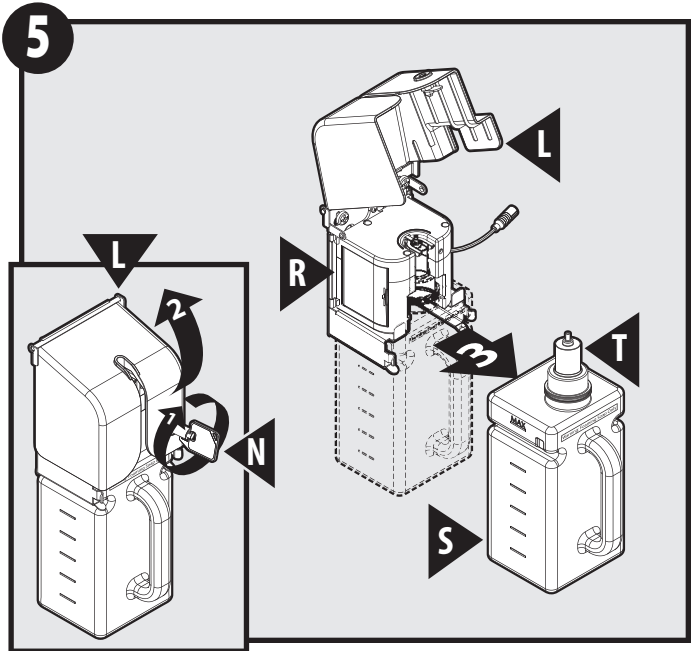
1. Slide Installation Tool (G) onto Mounting Nut (F).
2. Insert Phillips screwdriver into hole of Installation Tool.
3. Tighten Mounting Nut with tool.

1. Deslice la herramienta de instalación (G) sobre la tuerca de montaje (F).
2. Inserte un destornillador Phillips en el agujero en la herramienta de instalación.
3. Apriete la tuerca de montaje con la herramienta.

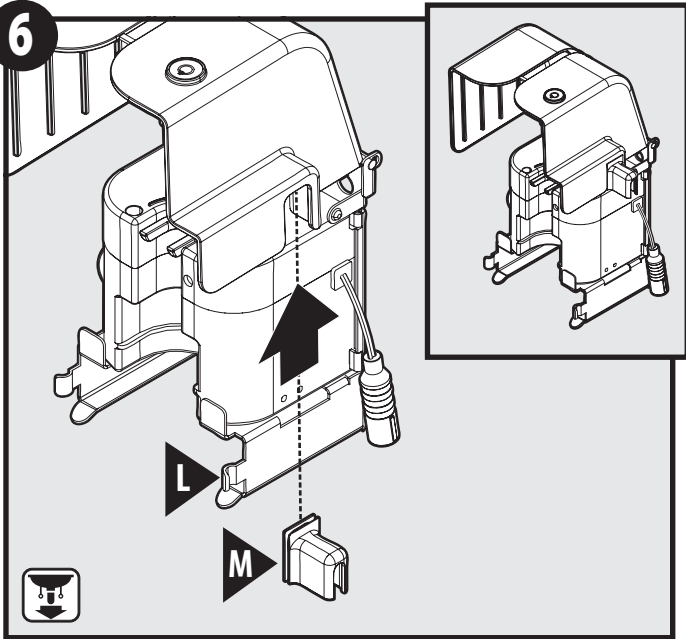
1. Faire glisser l'outil d'installation (G) sur l'écrou de montage (F).
2. Insérer un tournevis Phillips dans le trou de l'outil de montage.
3. Serrer l'écrou de montage à l'aide d'une clé.



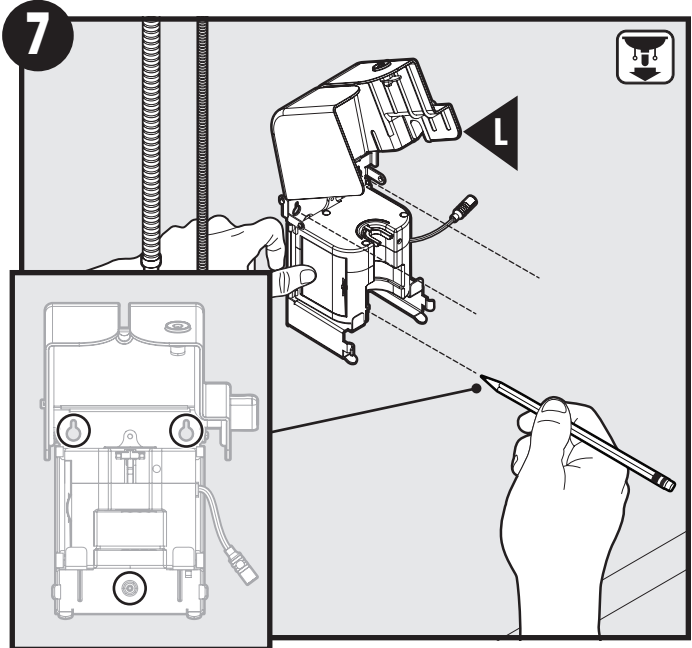
- ⚠ Do not kink Soap Tube (C), and center pump assembly under Spout. Note:** Soap Line (C) length is ~11in. Battery Holder (H) cable length is ~30in. Pump Connection (E) length is ~32in.
- ⚠ No pliegue ni retuerza la línea de jabón (C) y centre el conjunto de la bomba debajo del surtidor. Nota:** la longitud de la línea de jabón (C) ~11 in (28 cm). La longitud del cable del porta baterías (H) es ~30 in (76 cm). La longitud de la conexión de la bomba (E) es ~32 in (81 cm).
- ⚠ Ne pas tordre le tube à savon (C), et centrer l'assemblage de la pompe sous le bec. Remarque :** La longueur du tube à savon (C) est d'environ 11 po. La longueur du câble du porte-piles (H) est d'environ 30 po. La longueur du raccord de la pompe (E) est d'environ 32 po.



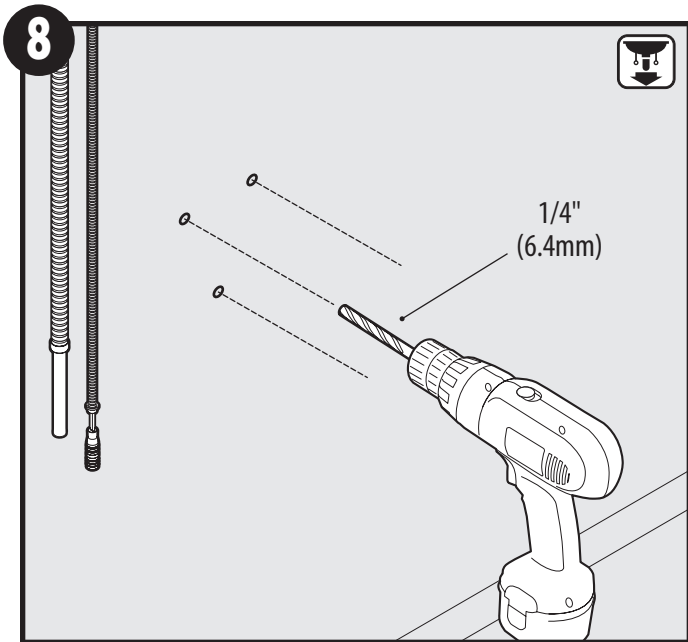
1. Unlock Vandal Shield of Mounting Bracket (L) using Key (N).
 2. Open Vandal Shield.
 3. Slide Pump (T) and Bottle (S) out of Electronic Box (R) and Mounting Bracket (L).
1. Destrabe el protector anti vandalismo de la ménsula de montaje (L) con la llave (N).
2. Abra el protector anti vandalismo.
3. Deslice la bomba (T) y la botella (S) sacándolas de la caja de electrónica (R) y de la ménsula de montaje (L).
1. Déverrouiller le dispositif antivandalisme du support de montage (L) en utilisant la clé (N).
2. Ouvrir le dispositif antivandalisme.
3. Faire glisser la pompe (T) et la bouteille (S) pour les sortir du boîtier électronique (R) et le support de montage (L).



- Insert Vandal Cap (M) into vandal shield of Mounting Bracket (L).
- Inserte la tapa anti vandalismo (M) en el protector anti vandalismo de la ménsula de montaje (L).
- Insérer le capuchon antivandalisme (M) dans le dispositif antivandalisme du support de montage (L).



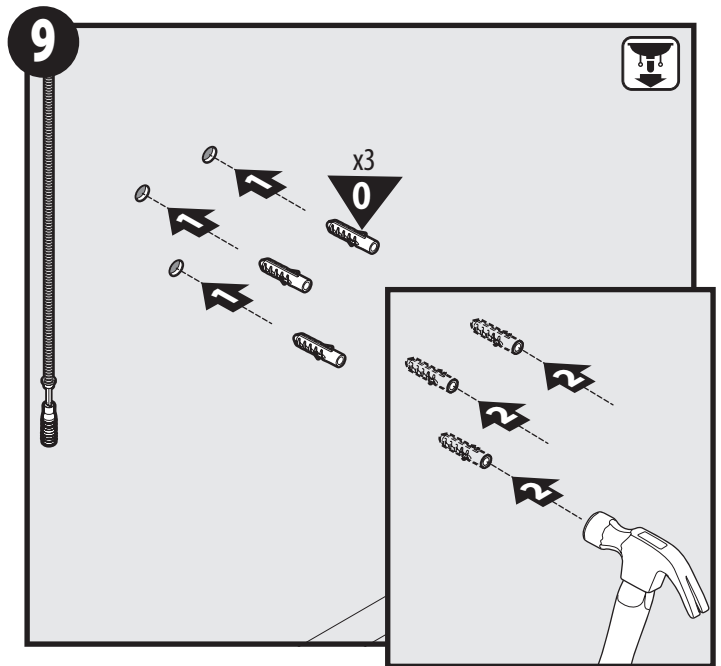
- Using Mounting Bracket (L), mark holes to drill.
- Usando la ménsula de montaje (L), marque los agujeros a perforar.
- En utilisant le support de montage (L), marquer les trous à percer.



Drill holes with 1/4" drill bit.

Perfore los agujeros con una broca de 1/4".

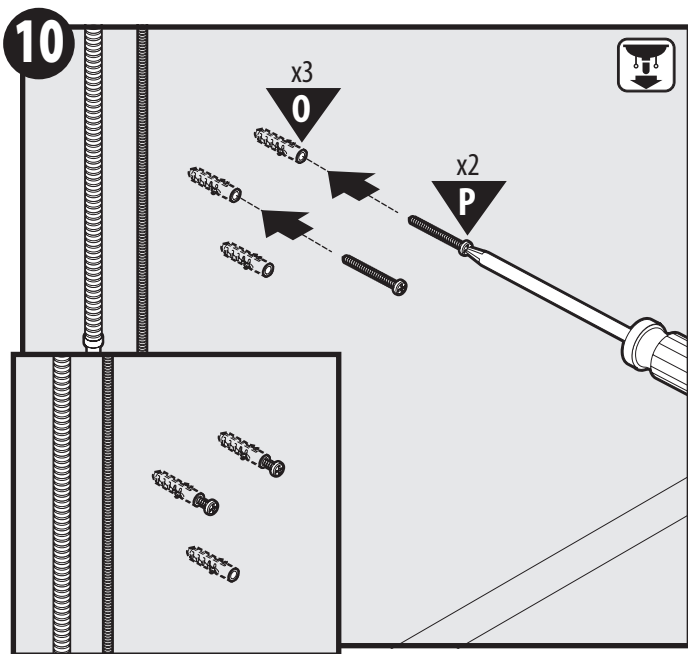
Percer des trous à l'aide d'une mèche de 1/4 po.



1. Insert Dry Wall Anchors (0) into holes.
2. Lightly hammer Dry Wall Anchors until flush.

1. Inserte las anclas para paneles de yeso (0) en los agujeros.
2. Golpee ligeramente las anclas para paneles de yeso con un martillo hasta que queden a ras.

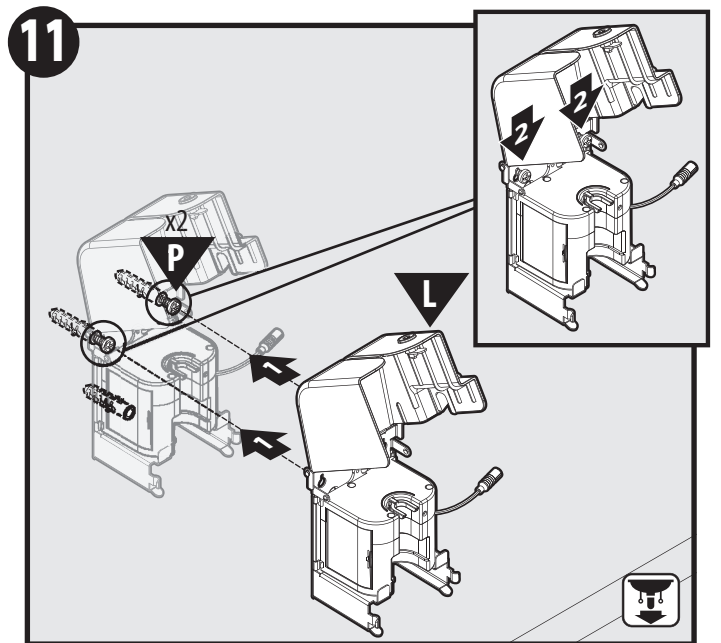
1. Insérer les chevilles pour cloison sèche (0) dans les trous.
2. Frapper légèrement à l'aide d'un marteau sur les chevilles pour cloison sèche jusqu'à ce qu'elles soient de niveau avec le mur.



Insert top two Screws (P) half way into Dry Wall Anchors (0).

Inserte los dos tornillos superiores (P) hasta la mitad en las anclas para paneles de yeso (0).

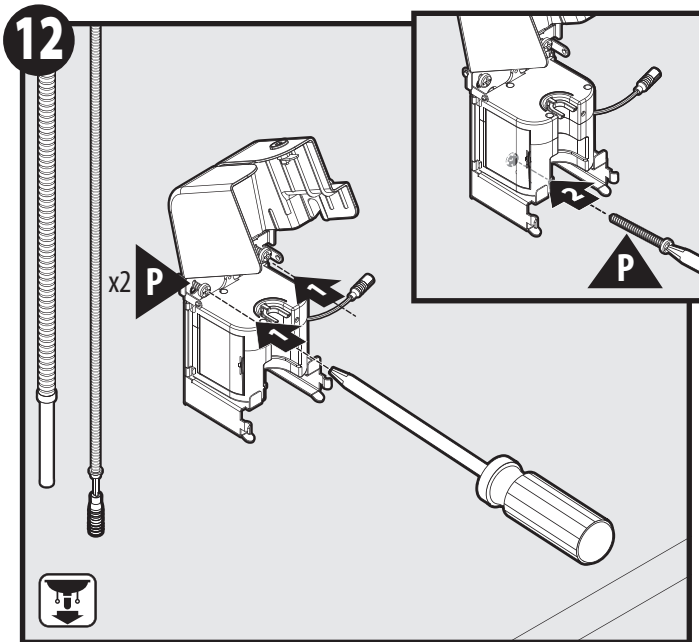
Insérer les deux vis supérieures (P) jusqu'à la moitié dans les chevilles pour cloison sèche (0).



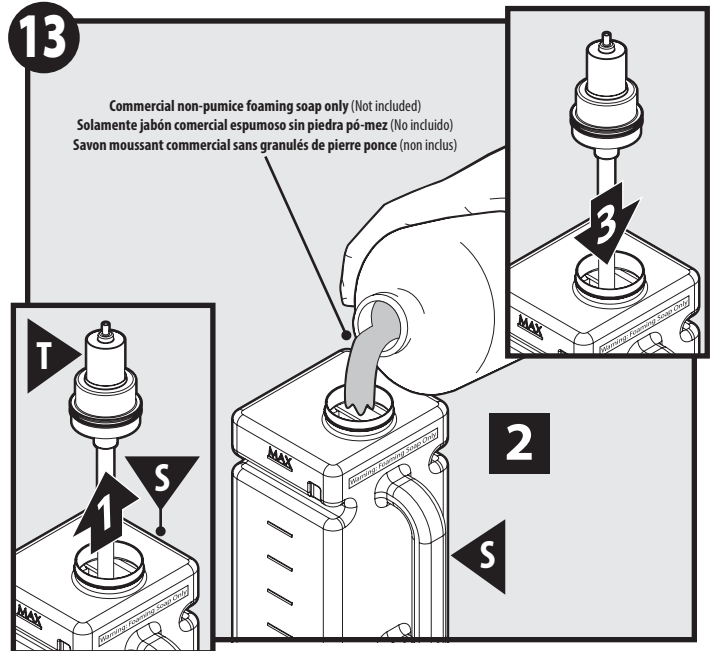
1. Place Mounting Bracket (L) onto Screws (P).
2. Drop Mounting Bracket onto Screws.

1. Coloque la ménsula de montaje (L) sobre los tornillos (P).
2. Deje caer la ménsula de montaje sobre los tornillos.

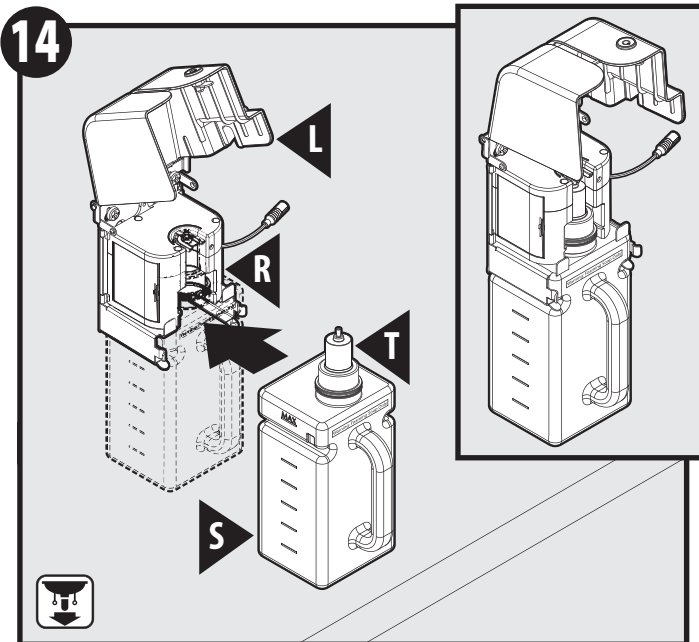
1. Placer le support de montage (L) sur les vis (P).
2. Abaisser le support de montage sur les vis.



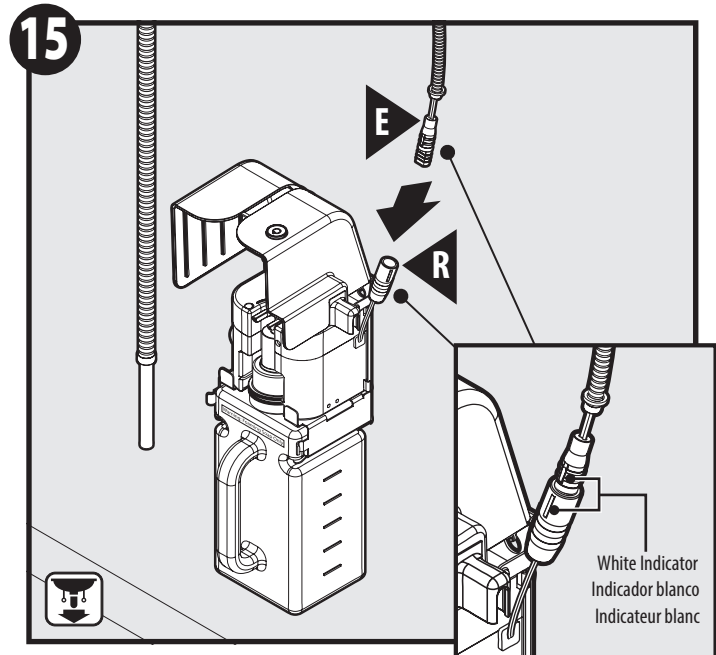
1. Drive top two Screws (P).
2. Drive third Screw completely flush.
1. Atornille los dos tornillos superiores (P).
2. Atornille el tercer tornillo hasta que quede completamente al ras.
1. Visser les deux vis supérieures (P).
2. Visser la troisième vis jusqu'à ce qu'elle soit complètement de niveau.



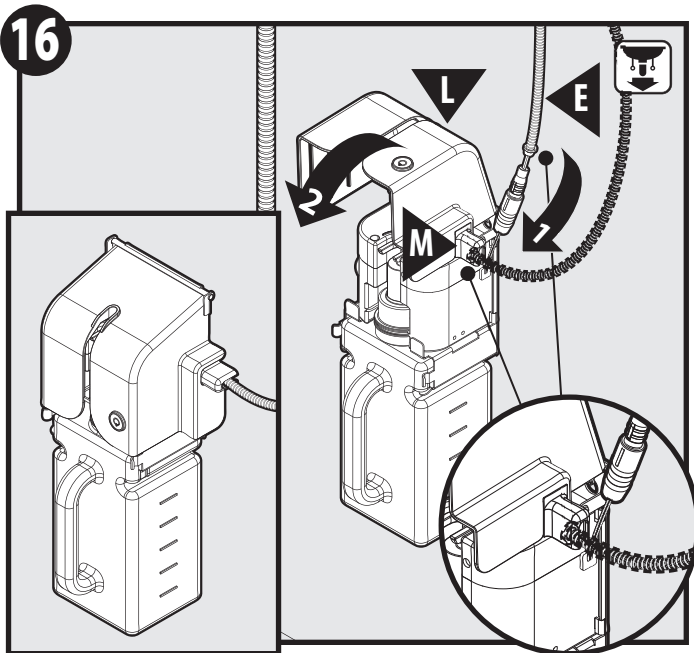
1. Remove Pump (T) from Bottle (S).
2. Fill Bottle (S) with preferred soap (not included). **Note:** Only use commercial non-pumice foaming soap.
3. Insert Pump (T) into Bottle (S).
1. Retire la bomba (T) de la botella (S).
2. Llene la botella (S) con el jabón que desee (no incluido). **Nota:** Use solamente jabón comercial espumoso sin piedra pómez.
3. Inserte la bomba (T) en la botella (S).
1. Enlever la pompe (T) de la bouteille (S).
2. Remplir la bouteille (S) du savon désiré (non inclus). **Remarque:** N'utiliser qu'un savon moussant commercial, sans granulés de pierre ponce.
3. Insérer la pompe (T) dans la bouteille (S).



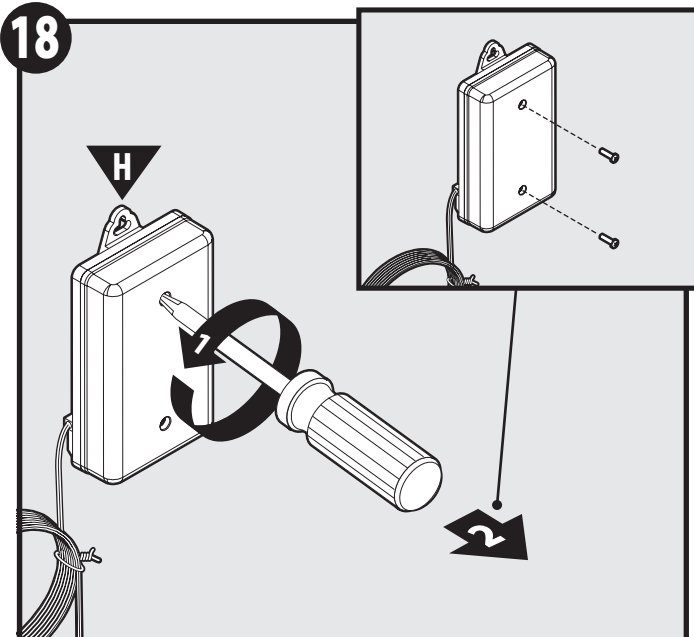
- Insert the Pump (T) and Bottle (S) into the Mounting Bracket (L) and Electronic Box (R).
- Inserte la bomba (T) y la botella (S) en la ménsula de montaje (L) y en la caja de electrónica (R).
- Insérer la pompe (T) et la bouteille (S) dans le support de montage (L) et le boîtier électronique (R).



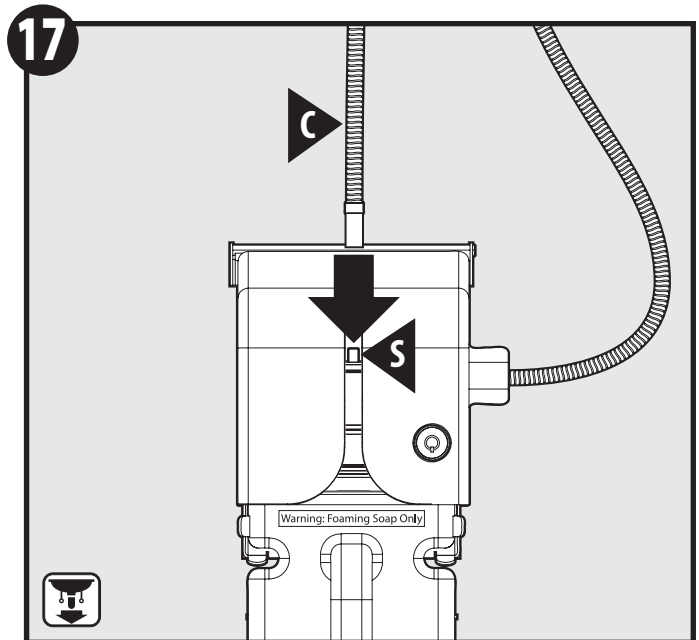
- Connect Pump Connection (E) to Electronic Box (R) cable.
- Conecte la conexión de la bomba (E) al cable de la caja de electrónica (R).
- Raccorder le raccord de la pompe (E) au câble du boîtier électronique (R).



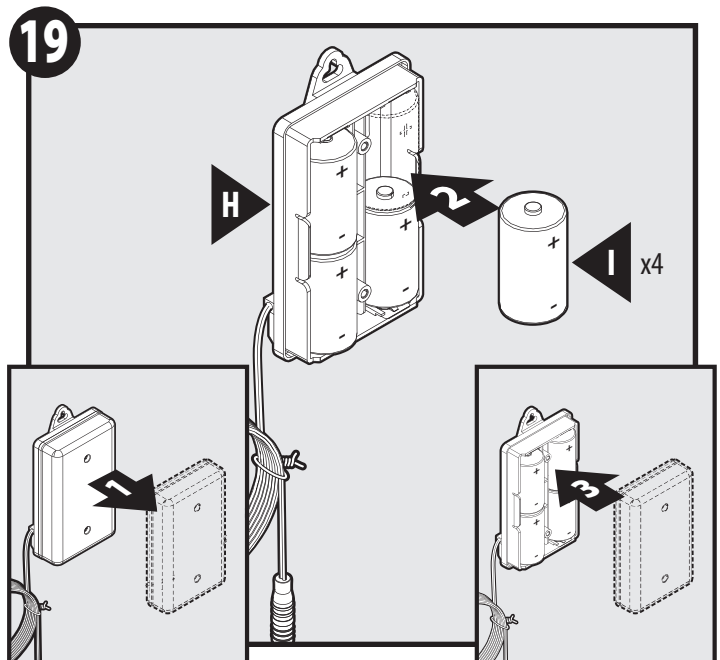
1. Insert Pump Connection (E) into vandal shield of Mounting Bracket (L).
 2. Close Vandal Shield of Mounting Bracket ensuring Pump Connection is secure in Vandal Cap (M). Ensure ring of Pump Connection (E) is inserted into Vandal Cap (M).
1. Inserte la conexión de la bomba (E) en el protector anti vandalismo de la ménsula de montaje (L).
 2. Cierre el protector anti vandalismo de la ménsula de montaje asegurándose de que la conexión de la bomba quede firme en la tapa anti vandalismo (M). Verifique que el aro de la conexión de la bomba (E) esté insertado en la tapa anti vandalismo (M).
1. Insérer le raccord de pompe (E) dans le dispositif antivandalisme du support de montage (L).
 2. Fermer le dispositif antivandalisme du support de montage en s'assurant que le raccord de pompe est bien fixé dans le capuchon antivandalisme (M). S'assurer que l'anneau du raccord de pompe (E) est inséré dans le capuchon antivandalisme (M).



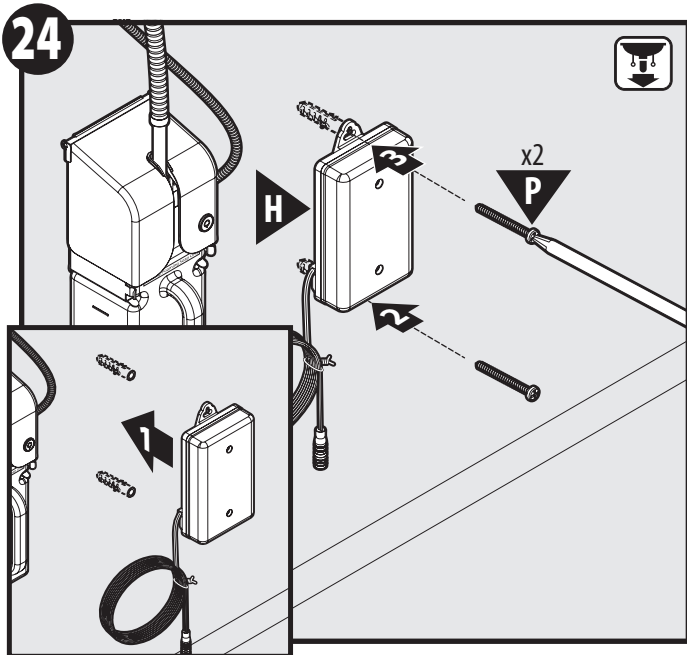
1. Using Phillips screwdriver, loosen screws of Battery Holder (H).
 2. Remove screws.
1. Con un destornillador Phillips, afloje los tornillos del porta baterías (H).
 2. Retire los tornillos.
1. À l'aide d'un tournevis Phillips, dévisser les vis du porte-piles (H).
 2. Enlever les vis.



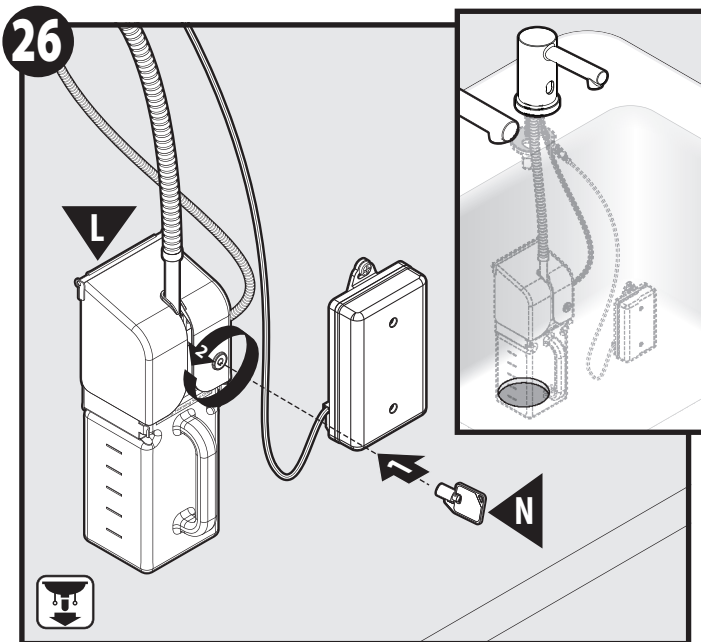
- Connect Soap Line (C) to barb of Pump (S).
- Conecte la línea de jabón (C) al niple de la bomba (S).
- Raccorder le tube à savon (C) sur la pointe de la pompe (S).



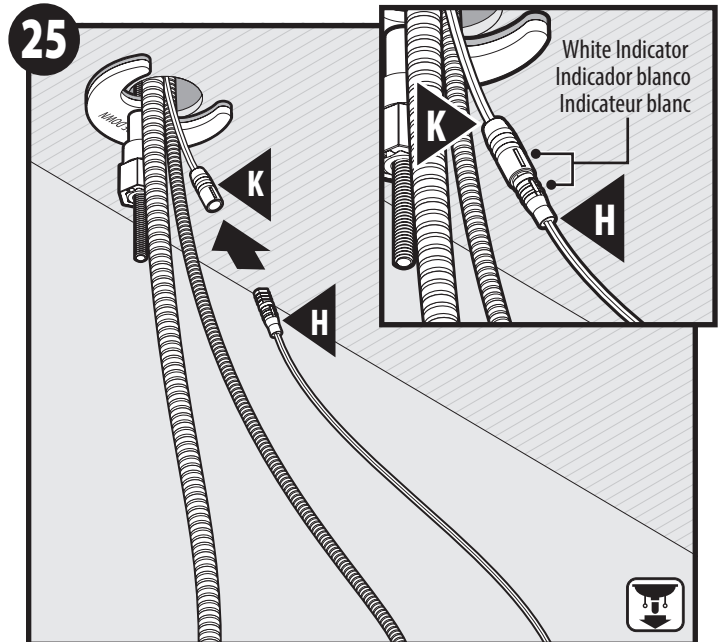
1. Remove cover of Battery Holder (H).
 2. Insert Batteries (I) into Battery Holder as shown. **Note: Only use non-rechargeable alkaline batteries.**
 3. Replace cover of Battery Holder.
1. Retire la tapa del porta baterías (H).
 2. Inserte las baterías (I) en el porta baterías como se muestra. **Nota: Use solamente baterías alcalinas no recargables.**
 3. Vuelva a colocar la tapa del porta baterías.
1. Enlever le couvercle du porte-piles (H).
 2. Insérer les piles (I) dans le porte-piles, comme illustré. **Remarque : N'utiliser que des piles alcalines non rechargeables.**
 3. Replacer le couvercle du porte-piles.



1. Place Battery Holder (H) against wall.
 2. Secure Battery Holder with Mounting Screw (P) through lower hole.
 3. Secure Battery Holder with Mounting Screw (P) through upper hole.
1. Coloque el porta baterías (H) contra la pared.
 2. Fije el porta baterías con un tornillo de montaje (P) a través del agujero inferior.
 3. Fije el porta baterías con un tornillo de montaje a través del agujero superior.
1. Placer le porte-piles (H) contre le mur.
 2. Fixer le porte-piles en insérant une vis de montage (P) dans le trou inférieur.
 3. Fixer le porte-piles en insérant une vis de montage dans le trou supérieur.



1. To secure Vandal Shield of Mounting Bracket (L), insert Key (N) to shield keyhole.
 2. Rotate counter-clockwise. Installation complete.
1. Para fijar el protector anti vandalismo de la ménsu-la de montaje (L), inserte la llave (N) en el ojo de la cerradura del protector.
 2. Hágala girar en dirección de las agujas del reloj. La instalación está completa.
1. Pour fixer le dispositif antivandalisme du support de montage (L), insérer la clé (N) dans le trou de clé.
 2. Tourner la clé dans le sens antihoraire. Installation terminée.



Connect "Male" end of Battery Holder (H) cable to "Female" of Battery Connection (K). Ensure both white indicators on each part are aligned for proper connection. See inset illustration. **Note:** Once the sensor boot-up is complete, programming mode is available for five minutes. Refer to page 11 if you wish to change any program modes.

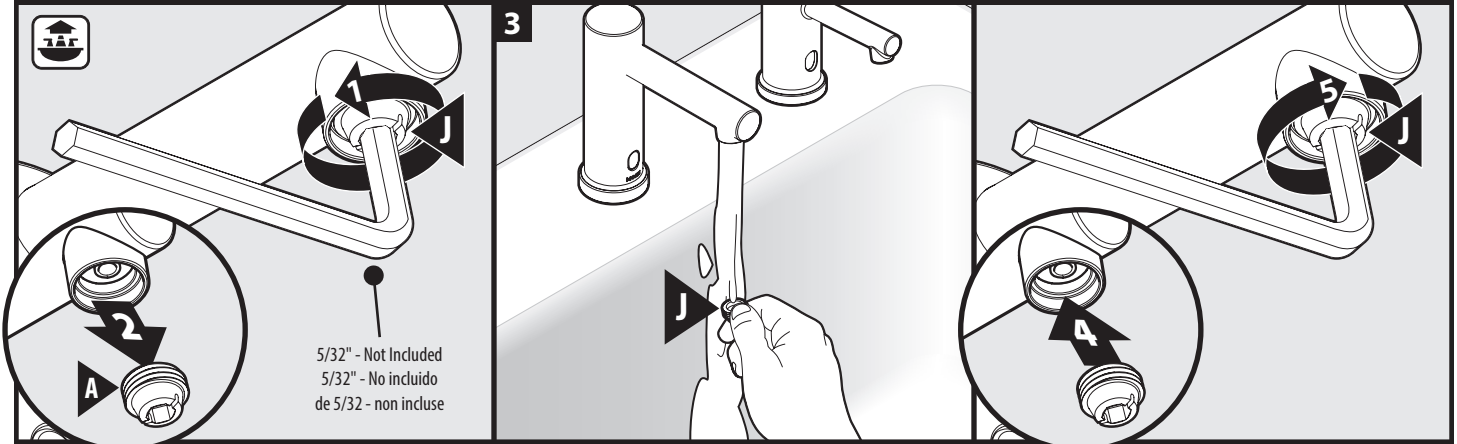
Conecte el extremo macho del cable del porta bate-rías (H) al extremo hembra de la conexión de la bate-ría (K). Asegúrese de que los indicadores blancos en ambas partes estén alineados para una conexión co-rrecta. Consulte la ilustración en el recuadro. **Nota:** Una vez completo el arranque del sensor, el modo de programación estará disponible durante cinco minu-tos. Consulte la página 11 si desea cambiar cualquier modo del programa.

Raccorder l'extrémité mâle du câble du porte-piles (H) à l'extrémité femelle du câble de raccordement des piles (K). S'assurer que les deux indicateurs blancs de chaque partie sont alignés pour établir une bonne connexion. Voir l'encadré. **Remarque :** Lorsque l'amorçage du détecteur est terminé, le mode programmation est disponible pour cinq (5) minutes. Consulter la page 11 si vous souhaitez modifier les modes du programme.

Maintenance / Mantenimiento / Entretien

Flashing Green LED indicates service soap tip maintenance is required / La LED verde destellante indica que se necesita mantenimiento de la boquilla de jabón / L'indicateur DEL clignotant en vert indique qu'il est temps d'effectuer l'entretien de l'embout du tube à savon

Service Soap Tip / Boquilla de servicio de jabón / Entretien de l'embout du tube à savon



1. Loosen Soap Tip (J) with hex wrench.
2. Remove Soap Tip from Spout (A).

1. Afloje la boquilla de jabón (J) con una llave hexagonal.
2. Retire la boquilla de jabón del surtidor (A).

1. Dévisser l'embout du tube à savon (J) à l'aide d'une clé hex.
2. Enlever l'embout du tube à savon du bec (A).

3. Rinse Soap Tip (J) with water.
3. Enjuague la boquilla de jabón (J) con agua.
3. Rincer l'embout du tube à savon (J) avec de l'eau.

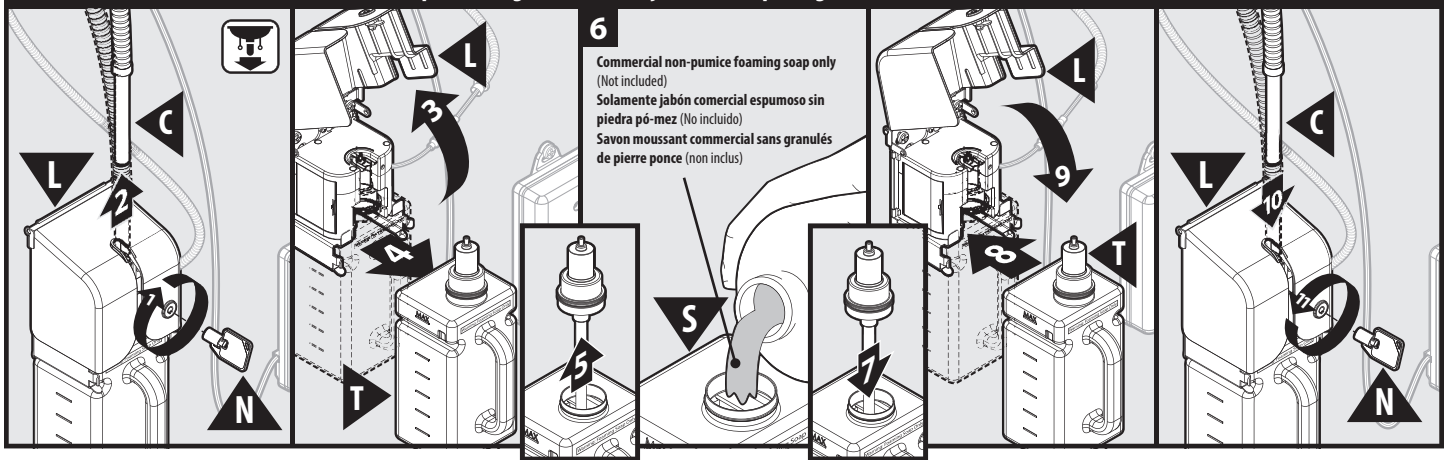
4. Insert Soap Tip (J) into Spout (A), ensuring O-ring is fully seated.
5. Secure with Hex Wrench.

4. Inserte la boquilla de jabón (J) en el surtidor (A), asegurándose de que el anillo de caucho quede bien asentado.
5. Fijela con la llave hexagonal.

4. Insérer l'embout du tube à savon (J) dans le bec (A), en s'assurant que le joint torique est correctement placé.
5. Serrer à l'aide d'une clé hex.

Flashing Blue LED indicates soap level is low and needs refilling / La LED azul destellante indica que el nivel de jabón está bajo y necesita llenado / L'indicateur DEL clignotant en bleu indique que le niveau de savon est bas et qu'il faut remplir la bouteille

Soap Re-filling / Llenado del jabón / Remplissage de la bouteille de savon



1. Rotate Key (N) clockwise in Mounting Bracket keyhole (L) to unlock.
2. Remove Pump Connection (C).

1. Haga girar la llave (N) en dirección de las agujas del reloj en la ménsula de montaje (L) para destrabar.
2. Retire la conexión de la bomba (C).

1. Tourner la clé (N) dans le sens horaire après l'avoir insérée dans le trou de clé du support de montage (L) pour déverrouiller le dispositif antivandalisme.
2. Enlever le raccord de pompe (C).

3. Open Mounting Bracket (L) hood.
4. Remove Pump (T) & Bottle (S). **Note:** Flashing Blue LED (low soap indicator) will disappear after bottle has been removed for 30 seconds.

3. Abra la cubierta de la ménsula de montaje (L).
4. Retire la bomba (T) & la botella (S). **Nota:** La LED azul destellante (indicador de bajo nivel de jabón) desaparecerá 30 segundos después que la botella ha-ya sido retirada.

3. Ouvrir le dessus du support de montage (L).
4. Retirer la pompe (T) et la bouteille (S). **Remarque:** L'indicateur DEL clignotant en bleu (indicateur de faible niveau du savon) s'éteindra 30 secondes après le retrait de la bouteille.

6
Commercial non-pumice foaming soap only (Not included)
Solamente jabón comercial espumoso sin piedra pó-meiz (No incluido)
Savon moussant commercial sans granulés de pierre ponce (non inclus)

5. Remove Pump (T) from Bottle (S).
6. Fill Bottle (S) with preferred soap (not included). **Note:** Only use commercial non-pumice foaming soap.

5. Retire la bomba (T) de la botella (S).
6. Llene la botella (S) con el jabón que desee (no in-cluido). **Nota:** Use solamente jabón comercial espumoso sin piedra pómez.

5. Enlever la pompe (T) de la bouteille (S).
6. Remplir la bouteille (S) du savon désiré (non inclus). **Remarque:** N'utiliser qu'un savon moussant commercial, sans granulés de pierre ponce.

7. Insert Pump (T) into Bottle (S).
8. Insert Pump (T) & Bottle (S) into Electronic Box (R).

7. Inserte la bomba (T) en la botella (S).
8. Inserte la bomba (T) & la botella (S) en la caja de electrónica (R).
9. Close hood of Mounting Bracket (L).

7. Insérer la pompe (T) dans la bouteille (S).
8. Insérer la pompe (T) et la bouteille (S) dans le boîtier électronique (R).
9. Fermer le dessus du support de montage (L).

10. Connect Pump Connection (C) to barb of Pump (T).
11. Rotate Key (N) counter-clockwise in Mounting Bracket keyhole (L) to lock.

10. Conecte la conexión de la bomba (C) al niple de la bomba (T).
11. Haga girar la llave (N) en dirección contraria a las agujas del reloj en el ojo de la cerradura de la ménsula de montaje (L) para trabarla.

10. Raccorder le raccord de pompe (C) sur la pointe de la pompe (T).
11. Tourner la clé (N) dans le sens antihoraire dans le trou de clé du support de montage (L) pour verrouiller le tout.

Battery Life Indicator / Indicador de vida útil de la batería / Indicateur de durée de vie résiduelle de la pile

Flash	When Battery	Life	Destello	Cuando la batería	Vida útil	Type de clignotement	Quand	Durée de vie résiduelle
Single Green	When fixture is used	50%-100%	Verde simple	Cuando se usa el aparato	50%-100%	Vert - unique	Au moment de l'utilisation	50 à 100 %
Single Yellow	When fixture is used	25%-50%	Amarillo simple	Cuando se usa el aparato	25%-50%	Jaune - unique	Au moment de l'utilisation	25 à 50 %
Single Red	When fixture is used	15%-25%	Rojo simple	Cuando se usa el aparato	15%-25%	Rouge - unique	Au moment de l'utilisation	15 à 25 %
Double Red	Continuous	Low - 0%-15%	Rojo doble	Continuo	Baja - 0%-15%	Rouge - double	En continu	Faible - 0 à 15 %
Rapid Red	Continuous	Dead - Fixture will not operate	Rojo rápido	Continuo	Muerta - El aparato no funciona	Rouge - rapide	En continu	Pile épuisée - L'appareil ne fonctionnera pas.

Sensor Programming

Your soap dispenser comes with programmable Detection Distance. Visit pro.moen.com/sensor to watch videos on sensor programming.

Detection Distance:

Your soap dispenser is preprogrammed with a detection distance of 4.5". The detection distance can be changed from 1"-12" by the user in Programming Mode.

All of your settings are saved in case of a power outage so there is no need to reprogram them unless you choose to do so.

Programming Mode

To change settings (Detection Distance) enter **Programming Mode** by performing the steps below within the first 5 minutes of powering up the soap dispenser.

- Place hand within .75" of the sensor for 5 seconds until the LED flashes white twice, remove your hand from the sensor zone.
- The sensor will toggle Red (Detection Distance).
- Place your hand in front of the sensor (about 4") to choose the setting. Leave your hand in place while the sensor enters the option you choose.
- Review the table below for options.

Programación del sensor

Su dosificador de jabón viene con distancia de detección programable. Visite pro.moen.com/sensor para ver videos sobre programación del sensor.

Distancia de detección:

Su dosificador de jabón viene pre programado con una distancia de detección de 4.5" (11.43 cm). La distancia de detección puede ser cambiada por el usuario de 1" a 12" (2.54 a 30.48 cm) en modo de programación.

Toda su configuración se guarda para el caso de un corte de energía de modo que no sea necesario re-programarla salvo que Ud. elija hacerlo.

Modo de programación

Para cambiar la configuración (distancia de detección) ingrese al **modo de programación** siga los pasos a continuación dentro de los primeros 5 minutos de arrancar el dosificador de jabón.

- Coloque la mano a .75" (1.9 cm) del sensor por 5 segundos hasta que la LED destelle blanco dos veces; retire la mano de la zona del sensor.
- El sensor alternará a rojo (distancia de detección).
- Coloque la mano frente al sensor (alrededor de 4" (10 cm)) para elegir el ajuste. Deje la mano en el lugar mientras el sensor ingresa la opción que elige.
- Revise la tabla a continuación para ver las opciones.

Programmation du détecteur

Votre distributeur de savon est doté d'une distance de détection programmable. Consulter le site pro.moen.com/sensor pour voir des vidéos portant sur la programmation du détecteur.

Distance de détection :

Votre distributeur de savon est programmé en usine en fonction d'une distance de détection de 4,5 po. Cette distance de détection peut être modifiée et réglée de 1 à 12 po, en mode programmation.

Tous vos réglages seront sauvegardés en cas de panne d'électricité pour ne pas avoir à les reprogrammer, à moins que vous préférerez qu'il en soit autrement.

Mode programmation

Pour modifier les paramètres de réglage (dans le cas présent, la distance de détection), entrer dans le **mode programmation** en suivant les étapes ci-dessous dans les cinq (5) premières minutes de la mise sous tension du distributeur de savon.

- Placer la main à 0,75 po du détecteur pendant cinq (5) secondes jusqu'à ce que le témoin DEL clignote en blanc deux (2) fois. Éloigner la main de la zone du détecteur.
- Le détecteur basculera au Rouge (distance de détection).
- Placer la main devant le détecteur (à environ 4 po) pour choisir le réglage. Laisser la main en place pendant que le détecteur montre l'option choisie.
- Consulter le tableau ci-dessous pour connaître les options.

Detection Distance - (Red)

Move your hand to desired activation distance in front of sensor. Leave in place for 3 seconds at desired detection distance setting.

Distancia de detección - (Rojo)

Mueva la mano a la distancia de activación deseada frente al sensor. Déjela durante 3 segundos a la distancia de detección deseada.

Distance de détection - (Rouge)

Déplacer la main à la distance d'activation souhaitée devant le détecteur. Laisser la main en place pendant trois (3) secondes au paramètre de distance de détection voulu.

Moen products have been manufactured under the highest standards of quality and workmanship. Moen warrants to the original consumer purchaser for as long as the original consumer purchaser owns their home (the "Warranty Period" for homeowners), that this faucet will be leak- and drip-free during normal use and all parts and finishes of this faucet will be free from defects in material and manufacturing workmanship. All other purchasers (including purchasers for industrial, commercial and business use) are warranted for a period of 5 years from the original date of purchase (the "Warranty Period" for non-homeowners).

If this faucet should ever develop a leak or drip during the Warranty Period, Moen will FREE OF CHARGE provide the parts necessary to put the faucet back in good working condition and will replace FREE OF CHARGE any part or finish that proves defective in material and manufacturing workmanship, under normal installation, use and service. Replacement parts may be obtained by calling 1-800-289-6636 (Canada 1-800-465-6130), or by writing to the address shown. Proof of purchase (original sales receipt) from the original consumer purchaser must accompany all warranty claims. Defects or damage caused by the use of other than genuine Moen parts is not covered by this warranty. This warranty is applicable only to faucets purchased after December, 1995 and shall be effective from the date of purchase as shown on purchaser's receipt.

This warranty is extensive in that it covers replacement of all defective parts and finishes. However, damage due to installation error, product abuse, product misuse, or use of cleaners containing abrasives, alcohol or other organic solvents, whether performed by a contractor, service company, or yourself, are excluded from this warranty. Moen will not be responsible for labor charges and/or damage incurred in installation, repair or replacement, nor for any indirect, incidental or consequential damages, losses, injury or costs of any nature relating to this faucet. Except as provided by law, this warranty is in lieu of and excludes all other warranties, conditions and guarantees, whether expressed or implied, statutory or otherwise, including without restriction those of merchantability or of fitness for use.

Some states, provinces and nations do not allow the exclusion or limitation of incidental or consequential damages, so the above limitations or exclusions may not apply to you. This warranty gives you specific legal rights and you may also have other rights which vary from state to state, province to province, nation to nation. Moen will advise you of the procedure to follow in making warranty claims. Simply write to Moen Incorporated using the address below. Explain the defect and include proof of purchase and your name, address, area code and telephone number.

Los productos Moen son fabricados bajo las más estrictas normas de calidad y mano de obra. Moen le garantiza al comprador original que durante el tiempo que la tenga su casa (el "periodo de garantía", para los propietarios), esta llave no tendrá ni goteras ni fugas durante el uso normal, y que todas las piezas y acabados estarán libres de defectos en material y mano de obra. Asimismo, a todos nuestros otros consumidores (industriales, comerciales y empresariales), les otorgamos 5 años de garantía a partir de la fecha original de compra (el "periodo de garantía" para no domésticos).

Si en esta llave mezcladora se llegara a producir alguna fuga o gotera durante el periodo de garantía, Moen le proporcionará SIN COSTO ALGUNO las piezas necesarias para que vuelva a funcionar en perfectas condiciones y reemplazará también SIN COSTO para usted, cualquier pieza o acabado que pudiera tener algún defecto en la fabricación o mano de obra, bajo condiciones normales de instalación, uso y servicio. Las piezas de repuesto se pueden obtener llamando en la República Mexicana al 01-800-718-4345 o si escribe en la dirección que aparece aquí. Para que el comprador original pueda hacer efectiva la garantía, cualquier reclamación deberá ir acompañada por el comprobante de compra (nota de venta original). La garantía no cubre los defectos o daños causados por el uso de otras partes que no sean piezas originales Moen. Esta garantía es aplicable sólo para las llaves compradas después de diciembre de 1995, y entrará en vigencia a partir de la fecha que aparece en la nota de compra.

Esta garantía es amplia en el sentido que cubre el reemplazo de todas las partes y acabados defectuosos. Sin embargo, se excluyen de esta garantía los daños causados por un error de instalación, abuso del producto, mal uso del mismo, o uso de limpiadores que contengan abrasivos, alcohol u otros solventes orgánicos, ya sea por parte del contratista, compañía de servicio o usted mismo. Moen no se hace tampoco responsable por los gastos de mano de obra ni por los daños incurridos en la instalación, reparación o sustitución, ni por ningún daño indirecto, directo o consecuente, ni por pérdidas, lesiones o costos de alguna otra índole relacionados con esta llave. A menos que lo estipule la ley, esta garantía reemplaza y excluye cualquier otra garantía y condiciones, ya sea expresas o implícitas, establecidas por la ley o de otra manera, incluyendo sin restricción aquellas en que el producto se encuentra en condiciones aptas para la venta o se adecúa al uso específico para el cual fue adquirido.

Algunos estados, provincias y naciones no permiten la exclusión o limitación de los daños incidentales o consecuentes, de modo que las limitaciones o exclusiones mencionadas pueden no ser aplicables a usted. Esta garantía le otorga derechos legales específicos y usted puede también tener otros derechos que cambian de un estado a otro o de una provincia o nación a otra. Moen lo asesorará en el procedimiento a seguir para hacer válida esta garantía. Sencillamente escriba a Moen Incorporated utilizando la dirección que aparece a continuación. Explique el tipo de defecto e incluya comprobantes de compra, su nombre, dirección, código de área y número de teléfono.

Les produits Moen sont fabriqués selon les normes les plus élevées de qualité et de main-d'œuvre. Moen garantit à l'acheteur original, tant qu'il sera propriétaire de la maison (la « période de garantie » des propriétaires), que ce robinet sera libre de toute fuite pendant son usage normal et qu'aucune pièce et qu'aucun fini de ce robinet ne présenteront de défaut de matériel et de main-d'œuvre en usine. Tous les autres achats (y compris les achats à des fins industrielles, commerciales et d'affaires) sont garantis pendant cinq (5) ans à compter de la date d'achat originale (période de garantie commerciale).

Si ce robinet fuit ou dégorge pendant la période de garantie, Moen s'engage à fournir GRATUITEMENT les pièces de rechange requises pour remettre le robinet en état de fonctionnement ainsi qu'à remplacer GRATUITEMENT toute pièce ou tout fini dont le matériel, la fabrication ou la main-d'œuvre, lors de l'installation, de l'usage et du service habituels, s'avèrent défectueux. On peut obtenir les pièces de rechange en composant le 1-800-465-6130 ou en écrivant à l'adresse indiquée ci-dessous. Le reçu de vente original de l'acheteur initial du robinet doit accompagner toute réclamation. Les défauts ou les dommages causés par l'utilisation de pièces non fournies par Moen ne sont pas couverts par cette garantie. Cette garantie s'applique uniquement aux robinets achetés après décembre 1995 et entre en vigueur à compter de la date d'achat indiquée sur le reçu de caisse du client.

Cette garantie s'étend aussi au remplacement de toute pièce ou de tout fini défectueux. Cependant, sont exclus de cette garantie, les dommages causés par une erreur d'installation, un abus du produit, une mauvaise utilisation du produit, l'utilisation de produits de nettoyage contenant des agents abrasifs, de l'alcool ou des solvants organiques, qu'ils soient utilisés par un entrepreneur, une entreprise de service ou le consommateur. Moen décline toute responsabilité quant aux frais de main-d'œuvre et aux dommages causés durant l'installation, la réparation ou le remplacement, et aux dommages, pertes, blessures ou coûts, indirects ou consécutifs, connexes à ce robinet. Sauf lorsque la loi le stipule, cette garantie remplace et exclut toutes les autres garanties et conditions, qu'elles soient indiquées expressément ou non, obligatoires ou autres, y compris, sans restriction, celles qui visent la commercialisation ou l'aptitude d'utilisation.

Certains pays, états ou provinces ne permettent aucune exclusion, ni limitation suite aux dommages indirects ou consécutifs. Les limitations ou les exclusions précitées ne s'appliqueraient pas dans ces cas. Cette garantie accorde des droits juridiques et il est possible que d'autres droits soient applicables selon l'état, la province ou le pays. Moen avisera le consommateur de la procédure à suivre pour soumettre une réclamation. Il suffit d'écrire à Moen inc. à l'adresse indiquée ci-dessous, pour expliquer le défaut, d'inclure une preuve d'achat, d'inscrire son nom, son adresse ainsi que son indicatif régional et son numéro de téléphone.



Moen Incorporated
25300 Al Moen Drive
North Olmsted, Ohio 44070-8022
U.S.A.

Moen de Mexico, S.A. de C.V.
Carretera Saltillo-Monterrey KM 14.7
Ramos Arizpe, Coahuila
Mexico 25900

Moen Inc.
2816 Bristol Circle
Oakville, Ontario L6H 5S7
Canada