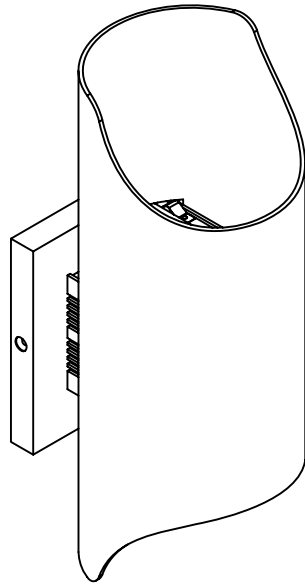




PRODUCT NAME/NOM DU PRODUIT : LIGHTRAY  
 ITEM NUMBER/ARTICLE NUMERO : 86119

Please consult your electrician for hanging fixture and wiring.  
 Veuillez consulter votre électricien pour la fixation et le raccord des fils.



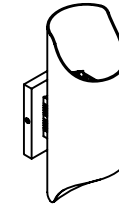
To prevent water intrusion, caulk around back-plate where fixture meets the wall using outdoor silicone sealant. Leave a small gap at the bottom to allow moisture to escape.  
 Pour empêcher l'intrusion d'eau, calfeutrez autour de la plaque arrière où l'appareil rencontre le mur en utilisant un mastic de silicone extérieur. Laissez un petit espace au fond pour permettre à l'humidité de sortir.

2\*6W LED

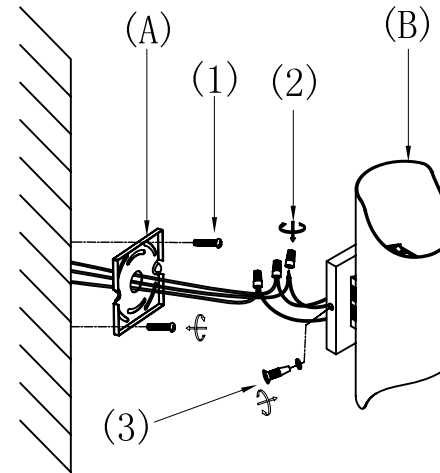
**IMPORTANT:** Turn off the power at the main fuse or circuit breaker box before starting installation.  
**IMPORTANT:** Coupez l'alimentation du fusible principal ou de la boîte du disjoncteur avant de commencer l'installation.



Back Plate/Plaque arrière  
(A)

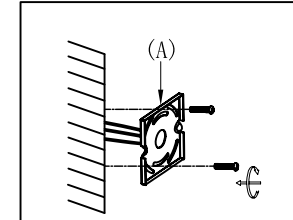


Light Body/Corps de lampe  
(B)



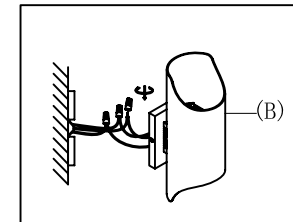
**Cleaning & Care:**  
 Clean with soft cloth and a mild detergent.  
 DO not use abrasive cleaner. Use liquid wax on polished finishes to extend the lifetime of the finish.  
**Nettoyage et entretien:**  
 Nettoyer avec un chiffon doux et un détergent doux.  
 N'utilisez pas de nettoyant abrasif. Utilisez cire liquide sur finitions polies pour prolonger la durée de vie de la finition.

1.)



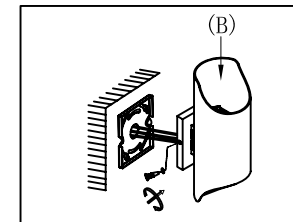
Step 1: Remove mounting bracket from fixture (B) and install to electrical box.  
 Etape 1 : Retirer le support de fixation du luminaire (B) et l'installer sur la boîte électrique.

2.)



Step 2: Use wire nuts supplied to wire fixture to wires in outlet box. Copper wire is for Ground.  
 Étape 2: Utiliser des capuchons de connexion fournies pour connecter l'appareil à fils dans la boîte de sortie. Fil de cuivre est au sol.

3.)



Step 3: Place the fixture on the back plate, and secure with two screws on the sides to hold the fixture in place. Caulk around back-plate where fixture meets the wall using outdoor silicone sealant. Leave a small gap at the bottom to allow moisture to escape.  
 Étape 3: Placez l'appareil sur la plaque arrière et fixer avec deux vis sur les côtés pour tenir l'appareil en place. Calfeutrez autour de la plaque arrière où l'appareil rencontre le mur en utilisant un mastic de silicone extérieur. Laissez un petit espace au fond pour permettre à l'humidité de sortir.