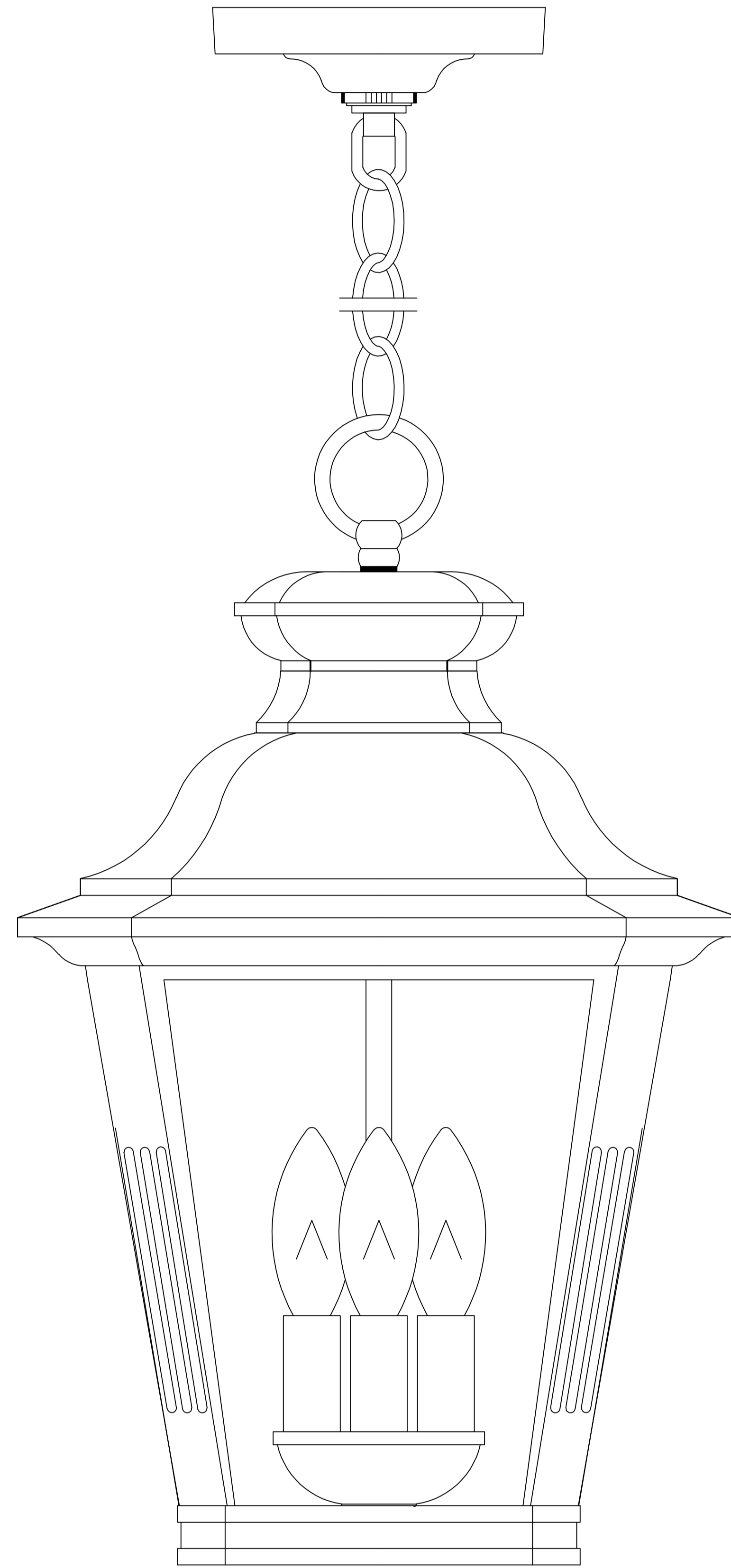




PRODUCT NAME: Knoxville
ITEM NUMBER: 1139

NOM DU PRODUIT: Knoxville
NUMÉRO D'ARTICLE: 1139

Please consult your electrician for hanging fixture and wiring.
Veuillez consulter votre électricien pour le montage suspendu et le câblage.



To prevent water intrusion, caulk around canopy where fixture meets the ceiling using outdoor silicone sealant.
Pour empêcher l'intrusion d'eau, calfeutrez autour couvert rencontre du luminaire au plafond à l'aide de mastic silicone extérieur.

Bulb(not included): 3×60W Candelabra Bulbs
Ampoule(non incluse): 3×60W Candelabra Bulbs

MADE IN CHINA
FABRIQUÉ EN CHINE

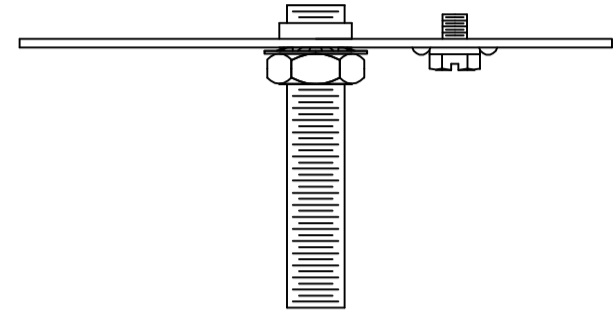
PRODUCTS ARE NOT INENDED FOR COMMERCIAL USE.
LES PRODUITS NE SONT PAS DESTINÉS POUR USAGE COMMERCIAL.

Page 1 of (2)
Page 1 sur (2)

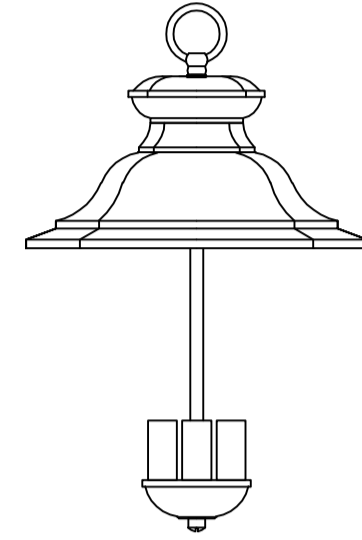
PRODUCT NAME: Knoxville
ITEM NUMBER: 1139

NOM DU PRODUIT: Knoxville
NUMÉRO D'ARTICLE: 1139

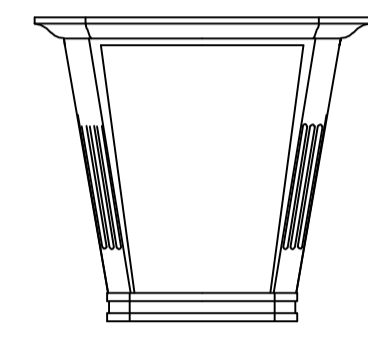
IMPORTANT: Turn off the power at the main fuse or circuit breaker box before starting installation.
IMPORTANT: Coupez l'alimentation du fusible principal ou de la boîte du disjoncteur avant de commencer l'installation.



Bracket (A)
Support (A)

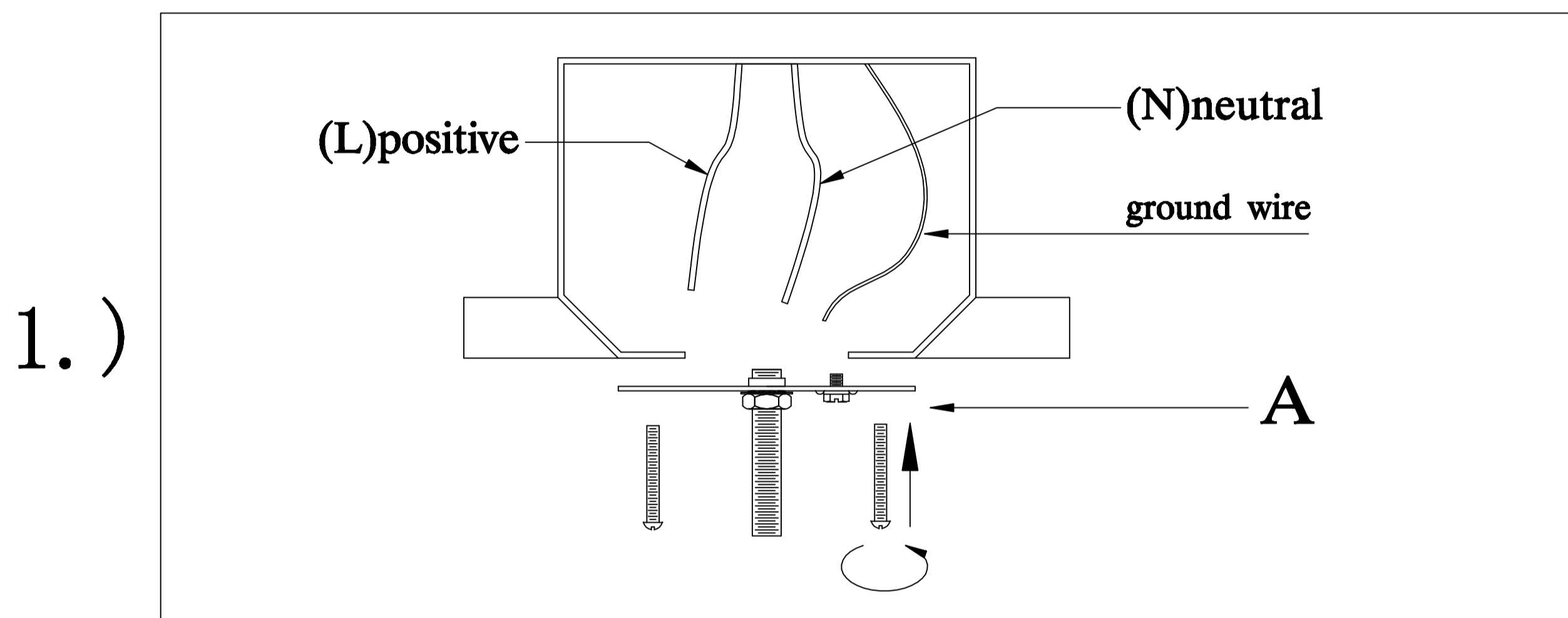


Fixture (B)



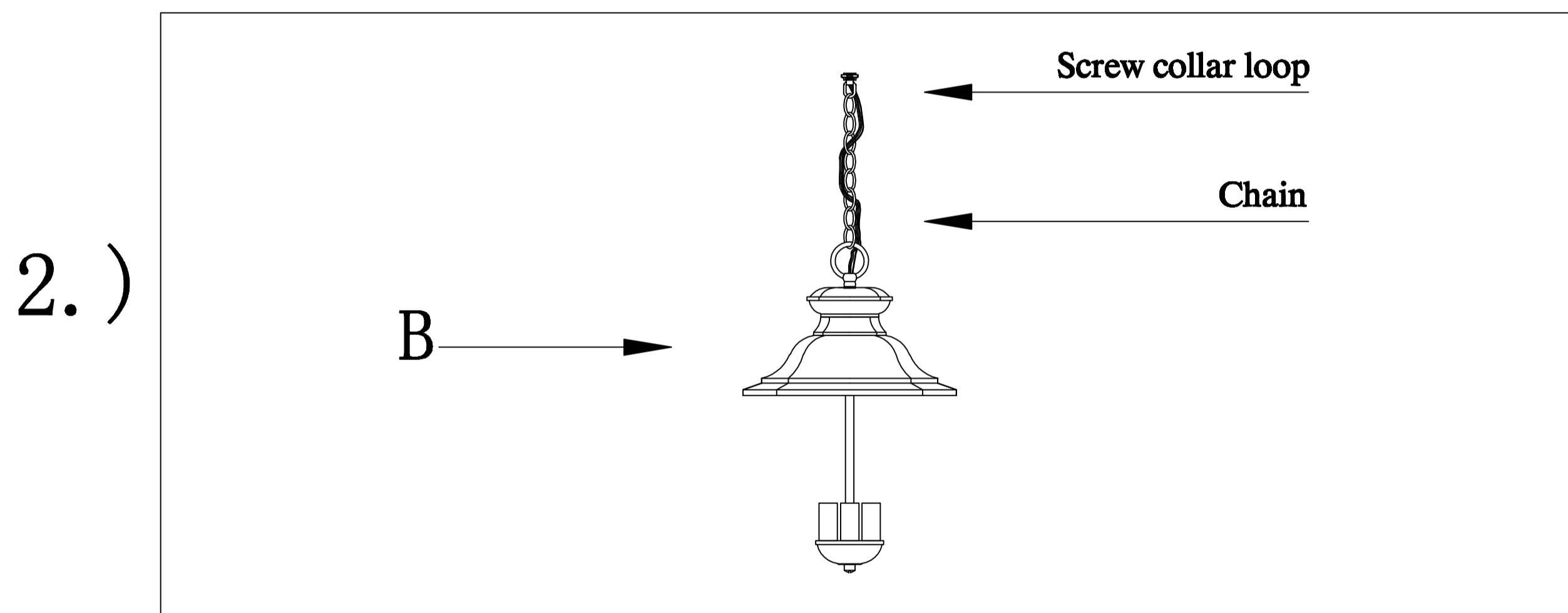
Cage (C)

Locate all hardware & components before discarding packaging
Localisez tous les matériels et composants avant de jeter l'emballage



Step.1: Remove mounting bracket(A) from fixture and install to electrical box.

Étape 1: Enlevez le support de montage (A) de l'appareil et installez-le dans la boîte électrique.



Step.2: Install chain to fixture(B) , install screw collar loop to chain. Attach appropriate amount of chain to loop to achieve desired mounting height. Thread wire through every 3rd loop of chain.

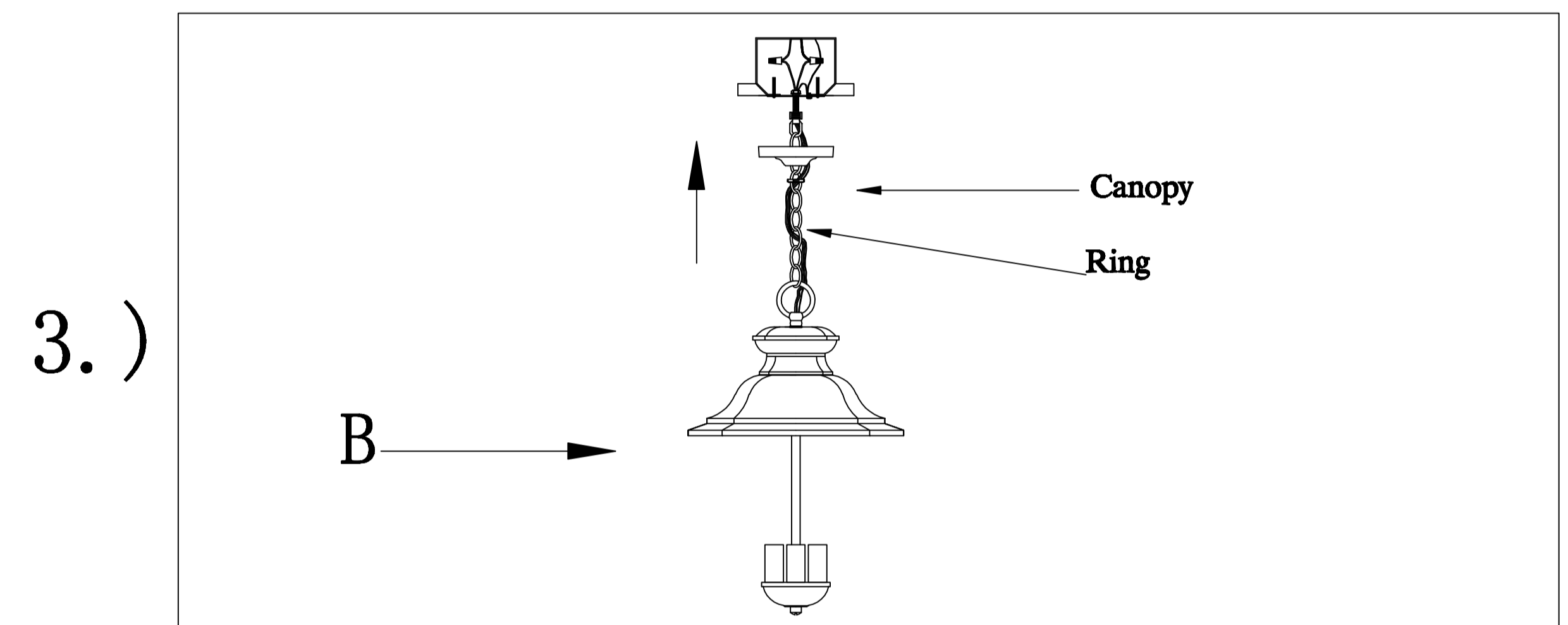
Étape 2: Installer la chaîne à l'appareil (B), installer la boucle du col de la vis à la chaîne. Attacher la quantité appropriée de chaîne à la boucle pour atteindre la hauteur de montage souhaitée. Enfiler le fil à travers chaque 3ème boucle de chaîne.

Cleaning & Care:

Clean with soft cloth and a mild detergent.
DO not use abrasive cleaner.

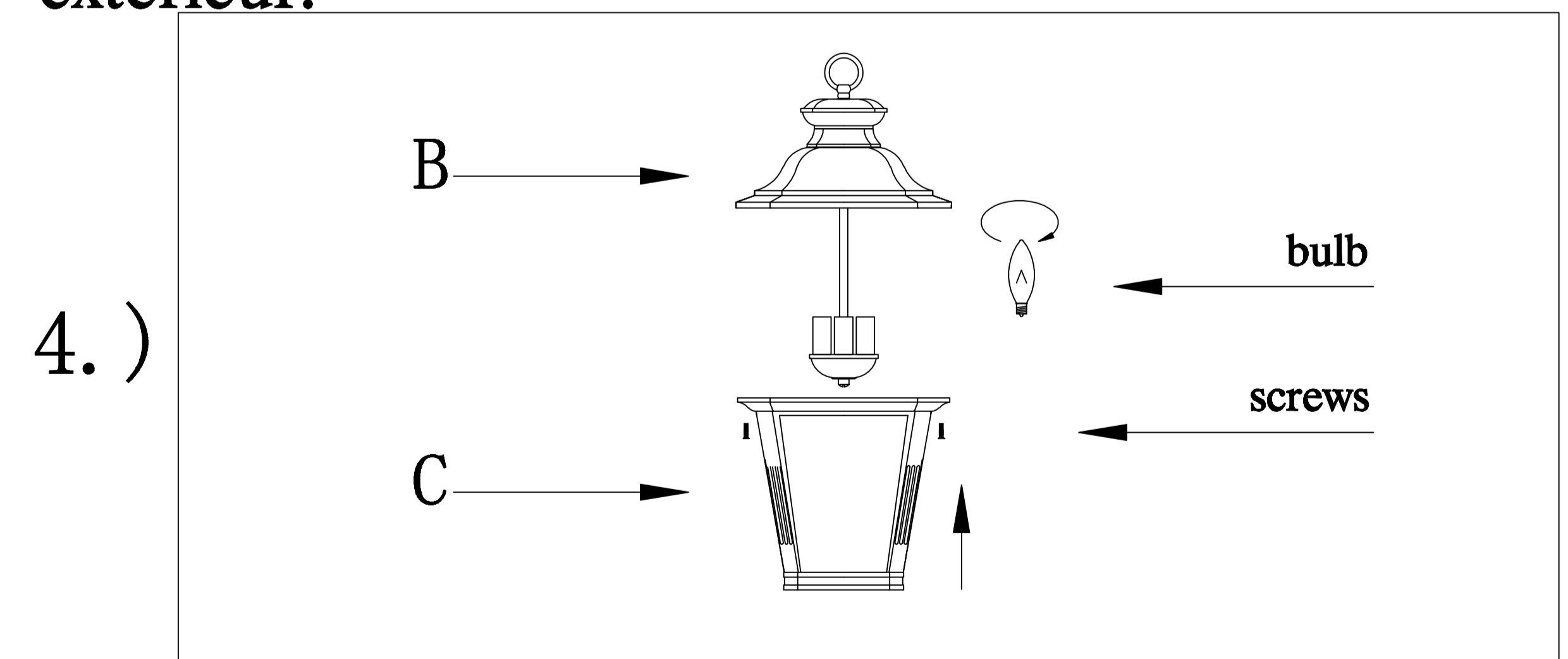
Nettoyage et entretien:

Nettoyer avec un chiffon doux et un détergent doux.
N'utilisez pas de nettoyant abrasif.



Step.3: Remove ring from loop and slide down chain. Place canopy onto chain and let slide to top of fixture. Install screw collar loop to bracket. Pull canopy through screw ring up chain to ceiling and tighten securely. Caulk around the canopy where fixture meets the ceiling.

Étape 3: Retirez la bague de la boucle et faites glisser vers le bas la chaîne. Placez la verrière sur la chaîne et laissez glisser jusqu'au sommet du luminaire. Installez la boucle du collier de vis sur le support. Tirez la verrière à travers la bague de vis jusqu'à la chaîne jusqu'au plafond et serrez fermement. Calfeutrez autour couvert rencontre du luminaire au plafond à l'aide de mastic silicone extérieur.



Step.4: Install CA bulbs (3pcs), Install the cage(C) to the fixture(B) using screws.

Étape 4: Installer les ampoules CA (3pcs), Installer la cage (C) sur l'appareil (B) à l'aide de vis.

MADE IN CHINA
FABRIQUÉ EN CHINE