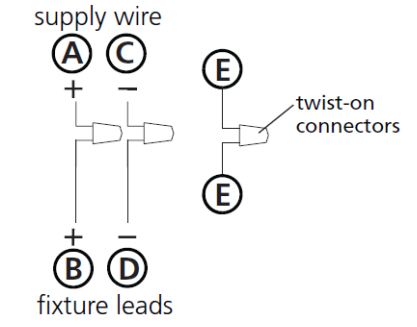


I.S. 21 wiring and grounding instructions

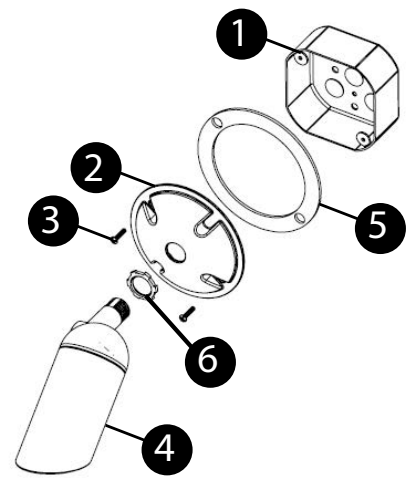
IS. 21 instrucciones de cableado y conexión a tierra

I.S. 21 tierra cableado instrucciones

Drawing 1 –Wiring Diagram



Drawing 2– Junction box cover install



SAFETY WARNING: READ WIRING AND GROUNDING INSTRUCTIONS (IS 21) AND ANY ADDITIONAL DIRECTIONS. TURN POWER SUPPLY OFF DURING INSTALLATION. IF NEW WIRING IS REQUIRED, CONSULT A QUALIFIED ELECTRICIAN OR LOCAL AUTHORITIES FOR CODE REQUIREMENTS

ADVERTENCIA DE SEGURIDAD: LEA LAS INSTRUCCIONES DE CABLEADO Y LA TIERRA (IS 21), E INSTRUCCIONES ADICIONALES. APAUGE LA ALIMENTACIÓN DE CORRIENTE DURANTE LA INSTALACIÓN. SI SE REQUIERE NUEVO CABLEADO, CONSULTE CON UN ELECTRICISTA O AUTORIDADES LOCALES PARA REQUISITOS DEL CÓDIGO

AVERTISSEMENT DE SECURITE: LIRE CABLAGE ET INSTRUCTIONS DE MISE (IS 21), ET TOUTE AUTRE INSTRUCTION. COUPER L'ALIMENTATION ELECTRIQUE PENDANT L'ONSTALLATION. SI DE NOUVELLES CABLAGE N'EST NECESSAIRE, CONSULTEZ UN ELECTRICIEN QUALIFIE OU AUTORITES LOCALES POUR EXIGENCES DU CODE.

wiring/grounding instructions

instrucciones de cableado/conexión a tierra

instructions de câblage/mise à la terre

1. Connect live supply wire (A) (typically black or the smooth unmarked side of the two-conductor cord) to live fixture lead (B) with appropriately sized twist on connector – see Drawing 1
2. Connect neutral supply wire (C) (typically white or the ribbed, marked side of the two-conductor cord) to neutral fixture lead (D).
3. Connect fixture ground wire (E) (typically copper or green plastic coated) to power supply ground with appropriately sized twist-on connector inside post.

1. Conecte el cable de alimentación vivo (A) (normalmente negro o el lado liso sin marcar del cable de dos conductores) al cable vivo del dispositivo (B) con un conector giratorio del tamaño adecuado --- consulte el Dibujo 1
2. Conecte el cable de suministro neutro (C) (normalmente blanco o el lado marcado y acanalado del cable de dos conductores) al cable neutro del dispositivo (D).
3. Conecte el cable de tierra del dispositivo (E) (generalmente cobre o recubierto de plástico verde) a la tierra de la fuente de alimentación con un conector giratorio del tamaño adecuado dentro del poste.

1. Connectez le fil d'alimentation sous tension (A) (généralement noir ou le côté lisse non marqué du cordon à deux conducteurs) au fil sous tension du luminaire (B) avec une torsion de connecteur de taille appropriée --- voir dessin 1.
2. Connectez le fil d'alimentation neutre (C) (généralement blanc ou le côté nervuré et marqué du cordon à deux conducteurs) au fil neutre du luminaire (D).
3. Connectez le fil de terre du luminaire (E) (généralement en cuivre ou recouvert de plastique vert) à la terre de l'alimentation électrique avec un connecteur à visser de taille appropriée à l'intérieur du poteau.

Fixture is compatible with an optional junction box cover. follow these instructions for install

El accesorio se suministra con una cubierta de caja de conexiones opcional. Siga estas instrucciones para la instalación.

Le luminaire est fourni avec un couvercle de boîte de jonction en option, suivez ces instructions pour l'installation

1. Secure junction box cover (2) and gasket (5) to junction box (1) using screws (3)
2. Thread conduit nut (6) onto fixture (4)
3. Next thread on fixture (4) to junction box Use conduit nut to tighten fixture (4) into place
4. Fixture can now be powered on

1. Fije la cubierta de la caja de conexiones (2) y la junta (5) a la caja de conexiones (1) usando tornillos (3).
2. Enrosque la tuerca del conducto (6) en el accesorio (4).
3. Luego enrosque el dispositivo (4) a la caja de conexiones. Utilice la tuerca del conducto para apretar el dispositivo (4) en su lugar.
4. Ahora se puede encender el dispositivo.

1. Fixez le couvercle de la boîte de jonction (2) et le joint (5) à la boîte de jonction (1) à l'aide des vis (3).
2. Vissez l'écrou de conduit (6) sur le luminaire (4).
3. Vissez ensuite le luminaire (4) sur la boîte de jonction. Utilisez l'écrou de conduit pour serrer le luminaire (4) en place.
4. L'appareil peut maintenant être allumé