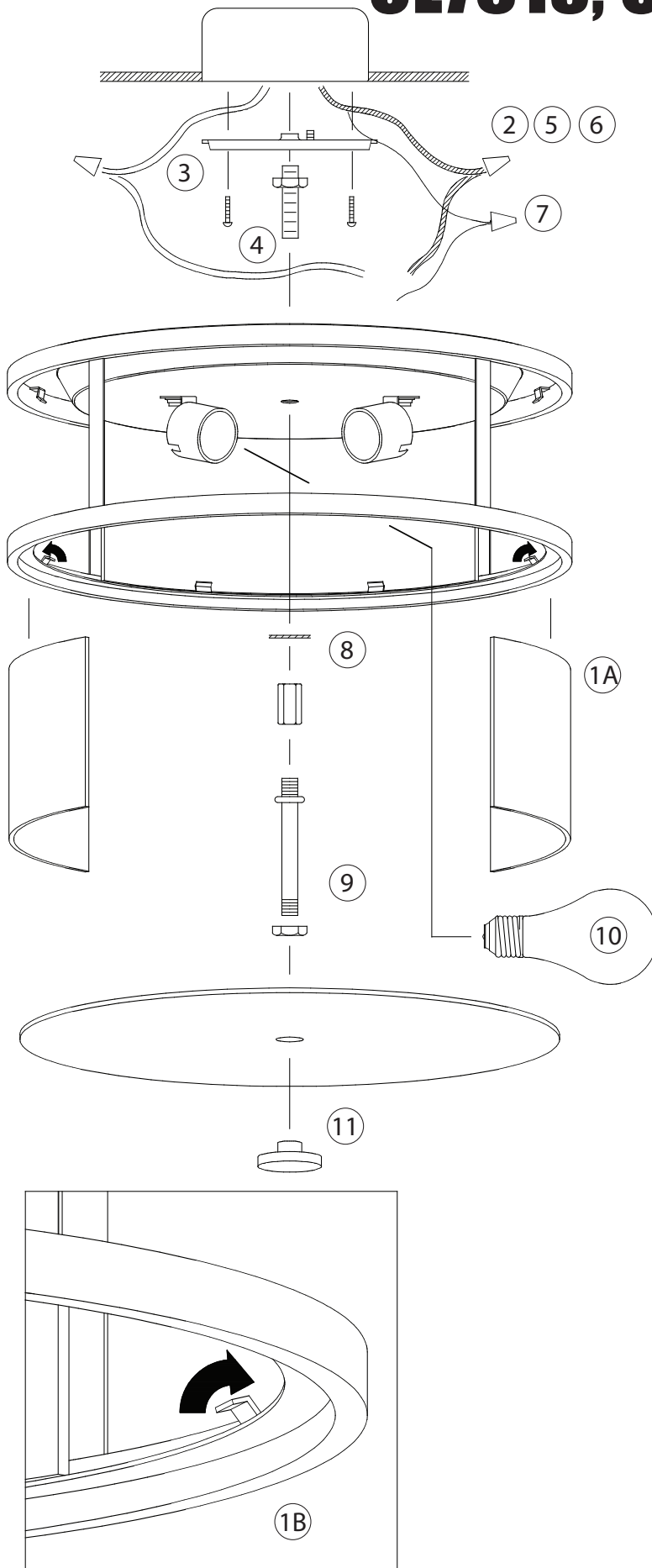


Assembly Instructions For OL7613, OL7633

(E) 09/17



IMPORTANT TURN OFF THE POWER AT THE MAIN FUSE OR CIRCUIT BREAKER BOX BEFORE STARTING INSTALLATION

Carefully unpack and identify all parts before assembly. Bulb not included.

1. Install glass panels: (see fig. 1)
 - A. Gently grabbing onto a glass panel, slip inside of main frame. Make certain top edge of panel check onto upper tabs located at inside of main frame
 - B. Secure glass panel by bending tabs located at bottom.
 - C. Repeat rest panels.
2. Gently pull supply wires out from ceiling outlet box.
3. Attach mounting strap securely to ceiling outlet box with two machine screws (supplied with outlet box) through slot at each end of mounting strap. Note: mounting strap should be installed with "GND" imprint and/or two dimples facing down.
4. Fasten one hex nut about 3/4" (19 mm) down from one end of threaded pipe. Then screw same end of threaded pipe into center hole in mounting strap. At this point test install the main frame onto ceiling through this threaded pipe and make certain 3/8" (10 mm) of pipe protrude below. If not, then adjust the threaded pipe location by screwing up or down accordingly. Once correct threaded pipe location has been adjusted, remove main frame and tighten hex nut against mounting strap. Make certain not to spin threaded pipe during tightening.
5. Spread the electrical wires so that the black wires are on one side of the outlet box and the white wires are on the other side.
6. Electrical connections:

Connect the white wire from the fixture to the white wire of the outlet box.
Connect the black wire from the fixture to the black wire of the outlet box.

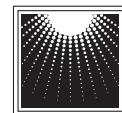
NOTE: Black outlet box wire may be red, round & smooth and/or have copper conductor. White outlet box wire may be square & ridged and/or have a silver conductor.
7. Grounding Connection:

Connect fixture ground wire (without insulation) to ground wire from outlet box (usually with green insulation) with wire connector (not provided).

Note: If there is no supply ground wire at outlet box then attach fixture ground wire securely onto green grounding screw located at mounting strap.

IMPORTANT: Never connect ground wire to black or white supply wires (from outlet box).
8. Place main frame through top threaded pipe so that it sits flush against ceiling. Be sure all wires are tucked inside. Secure main frame to ceiling by fastening lock washer and coupler onto top threaded pipe.

Note: Coupler must turn at least 3 times, if it does not you must remove coupler and lengthen threaded pipe accordingly.
9. Install long threaded pipe by screwing into bottom of coupler. Note correct position of center pipe at illustration.
10. Install bulb (not included). See relamping label located at socket area for type and maximum allowed wattage.
11. Slip glass plate through long threaded pipe until it checks inside of main frame. Lock glass plate by fastening finial. **IMPORTANT: Do not over tighten.**



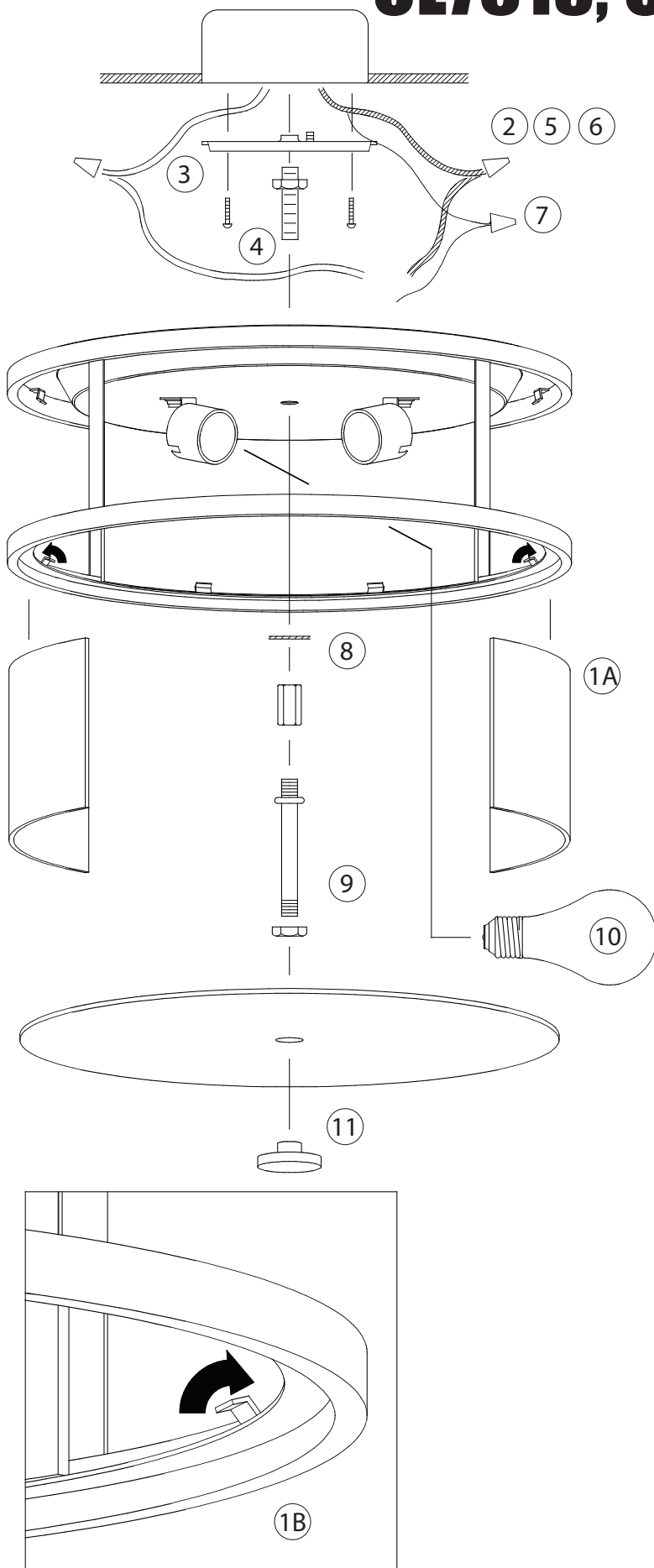
**MURRAY
FEISS**

GENERATION
BRANDS™

Instructions D'assemblage Pour

OL7613, OL7633

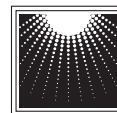
(F) 09/17



IMPORTANT COUPER L'ALIMENTATION ÉLECTRIQUE AU BOÎTIER CENTRAL (DISJONCTEUR OU FUSIBLES), AVANT DE COMMENCER L'INSTALLATION

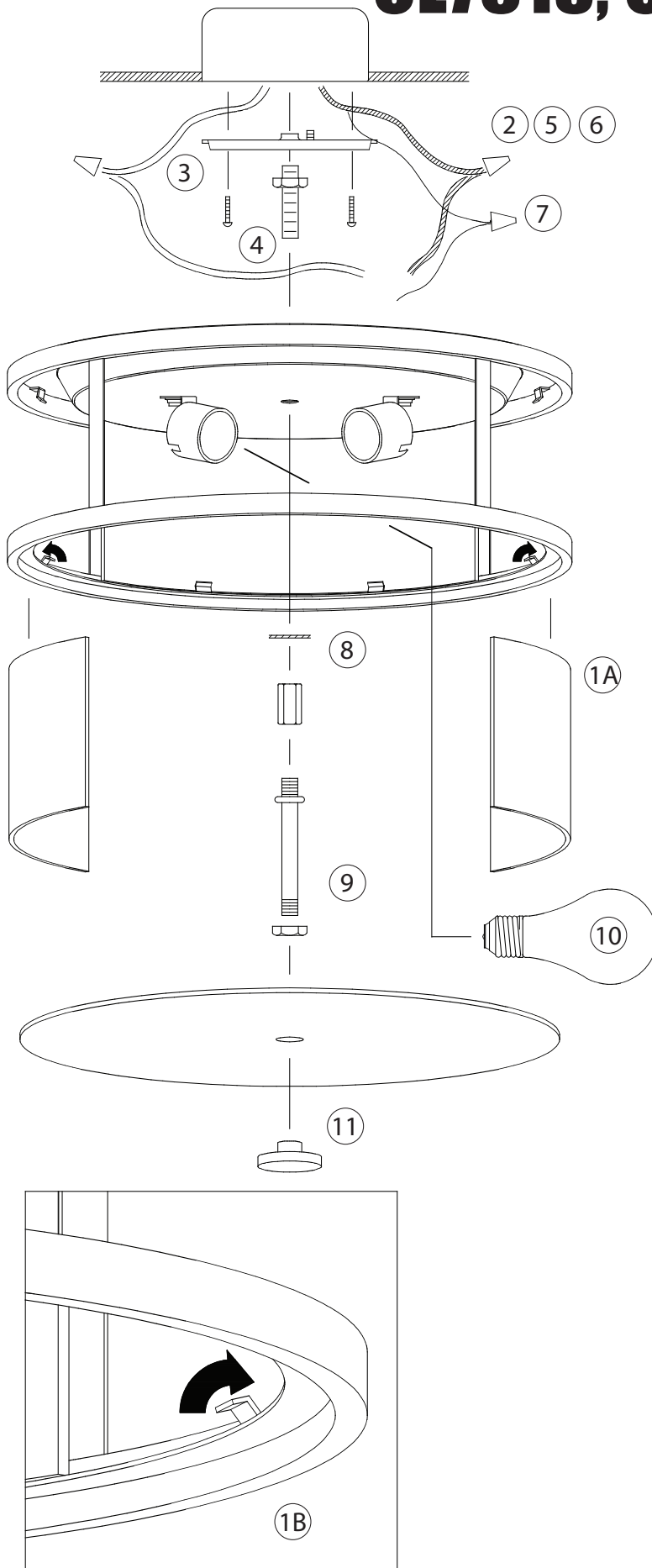
Déballiez délicatement et identifiez toutes les pièces avant de commencer l'assemblage. Les ampoules ne sont pas incluses.

1. Installez les panneaux en verre : (voir la fig. 1)
 - A. Doucement saisissez un panneau en verre, glissez-le à l'intérieur de l'armature principale. Assurez le bord supérieur du panneau vérifier sur les étiquettes supérieures situées à l'intérieur de de l'armature principale
 - B. Fixez le panneau en verre en pliant des étiquettes localisées en bas.
 - C. Répétez les panneaux de repos.
2. Tirez doucement les fils d'alimentation dehors de la boîte de sortie de plafond.
3. Attachez la courroie de montage solidement dans la boîte de sortie de plafond avec deux vis de machine (fournies avec la boîte de sortie) par la fente à chaque fin de courroie de montage. Note : la courroie de montage devrait être installée avec l'impression de la « terre » et/ou deux fossettes faisant face vers le bas.
4. Attachez un écrou hexagonal environ 3/4 " (19 millimètres) vers le bas d'une extrémité de pipe fileté. Vissez alors la même extrémité de la pipe fileté dans le trou central dans la courroie de montage. En ce moment l'essai installez la force l'armature sur le plafond par cette pipe fileté et assurez 3/8 " (10 millimètres) de la pipe dépassent ci-dessous. Sinon, ajustez alors l'endroit fileté de pipe en vissant vers le haut ou vers le bas en conséquence. Une fois que l'endroit fileté correct de pipe a été ajusté, enlevez l'armature principale et serrez l'écrou hexagonal contre la courroie de montage. Assurez-vous pour ne pas tourner la pipe fileté pendant le serrage.
5. Répandez les fils électriques de sorte que les fils noirs soient d'un côté de la boîte de sortie et les fils blancs soient de l'autre côté.
6. Raccordements électriques :
Reliez le fil blanc du montage au fil blanc de la boîte de sortie. Reliez le fil noir du montage au fil noir de la boîte de sortie.
NOTE : Le fil noir de boîte de sortie peut être rouge, rond et lisse et/ou avoir le conducteur de cuivre. Le fil blanc de boîte de sortie peut être à angle droit et strié et/ou avoir un conducteur argenté.
7. Prise de terre au sol :
Reliez le fil de masse de montage (sans isolation) au fil de masse de la boîte de sortie (habituellement avec l'isolation verte) au connecteur de fil (non fourni).
Note : S'il n'y a aucun fil de masse d'alimentation au fil de masse de boîte de sortie alors de montage d'attache solidement sur la vis fondante verte située à la courroie de montage.
IMPORTANT : Ne reliez jamais le fil de masse aux fils noirs ou blancs d'alimentation (de la boîte de sortie).
8. Placez l'armature principale par la pipe fileté supérieure de sorte qu'elle se repose à affleurement contre le plafond. Soyez sûr que tous les fils sont remplis à l'intérieur. Fixez l'armature principale au plafond en attachant la rondelle de freinage et le coupleur sur la pipe fileté supérieure.
Note : L'Accouplement doit tourner au moins 3 fois, s'il ne fait pas vous doit enlever le coupleur et rallonger la pipe fileté en conséquence.
9. Installez le Tube fileté longue par le vissage dans le fond du coupleur. Notez la position correcte de la pipe centrale à l'illustration.
10. Installez l'ampoule (non incluse). Voir l'étiquette relamping située au secteur de douille pour le type et la puissance en watts permise par maximum.
11. Glissez la glace par le Tube fileté longue jusqu'à ce qu'il vérifie à l'intérieur de de l'armature principale. Fermez à clef la glace en attachant le capuchon.
IMPORTANT : Au-dessus de ne serrez pas.



**MURRAY
FEISS**

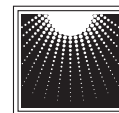
GENERATION
BRANDS™



IMPORTANTE:
CORTE LA ALIMENTACIÓN ELÉCTRICA, CERRANDO EL INTERRUPTOR CENTRAL O QUITANDO EL FUSIBLE DEL PANEL CENTRAL, ANTES DE COMENZAR EL ENSAMBLADO.

Desempaque cuidadosamente e identifique todas las piezas, antes de proceder con el ensamblado. Las bombillas no están incluidas.

1. Instale los paneles de cristal: (véase fig. 1)
 - A. Suavemente asiendo sobre un panel de cristal, resbalón dentro del marco principal. Haga que cierto borde superior del panel compruebe sobre las lengüetas superiores situadas en dentro del marco principal
 - B. Asegure el panel de cristal doblando las lengüetas localizadas en la parte inferior.
 - C. Repita los paneles del resto.
2. Tire suavemente de los alambres de la fuente hacia fuera de la caja de enchufe del techo.
3. Ate la correa de los montajes con seguridad a la caja de enchufe del techo con dos tornillos de máquina (suministrados la caja de enchufe) a través de ranura en cada extremo de la correa de los montajes. Nota: la correa de los montajes se debe instalar con la impresión de la "tierra" y/o dos hoyuelos que hacen frente abajo.
4. Sujete una tuerca hexagonal cerca de 3/4" (19 milímetros) abajo a partir de un extremo de pipa roscada. Entonces atornille el mismo extremo de la pipa roscada en el agujero de centro en correa de los montajes. A este punto la prueba instala la cañería el marco sobre techo a través de esta pipa roscada y hace cierto 3/8" (10 milímetros) de la pipa resalta abajo. Si no, entonces ajuste la localización roscada de la pipa atornillando hacia arriba o hacia abajo por consiguiendo. Una vez que se ha ajustado la localización roscada correcta de la pipa, quite el marco principal y apriete la tuerca hexagonal contra correa de los montajes. Asegúrese no hacer girar la pipa roscada durante el ajuste.
5. Separe los alambres eléctricos de modo que los alambres negros estén en un lado de la caja de enchufe y los alambres blancos estén en el otro lado.
6. Conexiones eléctricas:
 Conecte el alambre blanco del accesorio con el alambre blanco de la caja de enchufe.
 Conecte el alambre negro del accesorio con el alambre negro de la caja de enchufe.
 NOTA: El alambre negro de la caja de enchufe puede ser rojo, redondo y liso y/o tener conductor de cobre. El alambre blanco de la caja de enchufe puede ser cuadrado y surcado y/o tener un conductor de plata.
7. Toma de tierra:
 Conecte el alambre de tierra del accesorio (sin el aislamiento) con el alambre de tierra de la caja de enchufe (generalmente con el aislamiento verde) con el conector del alambre (no proporcionado).
 Nota: Si no hay alambre de tierra de la fuente en el alambre de tierra de la caja de enchufe después del accesorio de la fijación con seguridad sobre el tornillo que pone a tierra verde situado en la correa de los montajes.
 IMPORTANTE: Nunca conecte el alambre de tierra con los alambres negros o blancos de la fuente (de la caja de enchufe).
8. Ponga el marco principal a través de la pipa roscada superior de modo que se sienta a ras contra techo. Está seguro que todos los alambres están remetidos adentro. Asegure el marco principal al techo sujetando la arandela y el acoplador de cerradura sobre la pipa roscada superior.
 Nota: El Acoplador debe dar vuelta por lo menos a 3 veces, si no lo hace usted debe quitar el acoplador y alargar la pipa roscada por consiguiendo.
9. Instale el Tubo enroscado larga atornillando en la parte inferior del acoplador. Observe la posición correcta de la pipa de centro en la ilustración.
10. Instale la bombilla (no incluida). Vea la etiqueta relamping situada en el área del zócalo para el tipo y el vatiaje permitido máximo.
11. Deslice la placa de cristal a través del Tubo enroscado larga hasta que compruebe dentro de marco principal. Trabe la placa de cristal sujetando el capuchón. **IMPORTANTE:** Sobre no apriete.



**MURRAY
FEISS**

GENERATION BRANDS™