

WARNING: DISCONNECT POWER AT THE MAIN FUSE BOX BEFORE INSTALLATION.

WARNING:

This fixture is intended for installation in accordance with the National Electrical Code (NEC) and all local code specifications. If you are not familiar with code requirements, installation by a certified electrician is recommended.

Before assembly, remove all parts and part packages from box. If anything is missing, please contact the retailer from which the product was purchased.

elk HOME

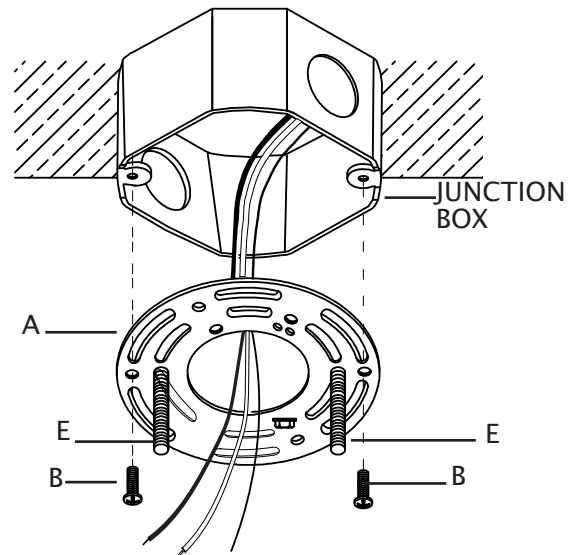
ANY QUESTIONS CALL: 800-613-3261
M-F 8:00AM-6:00PM ET

Français p. 4

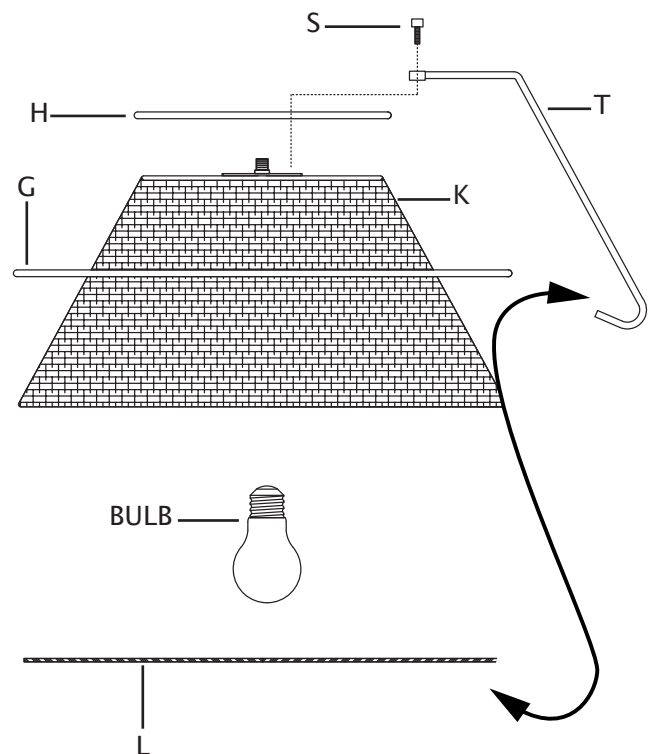
Español p. 7

ITEM#: 68234/1
ITEM#: 68244/1
ITEM#: 68254/1

1. Carefully pull house wires out of junction box so they are easily accessible during installation.
2. Position mounting bracket (A) so threaded ends of attached fixture mounting screws (E) are facing down towards floor.
3. Carefully pull house wires through center hole in mounting bracket (A).
4. Align small holes in mounting bracket (A) with holes in junction box.
5. Thread each junction box screw (B) into holes in mounting bracket (A) and into holes in junction box. Tighten junction box screws (B) to secure mounting bracket (A) to junction box. **CAUTION:** Make sure house wires are pulled completely through hole in mounting bracket. **DO NOT** pinch wires between mounting bracket and ceiling.



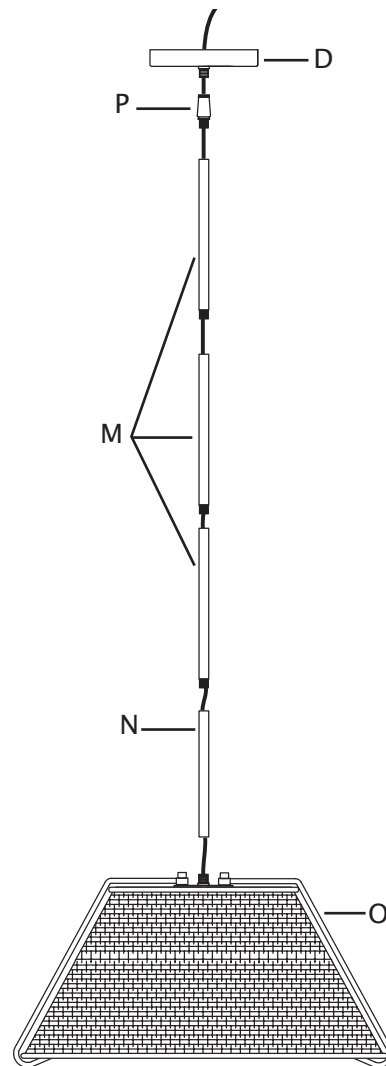
6. Screw recommended bulb (E26 Edison bulb type, not included) into socket. Verify correct bulb wattage marked on socket of fixture. **WARNING:** DO NOT exceed maximum bulb wattage.
7. Lower large ring (G) down over top of shade (K).
8. Place small ring (H) down on top of shade (K).
9. Hold one arm (T) so hook is at the bottom. Fit hook at bottom of arm (T) over bottom edge of shade (K) and large ring (G).
10. Align hole in top end of arm (T) with hole in bracket at top of shade (K). Thread one thumbscrew (S) into hole in top end of arm (T) and into hole in bracket. **DO NOT** completely tighten thumbscrew (S). This will be done after all arms are assembled.
11. Repeat steps 9 and 10 to assemble two (2) more arms (T).
12. Carefully place diffuser (L) at bottom of shade (K). Fit diffuser (L) in between arms (T). Fit edge of diffuser (L) into hook on bottom of arm (T).
13. Hold last arm (T) so hook is at the bottom. Fit hook at bottom of arm (T) over edge of diffuser (L). Align hole in top end of arm (T) with hole in bracket at top of shade (K).
14. Thread on thumbscrew (S) into hole in top end of arm (T) and into hole in bracket.
15. Completely tighten all thumbscrews (S).



Fixture may be assembled as a pendant or a semi-flush.

Pendant Assembly:

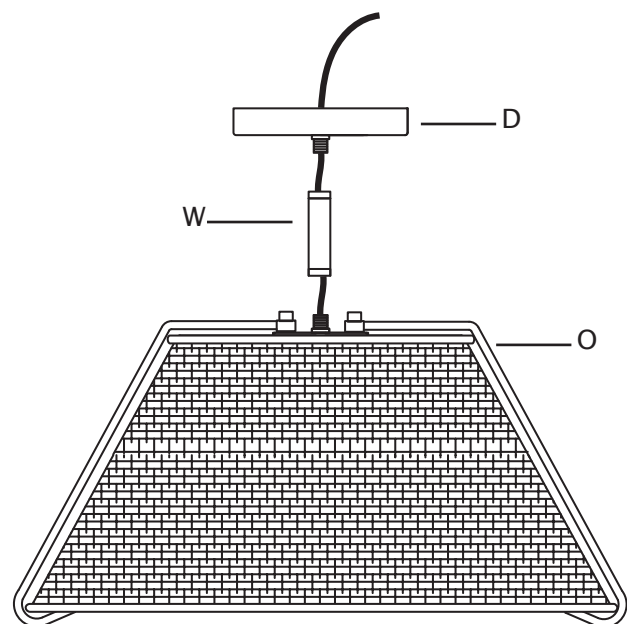
16. Carefully push fixture wires up through 6 inch stem (N). Pull fixture wires out of top of 6 inch stem (N). Pull fixture wires taut. Screw bottom of 6 inch stem (N) onto top of fixture body (O). DO NOT pinch fixture wires between fixture body and stem.
17. Carefully push fixture wires through remaining three 12 inch stems (M). Screw stems (M) together carefully keeping fixture wires taut. DO NOT pinch fixture wires between stems.
18. From last 12 inch stem (M), push fixture wires up through bottom of swivel (P). Screw swivel (P) on onto top of 12 inch stem (M).
19. Push fixture wires up through threaded pipe on canopy (D). Pull fixture wires through canopy (D). Screw threaded pipe on canopy (D) onto end of swivel (P).



Semi-Flush Assembly:

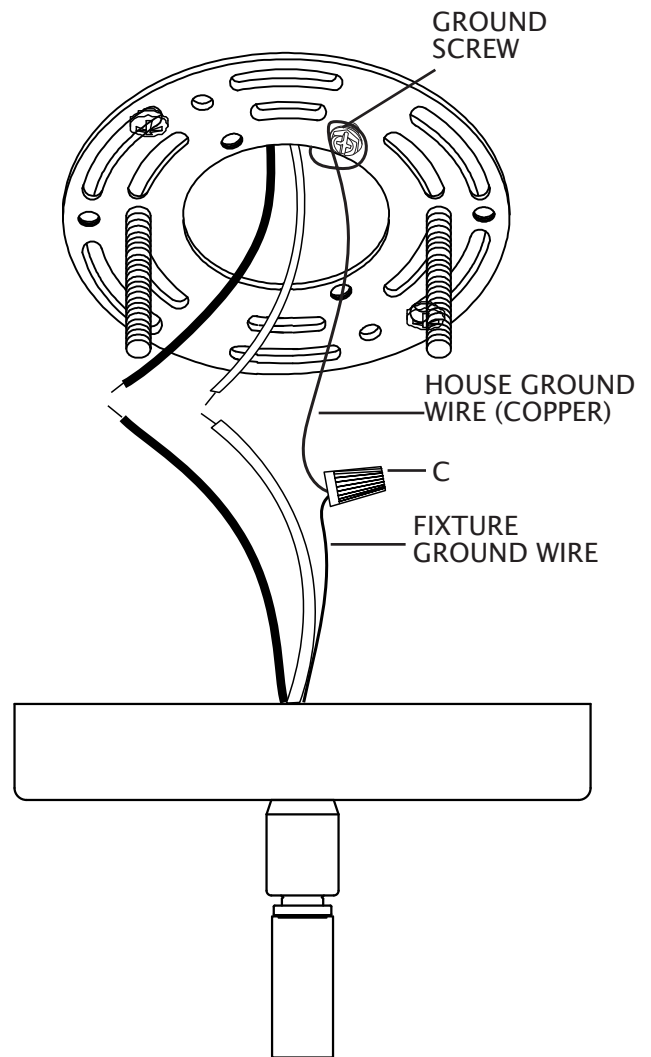
CAUTION: The 2.64 inch, short stem (W) must be used for the semi-flush assembly.

20. Carefully push fixture wires up through short stem (W). Pull fixture wires taut. Screw bottom of short stem (W) onto top of fixture body (O). DO NOT pinch fixture wires between fixture body and stem.
21. Push fixture wires up through threaded pipe on canopy (D). Pull fixture wires through canopy (D). Screw short stem (W) onto threaded pipe on canopy (D).



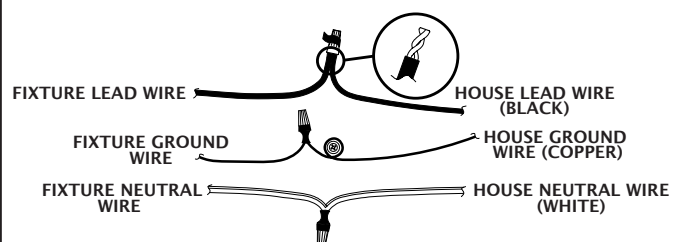
22. Strip 3/4" of insulation from ends of fixture wires.
23. Slightly loosen ground screw on mounting bracket (A). Do not completely remove ground screw. Wrap house ground wire (copper) around ground screw, leaving enough ground wire to attach to fixture ground wire. Twist end of fixture ground wire and end of house ground wire together. Twist wire nut (C) onto ends of wires. Completely tighten wire nut (C). Reference chart below for correct wire connections.

Connect Supply (House) Ground Copper Wire to:
Bare Copper Wire or,
Bare Silver Wire or,
Green Insulated Wire.

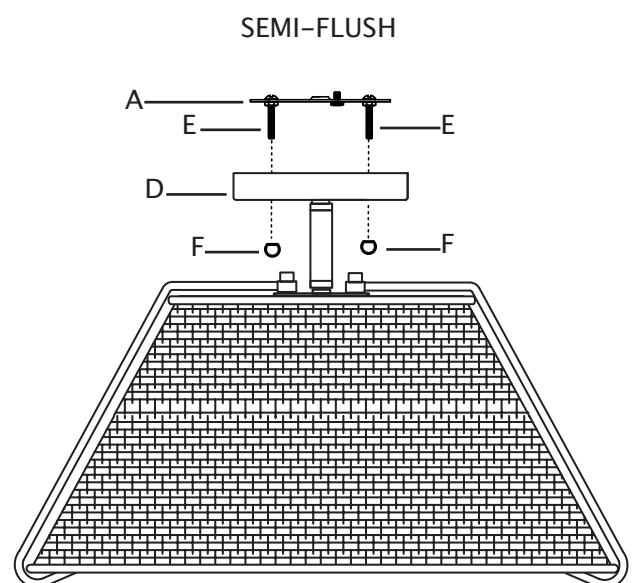
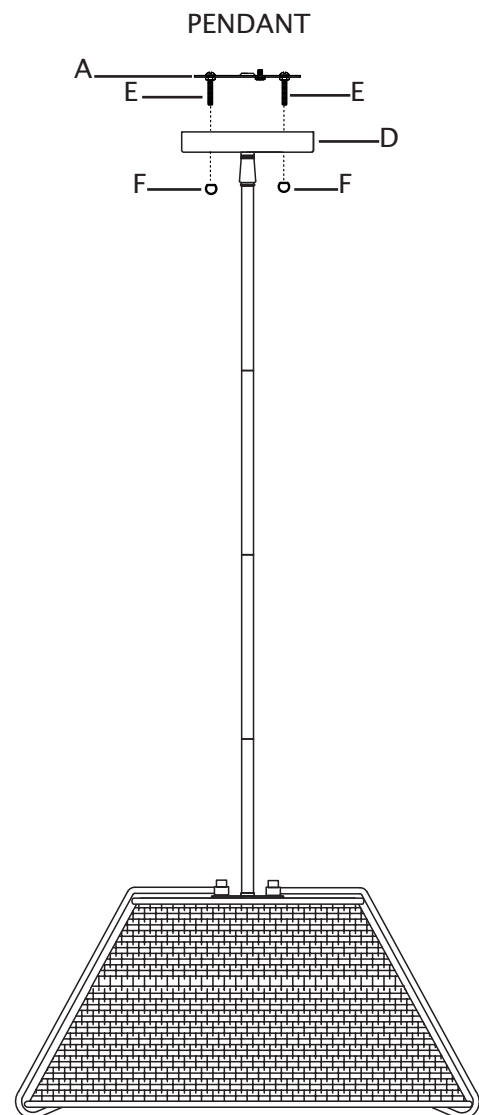


24. Twist end of house lead wire (black) and end of fixture lead wire together. Twist wire nut (C) onto ends of wires. Completely tighten wire nut (C). Twist end of house neutral wire (white) and end of fixture neutral wire together. Twist wire nut (C) onto ends of wires. Completely tighten wire nut (C). Reference chart to the right for correct wire connections.
25. Wrap electrical tape (not included) around wire nuts (C) and wires. Ensure wires are securely fastened into wire nuts.
26. Carefully push all wires and wire nuts into junction box.

Connect Black Lead Supply (House) Wire to:	Connect White Neutral Supply (House) Wire to:
Black Wire or,	White Wire or,
*Parallel Cord (Round and Smooth) or,	*Parallel Cord (Square and Ridged) or,
No printed words on wire insulation or,	Printed words on wire insulation or,
Insulated Wire (other than green) with Copper Conductor.	Insulated Wire (other than green) with Silver Conductor.
*When parallel wire (SPT 1 & SPT 2) is used: The lead wire is round in shape or smooth. The neutral wire is square in shape or ridged.	



27. Carefully raise fixture up to ceiling. Place canopy (D) of fixture over mounting bracket (A). Pass holes in canopy (D) over ends of fixture mounting screws (E).
28. Screw one threaded cap (F) onto end of each fixture mounting screw (E). Tighten threaded caps (F) to secure fixture to ceiling. DO NOT over tighten.



AVERTISSEMENT: COUPEZ L'ALIMENTATION ÉLECTRIQUE DU PANNEAU CENTRAL.

AVERTISSEMENT:

Ce luminaire a été conçu pour une installation selon les spécifications du code national de l'électricité et de tous les codes locaux. Si vous n'êtes pas familier avec les exigences de ces codes, une installation par un électricien certifié est recommandée.

Avant l'assemblage, retirer toutes les pièces et paquets de pièces de la boîte. Si un objet est manquant, svp contacter le détaillant de qui le produit a été acheté.

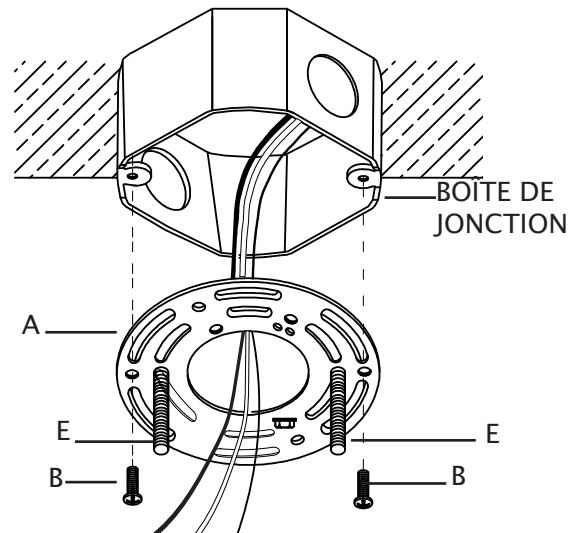
elk HOME

POUR TOUTE QUESTION,
COMPOSER LE : 800-613-3261
L-V 8:00-18:00 HE

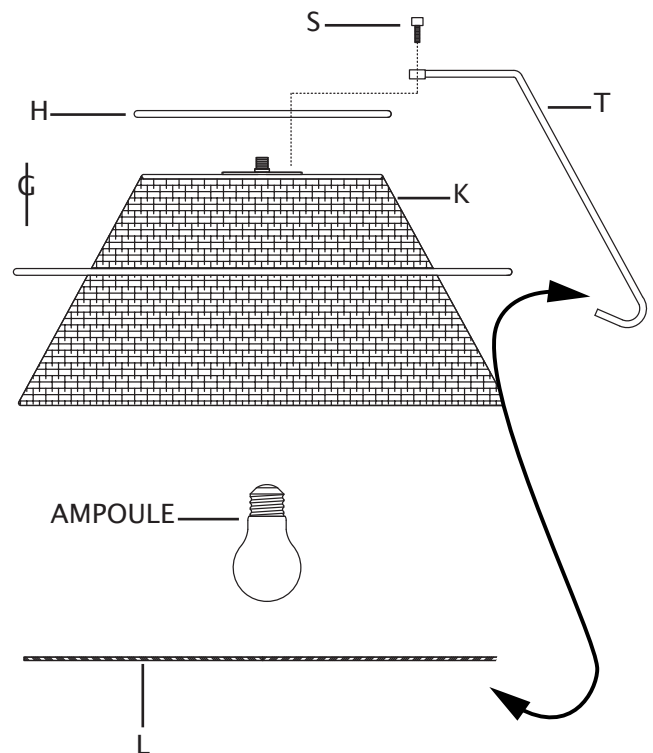
Français

ARTICLE#: 68234/1
ARTICLE#: 68244/1
ARTICLE#: 68254/1

1. Tirer délicatement les fils électriques de la maison hors du boîtier électrique de manière à ce qu'ils soient facilement accessibles durant l'installation.
2. Placer le support de fixation (A) de manière à ce que les extrémités filetées des vis de montage attachées du luminaire (E) pointent vers le plancher.
3. Tirer délicatement les fils électriques de la maison à travers le trou central dans le support de fixation (A).
4. Alignez les petits trous du support de montage (A) avec les trous dans la boîte de jonction.
5. Vissez chaque vis de la boîte de jonction (B) dans le trou approprié du support de montage (A) et dans le trou de la boîte de jonction. Serrez les vis (B) pour fixer le support de montage (A) à la boîte de jonction. **ATTENTION** : Assurez-vous d'avoir complètement passé les fils de la maison à travers le trou du support de fixation (A). Veillez à ne pas pincer les fils entre le support de fixation (A) et le plafond.



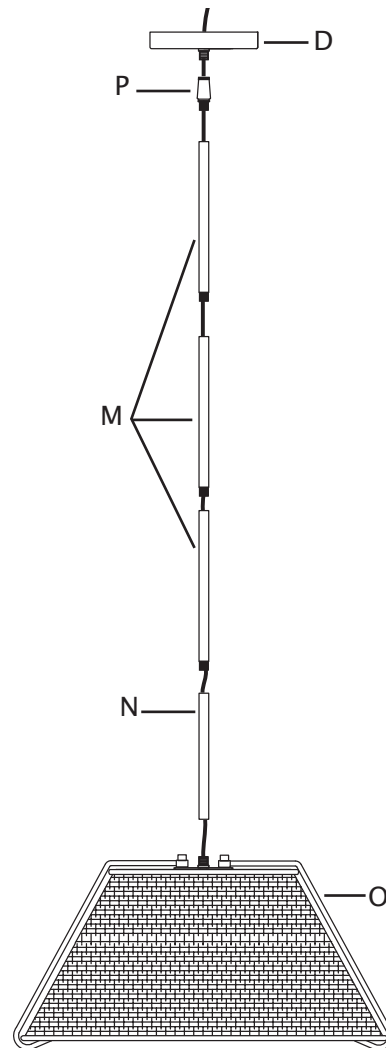
6. Enrosque la bombilla recomendada (bombilla E26 tipo Edison, no se incluye) en el portalámpara. Verifique el vataje correcto de la bombilla según la información marcada en el portalámpara de la lámpara. **ADVERTENCIA**: NO supere el vataje máximo de la bombilla.
7. Abaisser l'anneau de grande taille (G) sur le dessus du cache (K).
8. Placer l'anneau de petite taille (H) sur le dessus du cache (K).
9. Tenir un bras (T) de manière à ce que le crochet soit en bas. Placer le crochet en bas du bras (T) par-dessus le bord inférieur du cache (K) et l'anneau de grande taille (G).
10. Aligner le trou à l'extrémité supérieure du bras (T) avec le trou dans le support au-dessus du cache (K). Visser une vis à oreilles (S) dans le trou de l'extrémité supérieure du bras (T) et dans le trou du support. **NE PAS serrer complètement les vis à oreilles (S)**. Ceci ne sera fait que lorsque tous les bras seront installés.
11. Répéter les étapes 9 et 10 pour assembler deux (2) autres bras (T).
12. Placer avec soin le diffuseur (L) en bas du cache (K). Positionner le diffuseur (L) entre les bras (T). Placer le bord du diffuseur (L) dans le crochet à l'extrémité inférieure du bras (T).
13. Tenir le dernier bras (T) de manière à ce que le crochet soit en bas. Placer le crochet en bas du bras (T) par-dessus le bord du diffuseur (L). Aligner le trou dans la partie supérieure du bras (T) avec le trou dans le support sur le dessus du cache (K).
14. Visser une vis à oreilles (S) dans le trou de l'extrémité supérieure du bras (T) et dans le trou du support.
15. Serrer complètement toutes les vis à oreilles (S).



Le luminaire peut être assemblé pour être suspendu ou installé semi-affleurant.

Assemblage pour être installé suspendu :

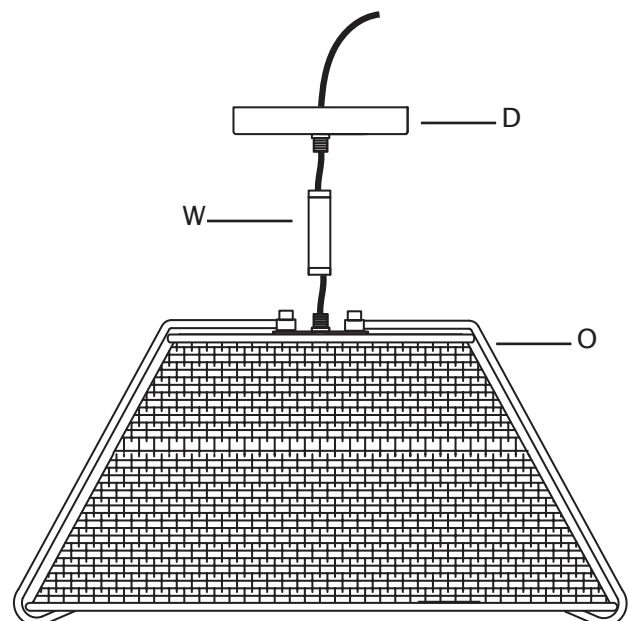
16. Pousser les fils du luminaire à travers la tige de 6 po (M). Tirer les fils du luminaire hors de l'extrémité de la tige de 6 po (M). Garder les fils tendus. Visser l'extrémité inférieure de la tige de 6 po (M) sur le dessus du corps du luminaire (O). NE PAS coincer les fils du luminaire entre le corps du luminaire et la tige.
17. Pousser délicatement les fils du luminaire à travers le reste des tiges de 12 po (M). Visser les tiges (M) ensemble, en prenant soin de garder les fils tendus. NE PAS coincer les fils du luminaire entre les tiges.
18. À partir de la dernière tige de 12 po (M), passer les fils du luminaire à travers le pivot (P). Visser le pivot (P) sur l'extrémité supérieure de la tige de 12 po (M).
19. Pousser délicatement les fils du luminaire à travers le tuyau fileté sur le couvercle (D). Visser le tuyau fileté du couvercle (D) sur le dessus du pivot (P).



Assemblage pour être installé semi-affleurant :

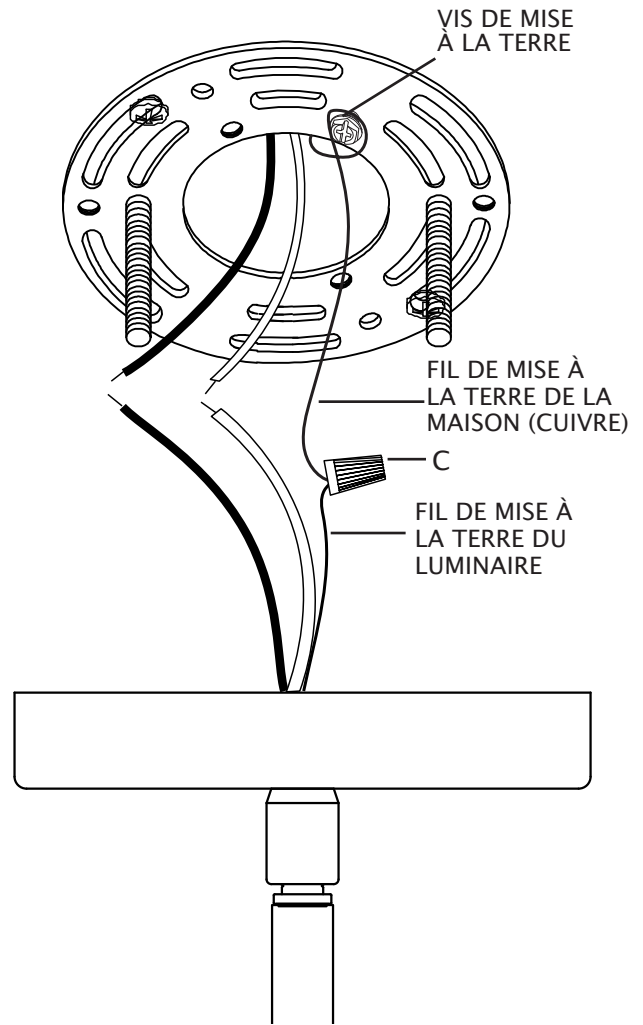
ATTENTION : La tige courte (W) de 2,64 pouces doit être utilisée pour l'assemblage semi-affleurant.

20. Pousser délicatement les fils du luminaire à travers la tige courte (W). Garder les fils du luminaire tendus. Visser l'extrémité inférieure de la tige courte (W) sur le dessus du corps du luminaire (O). NE PAS coincer les fils du luminaire entre le corps du luminaire et la tige.
21. Pousser délicatement les fils du luminaire à travers le tuyau fileté sur le couvercle (D). Tirer les fils du luminaire à travers le couvercle (D). Visser le tuyau fileté du couvercle (D) sur le dessus de la tige courte (W).



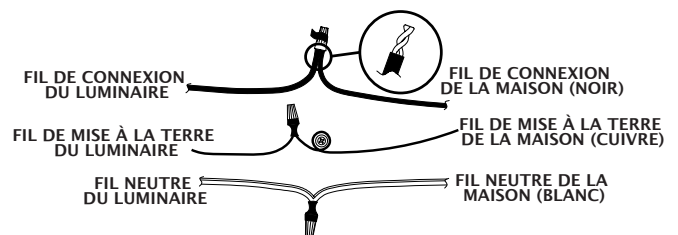
22. Dénudez l'extrémité des fils du luminaire sur 19,05 mm.
23. Desserrez légèrement la vis de mise à la terre du support de fixation (A). Ne retirez pas complètement la vis de mise à la terre. Enroulez le fil de mise à la terre de la maison (cuivre) autour de la vis de mise à la terre en gardant une longueur suffisante pour le relier au fil de mise à la terre du luminaire. Enroulez l'extrémité du fil de mise à la terre du luminaire et l'extrémité du fil de mise à la terre de la maison. Vissez un capuchon de connexion (C) sur les extrémités des fils. Serrez complètement le capuchon de connexion (C). Consultez le tableau à droite pour faire les bons raccordements.

Raccordez le fil de cuivre de mise à la terre de l'alimentation (maison) à l'un des trois fils suivants :
fil en cuivre dénudé;
fil en argent dénudé;
fil isolé vert.

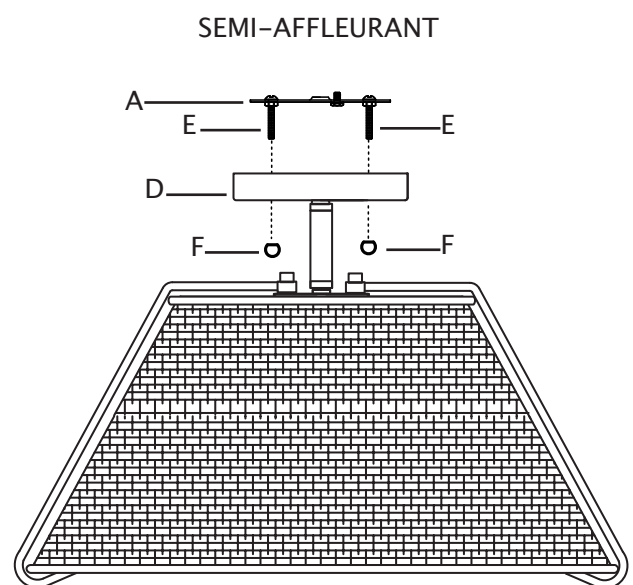
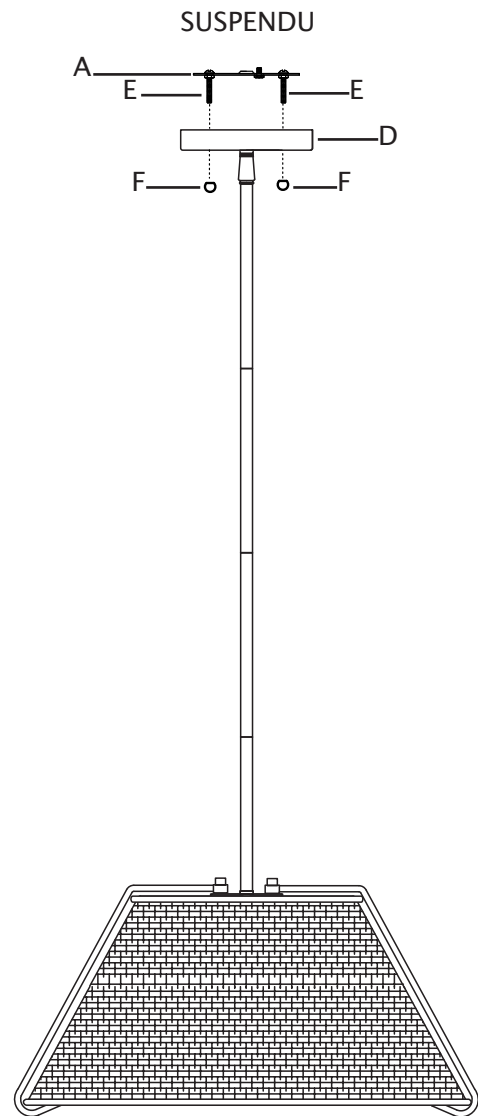


24. Enroulez l'extrémité du fil de connexion de la maison (noir) et l'extrémité du fil de connexion du luminaire. Vissez un capuchon de connexion (C) sur les extrémités des fils. Serrez complètement le capuchon de connexion (C). Enroulez l'extrémité du fil neutre de la maison (blanc) et l'extrémité du fil neutre du luminaire. Vissez un capuchon de connexion (C) sur les extrémités des fils. Serrez complètement le capuchon de connexion (C). Consultez le tableau à droite pour faire les bons raccordements.
25. Enroulez du ruban isolant (non inclus) autour des capuchons de connexion (C) et des fils.
- Assurez-vous que les fils sont solidement fixés dans les capuchons de connexion.
26. Placez soigneusement tous les fils et les capuchons de connexion (C) dans la boîte de jonction.

Raccordez le fil d'alimentation noir (maison) à l'un des fils suivants :	Raccordez le fil d'alimentation blanc neutre (maison) à l'un des fils suivants :
fil noir;	fil blanc;
* cordon parallèle (rond et lisse);	* cordon parallèle (carré et nervuré);
pas de mots imprimés sur l'isolation des fils;	mots imprimés sur l'isolation des fils;
fil isolé (autre que vert) avec conducteur en cuivre.	fil isolé (autre que vert) avec conducteur en argent.
* Lorsqu'un fil parallèle (SPT 1 et SPT 2) est utilisé : Le fil conducteur est de forme ronde ou lisse. Le fil neutre est de forme carré ou strié.	



27. Soulevez délicatement le luminaire jusqu'au plafond. Placez le couvercle (D) sur le support de montage (A). Faites passer les trous du couvercle (D) sur les extrémités des vis de montage du luminaire (E).
28. Vissez un capuchon fileté (F) sur l'extrémité de chaque vis de montage du luminaire (E). Serrez les capuchons filetés (F) afin de fixer le luminaire au plafond. ÉVITEZ de serrer excessivement.



ADVERTENCIA: DESCONECTE LA ALIMENTACIÓN EN LA CAJA DE FUSIBLES PRINCIPAL.

ADVERTENCIA:

Este artefacto está destinado a ser instalado de acuerdo con el Código Nacional de Electricidad (NEC, por sus siglas en inglés) y todas las especificaciones del código local. Si no está familiarizado con los requisitos del código, se recomienda que la instalación sea realizada por un electricista certificado.

Antes del montaje, retire todas las piezas y paquetes de piezas de la caja. Si falta algo, póngase en contacto con la tienda donde compró el producto.

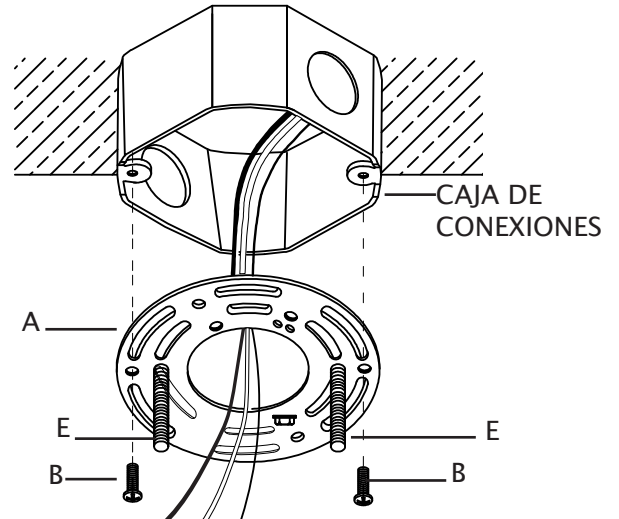
elk HOME

POR CUALQUIER PREGUNTA LLAME AL:
800-613-3261
L-V 8:00AM-6:00PM HORA DEL ESTE

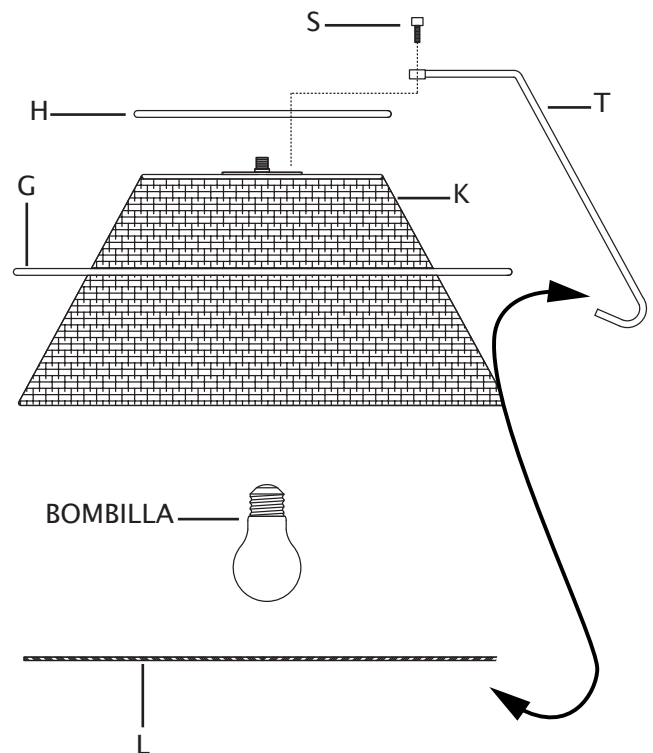
Español

ARTÍCULO#: 68234/1
ARTÍCULO#: 68244/1
ARTÍCULO#: 68254/1

1. Retire con cuidado los cables de la casa de la caja de conexiones para que sean fácilmente accesibles durante la instalación.
2. Coloque el soporte de montaje (A) de manera que los extremos roscados de los tornillos de montaje del artefacto acoplado (E) estén orientados hacia abajo, hacia el suelo.
3. Jale con cuidado de los cables de la casa a través del orificio central del soporte de montaje (A).
4. Alinee los orificios pequeños en el soporte de montaje (A) con los orificios en la caja de conexiones.
5. Enrosque cada tornillo (B) de la caja de conexiones en el orificio adecuado del soporte de montaje (A) y en el orificio de la caja de conexiones. Apriete los tornillos (B) para fijar el soporte de montaje a la caja de conexiones. **PRECAUCIÓN:** asegúrese de que los cables de la casa pasen completamente a través del orificio del soporte de montaje (A). No apriete los cables entre el soporte de montaje (A) y el techo.



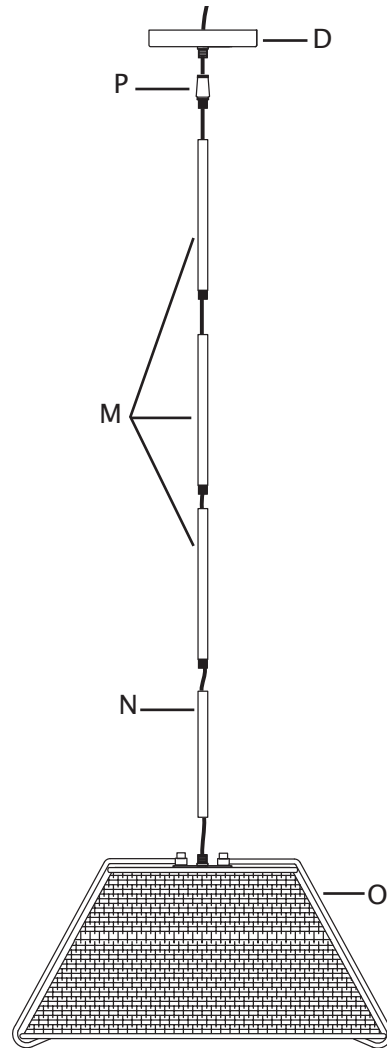
6. Enrosque la bombilla recomendada (bombilla E26 tipo Edison, no se incluye) en el portalámpara. Verifique el vataje correcto de la bombilla según la información marcada en el portalámpara de la lámpara. **ADVERTENCIA:** NO supere el vataje máximo de la bombilla.
7. Baje el anillo grande (G) sobre la parte superior de la pantalla (K).
8. Coloque el anillo pequeño (H) hacia abajo sobre la parte superior de la pantalla (K).
9. Sujete un brazo (T) de manera que el gancho esté en la parte inferior. Coloque el gancho en la parte inferior del brazo (T) sobre el borde inferior de la pantalla (K) y el anillo grande (G).
10. Alinee el orificio del extremo superior del brazo (T) con el orificio del soporte en la parte superior de la pantalla (K). Enrosque un tornillo de mariposa (S) en el orificio del extremo superior del brazo (T) y en el orificio del soporte. NO apriete completamente el tornillo de mariposa (S). Esto se hará después de montar todos los brazos.
11. Repita los pasos 9 y 10 para armar dos (2) brazos más (T).
12. Coloque con cuidado el difusor (L) en la parte inferior de la pantalla (K). Coloque el difusor (L) entre los brazos (T). Encaje el borde del difusor (L) en el gancho de la parte inferior del brazo (T).
13. Sujete el último brazo (T) de manera que el gancho quede en la parte inferior. Encaje el gancho de la parte inferior del brazo (T) sobre el borde del difusor (L). Alinee el orificio del extremo superior del brazo (T) con el orificio del soporte en la parte superior de la pantalla (K).
14. Enrosque el tornillo de mariposa (S) en el orificio del extremo superior del brazo (T) y en el orificio del soporte.
15. Ajuste completamente todos los tornillos de mariposa (S).



El artefacto puede montarse como colgante o como semiempotrado (semirrasante).

Montaje colgante:

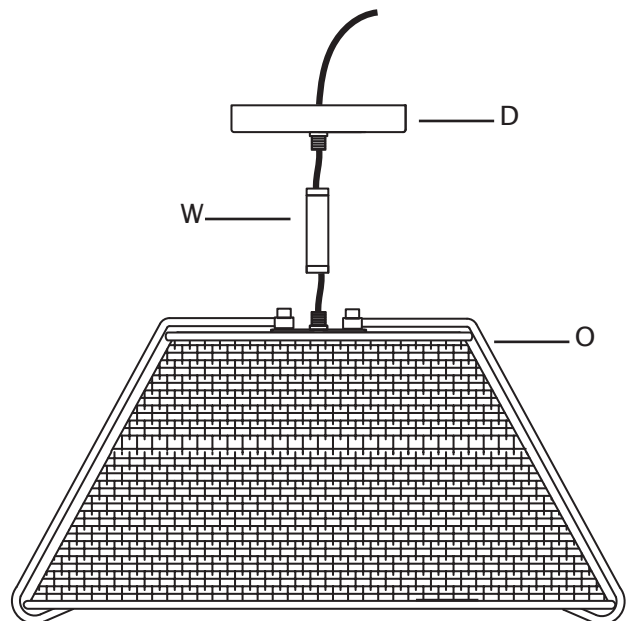
16. Empuje con cuidado los cables del artefacto hacia arriba a través del vástago de 6" (M). Jale los cables del artefacto hacia afuera de la parte superior del vástago de 6" (M). Jale los cables del artefacto para tensarlos. Enrosque la parte inferior del vástago de 6" (M) en la parte superior del cuerpo del artefacto (O). NO apriete los cables del artefacto entre el cuerpo del artefacto y el vástago.
17. Empuje con cuidado los cables del artefacto a través de los dos vástagos restantes de 12" (M). Enrosque los vástagos (M) con cuidado manteniendo los cables del artefacto tensos. NO apriete los cables del artefacto entre los vástagos.
18. Desde el último vástago de 12" (M), pase los cables del artefacto a través de la unión giratoria (P). Enrosque la unión giratoria (P) en la parte superior del vástago de 12" (M).
19. Empuje los cables del artefacto hacia arriba a través del tubo roscado de la cubierta (D). Pase los cables del artefacto a través del cubierta (D). Atornille el tubo roscado de la cubierta (D) en el extremo del pivote (P).



Montaje semirrasante:

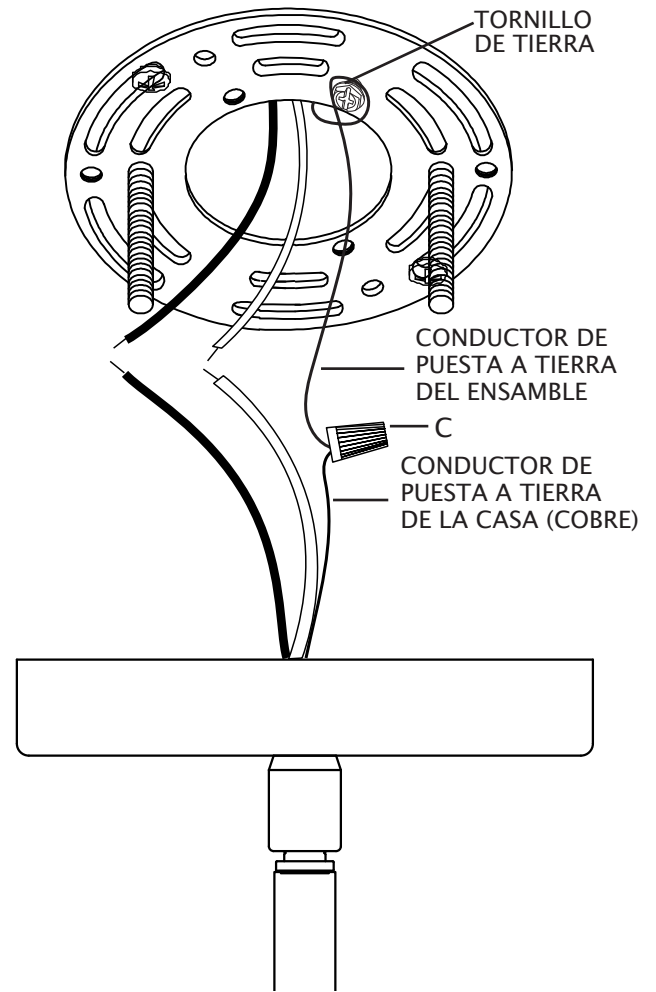
PRECAUCIÓN: El vástago corto (W) de 2.64 pulgadas debe usarse para el ensamblaje semi-empotrado.

20. Empuje con cuidado los cables del artefacto hacia arriba a través del vástago corto (W). Jale los cables del artefacto para tensarlos. Enrosque la parte inferior del vástago corto (W) en la parte superior del cuerpo del artefacto (O). NO apriete los cables del artefacto entre el cuerpo del artefacto y el vástago.
21. Empuje los cables del artefacto hacia arriba a través del tubo roscado de la cubierta (D). Jale los cables del artefacto a través de la cubierta (D). Enrosque el tubo roscado de la cubierta (D) en la parte superior del vástago corto (P).



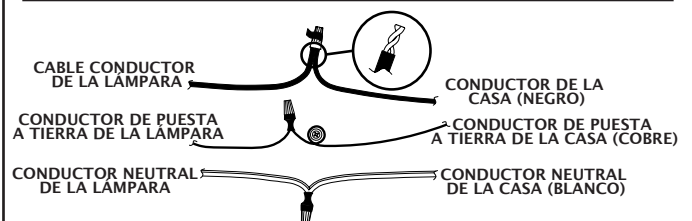
22. Pele 19,05 mm del aislamiento en los extremos de los conductores del ensamble.
23. Afloje ligeramente el tornillo de tierra del soporte de montaje (A). No retire completamente el tornillo de puesta a tierra. Envuelva el conductor de puesta a tierra de la casa (cobre) alrededor del tornillo de puesta a tierra, dejando suficiente cable para conectarlo al conductor de puesta a tierra del ensamble. Tuerza para unir el extremo del conductor de puesta a tierra del ensamble y el extremo del conductor de puesta a tierra de la casa (cobre). Gire el empalme plástico (C) en los extremos de los conductores. Apriete completamente el empalme plástico (C). Consulte la tabla siguiente para ver las conexiones correctas de los cables.

Conecte el conductor de cobre de puesta a tierra del suministro (casa) a:
conductor de cobre sin recubrimiento o
conductor plateado sin recubrimiento o
conductor con aislamiento verde.



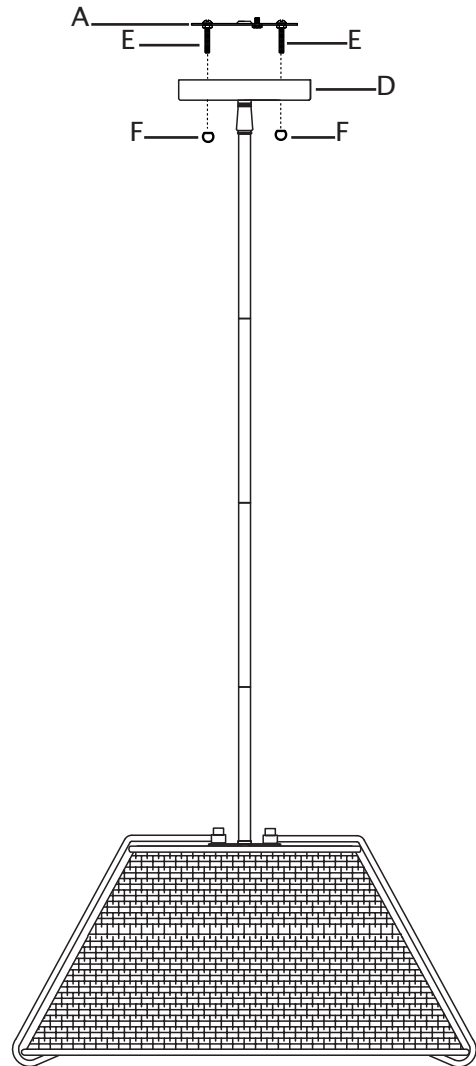
24. Tuerza el extremo del conductor de la casa (negro) y el extremo del conductor del ensamble para unirlos. Gire el empalme plástico (C) en los extremos de los conductores. Apriete completamente el empalme plástico (C). Tuerza el extremo del conductor neutral de la casa (blanco) y el extremo del conductor neutral del ensamble para unirlos. Gire el empalme plástico (C) en los extremos de los conductores. Apriete completamente el empalme plástico (C). Consulte la siguiente tabla para conocer las conexiones de conductores correctas.
25. Coloque cinta aislante (no se incluye) alrededor de los empalmes plásticos (C) y los conductores. Asegúrese de que los cables estén bien sujetos a los empalmes plásticos.
26. Inserte cuidadosamente los conductores y los empalmes plásticos en el interior de la caja de conexiones.

Conecte el cable conductor del suministro (casa) negro a:	Conecte el conductor del suministro (casa) neutral blanco a:
conductor negro o	conductor blanco o
*cable paralelo (redondo y liso) o	*cable paralelo (cuadrado y acanalado) o
aislamiento del conductor sin palabras impresas o	aislamiento del conductor con palabras impresas o
conductor con aislamiento (que no sea verde) con el conductor de cobre.	conductor con aislamiento (que no sea verde) con el conductor plateado.
*Cuando se utiliza un conductor paralelo (SPT 1 y SPT 2): el cable conductor tiene forma redonda o es liso. El conductor neutral tiene forma cuadrada o es acanalado.	



27. Levante con cuidado el artefacto contra el techo. Coloque la cubierta de la luminaria (D) sobre el soporte de montaje (A). Coloque los orificios de la cubierta (D) sobre el extremo de los tornillos de montaje del artefacto (E).
28. Atornille una tapa roscada (F) en el extremo de cada tornillo de montaje del artefacto (E). Apriete las tapas roscadas (F) para asegurar el artefacto al techo. EVITE apretar demasiado.

COLGANTE



SEMIRRASANTE

