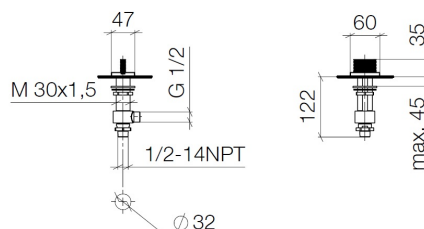




Produktspezifikationen

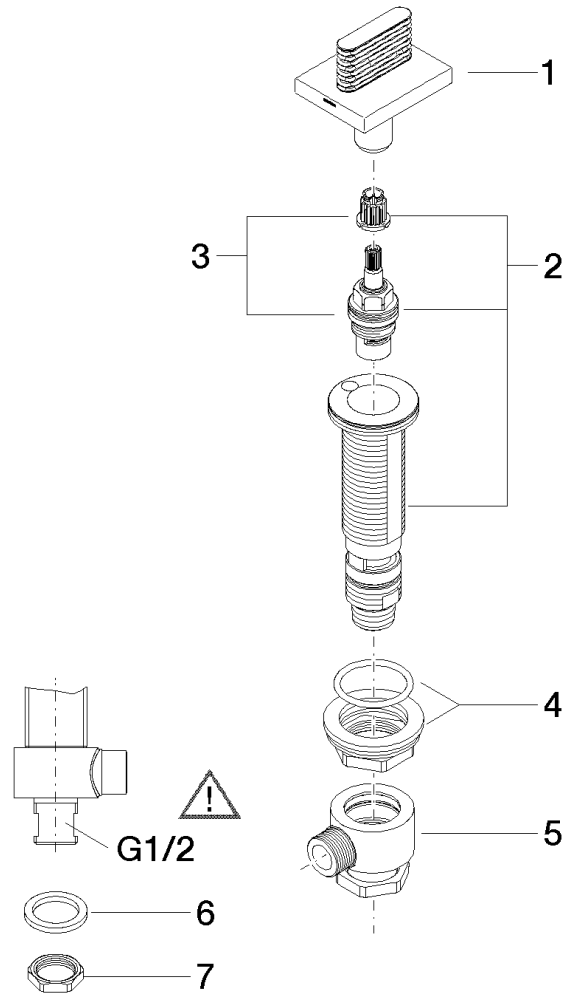
- Bohrungsdurchmesser 32 mm
- Rosette 60 x 47 mm



Oberflächen

- chrom 20006706-00
- platin matt 20006706-06

Explosionszeichnung



Bestellmenge

Nr.	Artikelnummer	Benennung	Verbaumenge
1	90207005307ff	Griff	1
2	0417110455290	Seitenteil	1
3	9090031520090	Oberteil	1
4	0423100327890	Befestigungssatz	1
5	0417110231090	Verteiler	1
6	09301105990	Scheibe	1
7	09231001290	Mutter	1

Durchflussdiagramm

