

BRIZO®

101225



X00101225

TWO-HANDLE WALL-MOUNTED LAVATORY FAUCET - TRIM ONLY - LESS HANDLES

LLAVES DE AGUA - GRIFO - DE DOS MANIJAS PARA INSTALACIÓN EN LA PARED- MENOS MANIJAS

ROBINET DE LAVABO MURAUX À DEUX POIGNÉES - COUPER SEULEMENT - MOINS POIGNÉES

LEVOIR™

Model/Modelo/Modèle

T65898LF-▲LHP

T65898LF-▲LHP-ECO

Write purchased model number here.

Escriba aquí el número del modelo comprado.

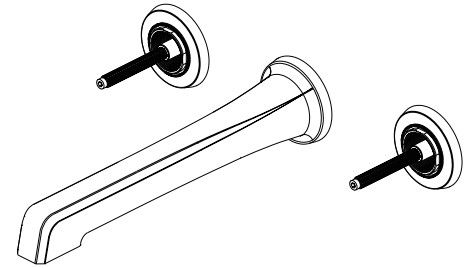
Inscrivez le numéro de modèle ici.

▲ Specify Finish / Especifique el Acabado / Précisez le Fini

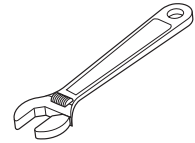
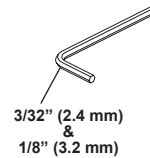
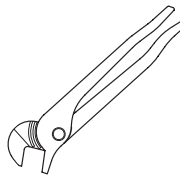
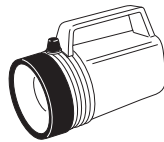
Rough-in R65800 required to complete installation

Eléctrico/a oculto R65800 que se requiere para completar la instalación

Plomberie brute R65800 nécessaire pour terminer l'installation



You may need / Usted puede necesitar / Articles dont vous pouvez avoir besoin:



For easy installation of your Brizo® faucet you will need:

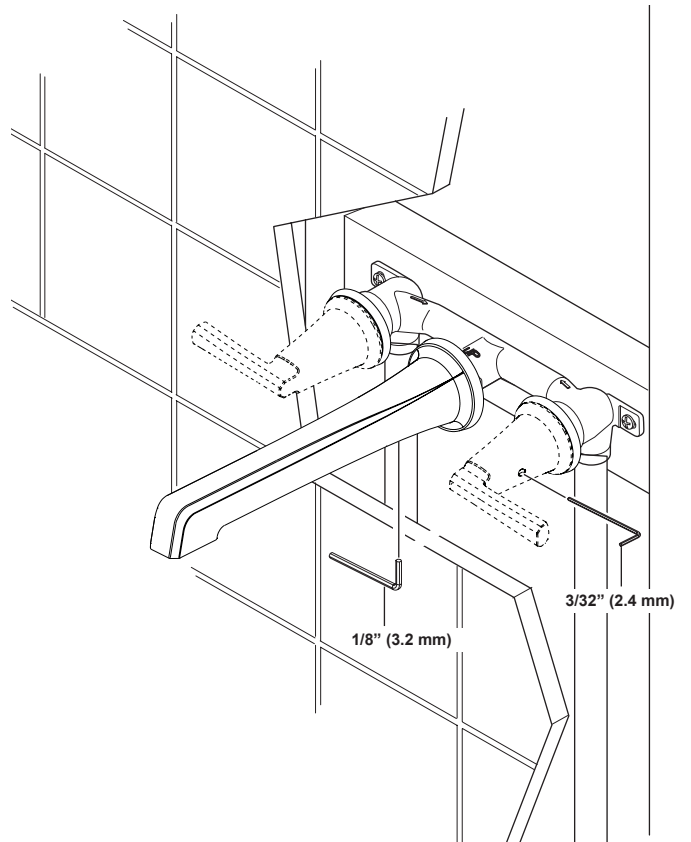
- To **READ ALL** the instructions completely before beginning.
- To **READ ALL** warnings, care, and maintenance information.

Para instalación fácil de su llave Brizo® usted necesitará:

- **LEER TODAS** las instrucciones completamente antes de empezar.
- **LEER TODOS** los avisos, cuidados, e información de mantenimiento.

Pour installer votre robinet Brizo® facilement, vous devez:

- **LIRE TOUTES** les instructions avant de débiter;
- **LIRE TOUS** les avertissements ainsi que toutes les instructions de nettoyage et d'entretien.

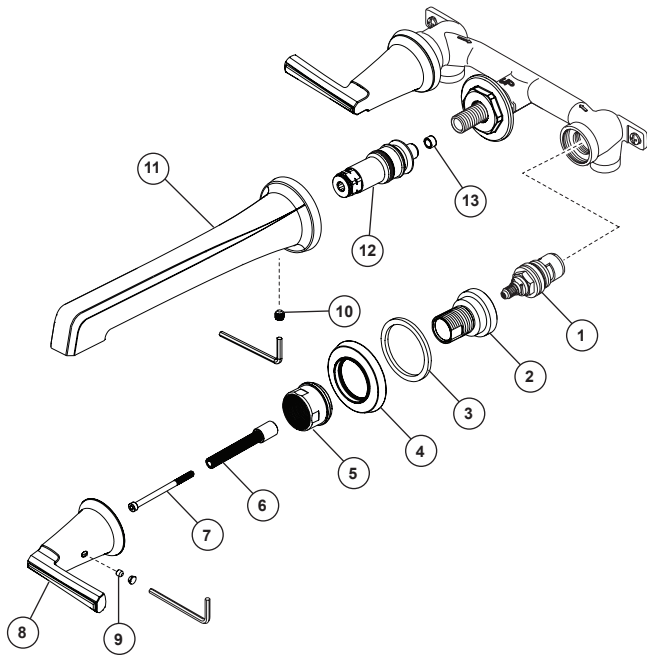


For product & installation questions, do not return to the store. For additional help, contact customer service.
Si tiene preguntas sobre el producto y su instalación, no acuda a la tienda. Para ayuda adicional, comuníquese con el departamento de servicio al consumidor.
Si vous avez des questions au sujet du produit et de l'installation, ne retournez pas au magasin. Pour obtenir de l'aide, communiquez avec le service à la clientèle.



1-877-345-BRIZO (2749)

www.brizo.com/customer-support



MAINTENANCE – VALVES

SHUT OFF WATER SUPPLIES BEFORE SERVICING VALVE OR SPOUT ASSEMBLIES.

If your faucet leaks around handle body, replace valve cartridge (1).

- Remove handle (8), by removing set screw (9).
- Remove screw (7) and spline adapter (6).
- Remove handle base (4) and gasket (3) by unscrewing nut (5) counterclockwise.
- Unscrew stem (2) by turning counterclockwise.
- Unscrew cartridge (1) by turning it counterclockwise using a 19 mm hex socket wrench.
- Install new cartridge and assemble other parts in reverse order. **NOTE: Line up handles with valves in closed position before refitting handles.**

MANTENIMIENTO - VÁLVULAS

CIERRE LOS SUMINISTROS DE AGUA ANTES DE REPARAR LA VÁLVULA O MONTAJES DEL SURTIDOR.

Si su llave de agua gotea alrededor del cuerpo de la manija, reemplace el cartucho de la válvula (1).

- Extraiga la manija (8), retirando el tornillo de fijación (9).
- Quite el tornillo (7) y el adaptador de ranura (6).
- Quite la base de la manija (4) y el empaque (3) desenroscando la tuerca (5) en sentido antihorario.
- Desenrosque la espiga (2) girándola en sentido antihorario.
- Desenrosque el cartucho (1) girándolo en el sentido contrario a las manecillas del reloj utilizando una llave inglesa de casquillo hexagonal de 19 mm.
- Instale el cartucho nuevo y monte las otras piezas en orden inverso. **NOTA: Aline las manijas con las válvulas en posición cerrada antes de volver a montar las manijas.**

MAINTENANCE – SOUPAPES

FERMEZ LES ROBINETS D'ALIMENTATION AVANT DE RÉPARER LA SOUPAPE OU LE BEC.

Si le robinet fuit par le pourtour de la manette, remplacez la cartouche de soupape (1).

- Retirez la manette (8) en enlevant la vis de calage (9).
- Enlevez la vis (7) et l'adaptateur cannelé (6).
- Enlevez la base de la manette (4) et le joint (3) en dévissant l'écrou (5) dans le sens inverse à celui des aiguilles d'une montre.
- Dévissez la tige (2) en la tournant dans le sens inverse à celui des aiguilles d'une montre.
- Dévissez la cartouche (1) en la tournant dans le sens inverse des aiguilles d'une montre à l'aide d'une clé à douille hexagonale de 19 mm.
- Installez la cartouche neuve et reposez les autres pièces dans l'ordre inverse à celui de leur dépose. **NOTE : Prenez soin de fermer les soupapes et d'aligner les manettes avant de les remettre en place.**

MAINTENANCE – SPOUT

SHUT OFF WATER SUPPLIES BEFORE SERVICING VALVE OR SPOUT ASSEMBLIES.

If your faucet leaks at base of spout, replace spout adapter (12).

- Loosen set screw (10) on bottom side of spout, pull straight out on spout to remove it from adapter (12).
- Replace adapter (12).
- Reassemble in reverse order.

If water flow from the faucet reduces over time, the flow regulator may have become partially blocked. To clean:

- Make sure that the handles are in the off position.
- Loosen set screw (10) on the bottom side of the spout and pull the spout straight off.
- Remove spout adapter (12) from the rough. Once removed, look in the back side of the adapter (12) to locate the flow regulator (13) and check for any debris caught in the regulator. Use a small soft brush to remove any of the debris.
- Once the debris has been removed, reinstall spout adapter (12) and make sure it is tightened against spout (11).
- Reinstall spout and tighten set screw (10) on bottom of spout to secure it against the spout flange.
- Turn on handles and check spout flow.

MANTENIMIENTO - SURTIDOR

CIERRE LOS SUMINISTROS DE AGUA ANTES DE REPARAR LA VÁLVULA O EL JUEGO DE PIEZAS DEL SURTIDOR.

Si su llave de agua se filtra desde la base del surtidor, reemplace el adaptador del surtidor (12).

- Afloje el tornillo de fijación (10) en la parte inferior del surtidor, hágalo recto hacia fuera del surtidor para extraerlo del adaptador (12).
- Reemplace el adaptador del surtidor (12).
- Vuelva a montar en orden inverso.

Si con el tiempo se ha reducido el flujo de agua, el regulador de flujo puede estar bloqueado parcialmente. Para limpiar:

- Asegúrese de que las manijas están en la posición cerrada.
- Afloje el tornillo de fijación (10) en la parte inferior del surtidor y retire el surtidor halando recto hacia afuera.
- Retire el adaptador del surtidor (12) de la tubería interna. Una vez que lo ha retirado, mire en el lado posterior del adaptador (12) para localizar el regulador de flujo (13) y examine si hay residuos atrapados en el regulador. Utilice un pequeño cepillo suave para quitar cualquier residuo.
- Una vez que haya limpiado los residuos, vuelva a instalar el adaptador del surtidor (12) y asegúrese de que esté apretado contra el surtidor (11).
- Vuelva a instalar el surtidor y apriete el tornillo de fijación (10) en la parte inferior del surtidor para asegurarlo contra la brida del surtidor.
- Gire las manijas y verifique el flujo del surtidor.

MAINTENANCE – BEC

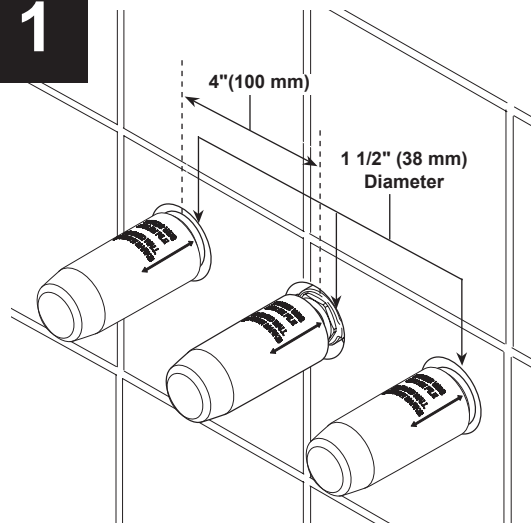
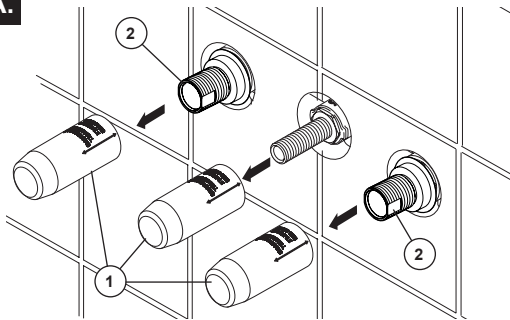
FERMEZ LES ROBINETS D'ALIMENTATION AVANT DE RÉPARER LA SOUPAPE OU LE BEC.

Si le robinet fuit par la base du bec, veuillez remplacer l'adaptateur du bec (12).

- Desserrez la vis de calage (10) en dessous du bec et tirez directement sur le bec pour l'enlever de l'adaptateur (12).
- Veillez remplacer l'adaptateur du bec (12).
- Reposez les pièces dans l'ordre inverse à celui de la dépose.

Si le débit du robinet diminue au fil du temps, le régulateur de débit peut être partiellement obstrué. Pour le nettoyer :

- Assurez-vous que les manettes sont en position de fermeture.
- Desserrez la vis de calage (10) en-dessous du bec et enlevez le bec en tirant directement sur celui-ci.
- Enlevez l'adaptateur du bec (12) de la robinetterie brute. Après l'avoir enlevé, regardez dans la partie arrière de l'adaptateur (12) pour trouver le régulateur de débit (13) et voyez s'il renferme des corps étrangers. Au besoin, enlevez les corps étrangers avec une brosse à poils souples.
- Après avoir enlevé les corps étrangers, reposez l'adaptateur du bec (12) et serrez-le solidement contre le bec (11).
- Reposez le bec et serrez la vis de calage (10) en dessous de celui-ci pour l'immobiliser contre la collerette du bec.
- Amenez les manettes en position d'ouverture et vérifiez le débit à la sortie du bec.

1**A.****COMPLETE FINISHED WALL**

Complete finish wall with 1 1/2" diameter holes for handles and spout shank. Space hole centers 4" (100 mm) apart.

NOTE: To ensure proper fit, do not oversize holes beyond 1 3/4" diameter. Complete wall finish.

A. Pull off plasterguards (1) and discard them. Remove the large brass adapters (2) and replace with the adapters supplied in this trim kit.

MURO TERMINADO COMPLETO

Termine la pared acabada con agujeros de 1 1/2" de diámetro para las manijas y la espiga del surtidor. Los orificios deben quedar 4" (100 mm) de distancia uno del otro. **NOTA: Para asegurar un ajuste adecuado, no perforo los orificios más de 1 3/4" de diámetro.** Complete el acabado de la pared.

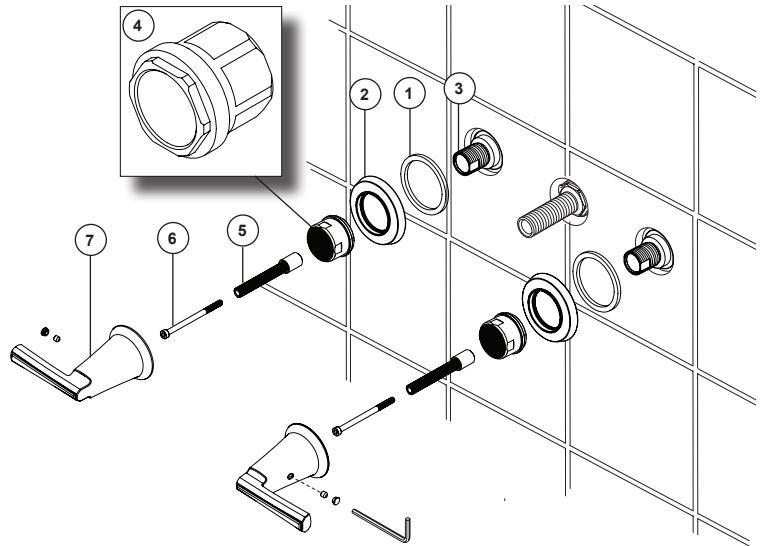
A. Retire los protectores de yeso (1) y deséchelos. Retire los adaptadores grandes de bronce (2) y reemplácelos con los adaptadores suministrados en este juego de piezas de accesorios.

FINITION DU MUR

Prévoyez des trous d'un diamètre de 1 1/2 po pour l'installation des manettes et du manchon du bec. Espacez les trous de 4 pouces (100 mm) centre à centre.

NOTE : pour obtenir un bon ajustement, évitez de surdimensionner les trous au-delà d'un diamètre de 1 3/4 po. Terminez la finition du mur.

A. Enlevez les protecteurs (1) et jetez-les. Enlevez les gros adaptateurs en laiton (2) et remplacez-les par les adaptateurs fournis dans la présente trousse de finition.

2**HANDLE ESCUTCHEON INSTALLATION**

Slide gasket (1) and handle escutcheon (2) over stem (3). Secure against wall with nut (4). **NOTE:** nuts are reversible to allow for thick or thin wall applications. **OPTION:** If mounting surface is uneven, apply suitable sealant to the back surface of each escutcheon.

INSTALL YOUR HANDLES (NOTE: Handles sold separately)

Install splined handle adapter (5) onto hot-side (left stem) (3) and secure with screw (6). Install handle (7) onto adapter (3). Measure the gap between handle and escutcheon. Remove handle (7) and adapter (5). Using measurement, mark that distance from end of adapter (5) cut adapter at notch closest that the mark. Reinstall adapter and secure with screw. Make sure hot-side valve stem is rotated as far as possible in the clockwise direction. Install handle (7) so that the lever is horizontal and pointed to the left.

Repeat steps for installing cold side (right) handle. Make sure the cold-side stem is rotated as far as possible in the clockwise direction, install handle so lever is in the horizontal position and pointing to the right. **NOTE:** If handles will not install exactly in the horizontal position, remove handle and adapter. Rotate adapter by one spline and reinstall on stem. Repeat until desired handle alignment is achieved.

INSTALACIÓN DEL REBORDE DE LA MANIJA

Deslice la junta (1) y la chapa de cubierta de la manija (2) sobre la espiga (3). Fije contra la pared con la tuerca (4). **NOTA:** las tuercas son reversibles para permitir aplicaciones en paredes gruesas o delgadas. **OPCIÓN:** Si la superficie de montaje es desigual, aplique el sellador adecuado a la superficie posterior de cada chapetón.

INSTALE SUS MANIJAS (NOTA: Handles se vende por separado)

Instale el adaptador ranurado de la manija (5) en el lado caliente (espiga izquierda) (3) y asegúrelo con el tornillo (6). Instale la manija (7) en el adaptador (3). Mida el espacio entre la manija y la chapa de cubierta. Retire la manija (7) y el adaptador (5). Usando la medida que tomó, marque esa distancia desde el extremo del adaptador (5) corte el adaptador en la muesca más cercana a la marca.

Reinstale el adaptador y fíjelo con el tornillo. Asegúrese de girar la espiga de la válvula del lado caliente lo más posible en el sentido de las agujas del reloj. Instale la manija (7) de manera que la palanca quede horizontal y orientada hacia la izquierda.

Repita los pasos para instalar el lado frío (derecha). Asegúrese de que la espiga del agua fría esté girada lo más posible en el sentido de las agujas del reloj, instale la manija de manera que la palanca quede en posición horizontal y orientada hacia la derecha. **NOTA:** Si las manijas no se instalan exactamente en la posición horizontal, retire la manija y el adaptador. Gire el adaptador a una ranura adicional y vuelva a montar la espiga. Repeta hasta que alcance la alineación deseada de la manija.

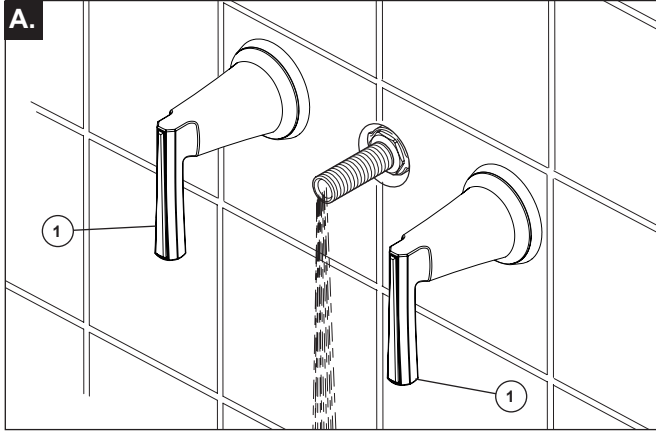
INSTALLATION DE L'EMBASE DE LA MANETTE

Faites glisser le joint (1) et la plaque de finition de la manette (2) sur la tige (3). Fixez la plaque de finition contre le mur avec l'écrou (4). **NOTE:** Les écrous sont réversibles et peuvent être utilisés que le mur soit mince ou épais. **Option:** Si la surface de montage est inégale, veuillez appliquer un produit d'étanchéité approprié sur la surface arrière de chaque rosace.

INSTALLEZ LES MANETTES (NOTE: Handles vendu séparément)

Installez l'adaptateur de manette cannelé (5) sur la tige de soupape d'eau chaude (côté gauche) et fixez-le avec la vis (6). Installez la manette (7) sur l'adaptateur (3). Mesurez l'écart entre la manette et la plaque de finition. Enlevez la manette (7) et l'adaptateur (5). Reportez la mesure à partir de l'extrémité de l'adaptateur (5), puis faites une marque et sectionnez l'adaptateur là où se trouve l'encoche la plus près de la marque. Reposez l'adaptateur et fixez-le avec la vis. Tournez la tige de la soupape d'eau chaude au maximum dans le sens horaire. Installez la manette (7) de manière que le levier soit à l'horizontale et pointe vers la gauche.

Répétez les étapes pour installer la manette de la soupape d'eau froide (côté droit). Tournez la tige de la soupape d'eau froide au maximum dans le sens horaire, puis installez la manette de manière que le levier se trouve à l'horizontale et pointe vers la droite. **NOTE :** Si les manettes ne sont pas parfaitement à l'horizontale, retirez la manette et l'adaptateur. Tournez l'adaptateur d'une cannelure et reposez-le sur la tige. Répétez l'opération jusqu'à ce que les manettes soient parfaitement alignées.

3**A. FLUSH YOUR SYSTEM**

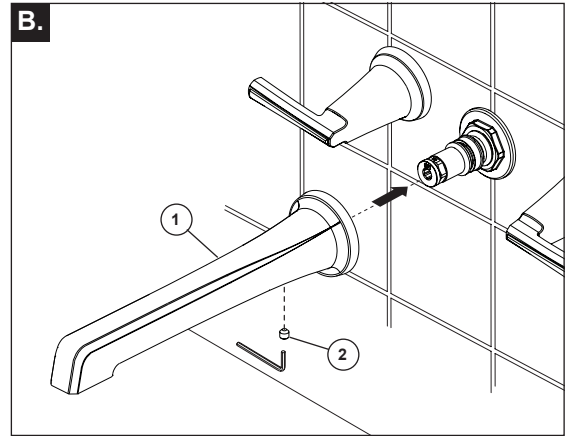
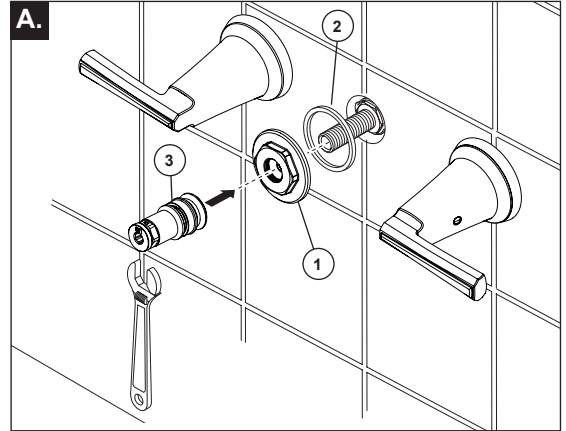
Partially open handles (1) very slowly. Flush water lines for one minute.
Important: This flushes away any debris that could cause damage to internal parts or disrupt water flow from your faucet.

A. ENJUAGUE SU SISTEMA

Abra las manijas (1) muy lentamente. Deje que el agua fluya por las líneas de agua durante un minuto.
Importante: Esto limpia cualquier residuo que pueda dañar las piezas internas o interrumpir el flujo de agua de su llave de agua/grifo.

A. RINCEZ L'INSTALLATION

Tournez les manettes (1) très lentement pour les amener en position de demi-ouverture, puis laissez couler l'eau une minute. **Important : Cette opération vise à évacuer les corps étrangers qui pourraient abîmer les éléments internes de votre robinet et nuire à son bon fonctionnement.**

4**A. SPOUT TUBE ADAPTER AND SPOUT INSTALLATION**

Install spout tube adapter (3). Tighten until adapter bottoms out on flange.

B. Install spout (1) and secure with set screw (2). **Option: If mounting surface is uneven, apply suitable sealant to the back surface of spout, according to the manufacturer's instructions.**

A. INSTALACIÓN DEL ADAPTADOR DEL TUBO Y DE LA SALIDA

Instale el adaptador del tubo del surtidor (3). Apriete los botones del adaptador hasta que queden contra el reborde.

B. Instale el surtidor (1) y fije con un tornillo de ajuste (2). **Opción: si la superficie de montaje es irregular, aplique el sellador adecuado a la superficie posterior del pico, de acuerdo con las instrucciones del fabricante.**

A. ADAPTEUR DE TUBE DE BEC ET INSTALLATION DE BEC

Montez l'adaptateur du bec (3). Serrez jusqu'à ce que l'adaptateur s'appuie contre la collerette.

B. Installez le bec (1) et fixez-le avec la vis de calage (2). **Option: Si la surface de montage est inégale, veuillez appliquer un produit d'étanchéité approprié sur la surface arrière du bec selon le mode d'emploi.**

CLEANING AND CARE

Care should be given to the cleaning of this product. Although its finish is extremely durable, it can be damaged by harsh abrasives or polish. To clean, simply wipe gently with a damp cloth and blot dry with a soft towel.

LIMPIEZA Y CUIDADO DE SU LLAVE

Tenga cuidado al ir a limpiar este producto. Aunque su acabado es sumamente durable, puede ser afectado por agentes de limpieza o para pulir abrasivos. Para limpiar su llave, simplemente frótela con un trapo húmedo y luego séquela con una toalla suave.

INSTRUCTIONS DE NETTOYAGE

Il faut le nettoyer avec soin. Même si son fini est extrêmement durable, il peut être abîmé par des produits fortement abrasifs ou des produits de polissage. Il faut simplement le frotter doucement avec un chiffon humide et le sécher à l'aide d'un chiffon doux.

Parts and Finish. All parts (other than electronic parts, air switch power modules, batteries, and parts not supplied by Brizo Kitchen and Bath Company) and finishes of Brizo® faucets purchased from authorized Brizo sellers are warranted to the original consumer purchaser to be free from defects in material and workmanship for as long as the original consumer purchaser owns the home in which the faucet was first installed. For commercial purchasers, (a) the warranty period is ten (10) years for multi-family residential applications and (b) five (5) years for all other commercial uses, in each case from the date of purchase. For purposes of this warranty, the term "multi-family residential application" refers to the purchase of the faucet from an authorized Brizo seller by a purchaser who owns but does not live in the residential dwelling in which the faucet is initially installed, such as in a rented or leased single unit or multi-unit detached home (duplex or townhome), or a condominium, apartment building or community living center. The following installations are not considered multi-family residential applications, are excluded from the 10-year warranty, and are subject to the 5-year warranty: industrial, institutional or other business premises, such as a dormitory, hospitality premises (hotel, motel, or extended stay location), airport, educational facility, long- or short-term healthcare facility (hospital, rehabilitation center, nursing, assisted or staged-care living unit), public space or common area.

Electronic Parts and Batteries (if applicable). Electronic parts (other than air switch power modules and batteries), if any, in Brizo® faucets purchased from authorized Brizo sellers are warranted to the original consumer purchaser to be free from defects in material and workmanship for five (5) years from the date of purchase or, for commercial users, for one (1) year from the date of purchase. No warranty is provided on batteries.

Air Switch Power Module. The electronic power module of Brizo® air switches purchased from authorized Brizo sellers is warranted to the original consumer purchaser to be free from defects in material and workmanship for two (2) years from the date of purchase or, for commercial users, for one (1) year from the date of purchase.

What We Will Do. Brizo Kitchen & Bath Company will repair or replace, free of charge, during the applicable warranty period (as described above), any part or finish that proves defective in material and/or workmanship under normal installation, use, and service. Brizo Kitchen & Bath Company may, in its sole discretion, use new, refurbished or reconditioned parts or products for such repair or replacement. If repair or replacement is not practical, Brizo Kitchen & Bath Company may elect to refund the purchase price in exchange for the return of the product. **These are your exclusive remedies.**

What Is Not Covered. Because Brizo Kitchen & Bath Company is unable to control the quality of Brizo products sold by unauthorized sellers, unless otherwise prohibited by law, this warranty does not cover Brizo products purchased from unauthorized sellers (visit Brizo.com to see a list of our Authorized Online Resellers).

Any labor charges incurred by the purchaser to repair, replace, install or remove this product are not covered by this warranty. Brizo Kitchen & Bath Company shall not be liable for any damage to the product resulting from reasonable wear and tear, outdoor use, misuse (including use of the product for an unintended application), freezing water, abuse, neglect, or improper or incorrectly performed assembly, installation, maintenance or repair, including failure to follow the applicable care and cleaning instructions. Customized components purchased by the consumer or commercial user and installed into a Brizo product, and any damage resulting from removal or improper installation of such components, are not covered by this warranty.

Brizo Kitchen & Bath Company recommends using a professional plumber for all installation and repair of faucets. We also recommend that you use only genuine Brizo® replacement parts.

Garantía limitada de los grifos Brizo®

Piezas y Acabados. Todas las piezas (excepto los componentes electrónicos, los módulos eléctricos de interruptor de aire, las pilas y partes no suministradas por Brizo Kitchen and Bath Company) y acabados de las llaves de agua/grifo Brizo® comprados de vendedores de Brizo autorizados están garantizados al consumidor comprador original de estar libres de defectos en material y fabricación durante el tiempo que el comprador original sea propietario de la vivienda en la que la llave de agua fue originalmente instalada. Para los usuarios comerciales, (a) el período de garantía es de diez (10) años para aplicaciones en viviendas multifamiliares (apartamentos y condominios y (b) cinco (5) años para todos los demás usos comerciales, en cada caso desde la fecha de compra. Para los propósitos de esta garantía, el término "aplicación multifamiliar residencial" se refiere a la compra del grifo de un vendedor de Brizo autorizado por el comprador propietario, pero que no vive en la vivienda residencial donde inicialmente se instaló la llave de agua, como en una unidad alquilada o arrendada, o unidad o vivienda unifamiliar separada (duplex o casas adosadas), o un condominio, edificio de apartamentos o centro de vivienda comunitaria. Las siguientes instalaciones no se consideran aplicaciones multifamiliares, están excluidas de la garantía de 10 años y están sujetas a la garantía de cinco años: instalaciones industriales, institucionales u otras instalaciones comerciales, como dormitorios, instalaciones de hotelería (hotel, motel) o una alberga para estancias prolongadas), aeropuerto, centro educativo, centro de atención de salud a corto o largo plazo (hospital, centro de rehabilitación, enfermería, unidad de vivienda asistida o una unidad residencial de cuidado), espacio público o área común.

Piezas electrónicas y pilas (si aplicable). Las piezas electrónicas (excepto los módulos de los interruptores de aire y las pilas), si las hay, de esta llave de agua/grifo Brizo® están garantizadas al consumidor comprador original de estar libres de defectos en material y fabricación durante cinco (5) años a partir de la fecha de compra en el caso de los consumidores comerciales, durante un (1) año a partir de la fecha de compra. No ofrecemos garantía en las pilas.

Módulos del interruptor de aire. Los módulos eléctricos de los interruptores de aire Brizo® comprados a vendedores autorizados de Brizo están garantizados al comprador consumidor original estar libres de defectos de material y mano de obra durante dos (2) años a partir de la fecha de compra o, para usuarios comerciales, por uno (1) año desde la fecha de compra.

Lo que hacemos. La compañía Brizo Kitchen & Bath Company reparará o reemplazará, sin costo alguno, durante el período de garantía aplicable (como se describe arriba) cualquier pieza o acabado que demuestre estar defectuosa en material y/o fabricación bajo la instalación, el uso y el servicio normal. Si la reparación o el reemplazo no es práctico, Brizo Kitchen & Bath Company puede optar por reembolsarle el precio de compra o cambio de la devolución del producto. **Estos son sus remedios exclusivos.**

Lo que no está cubierto. Debido a que Brizo Kitchen and Bath Company no puede controlar la calidad de los productos Brizo vendidos por vendedores no autorizados, a menos que la ley lo prohíba, esta garantía no cubre los productos Brizo comprados a vendedores no autorizados (visite Brizo.com para ver una lista de nuestros vendedores autorizados en línea).

Cualquier cargo por mano de obra incurrido por el comprador para reparar, reemplazar, instalar o desmontar este producto no está cubierto por esta garantía. Brizo Kitchen & Bath Company no será responsable por cualquier daño al grifo que resulte del desgaste razonable, uso en el exterior de la propiedad, uso indebido (incluyendo el uso del producto para una aplicación indebida), agua helada, abuso, negligencia, o instalación, mantenimiento o reparación realizadas incorrectamente, incluyendo el no seguir las instrucciones correspondientes para el cuidado, la limpieza y el mantenimiento. Los componentes personalizados comprados por el consumidor o usuario comercial e instalados en un producto Brizo, y cualquier daño resultante por la extracción o instalación incorrecta de dichos componentes, no están cubiertos por esta garantía.

Brizo Kitchen & Bath Company recomienda que un plomero profesional haga toda la instalación y las reparaciones. También recomendamos que use solo piezas de repuestos originales Brizo®

Garantie limitée des robinets Brizo®

Pièces et finis. Tous les pièces (autres que les composants électroniques, les modules d'alimentation d'interrupteur pneumatique, les piles et les pièces non fournies par Brizo Kitchen and Bath Company) et les finis des robinets Brizo® achetés auprès de vendeurs Brizo autorisés sont protégés contre les défauts du matériel et les vices de fabrication par une garantie qui est consentie au premier acheteur au détail qui demeure valide tant que celui-ci demeure propriétaire de la maison dans laquelle le robinet a été installé. En ce qui concerne les acheteurs commerciaux, la période de garantie est a) de dix (10) ans pour les applications résidentielles multifamiliales et b) de cinq (5) ans pour toutes les autres applications commerciales, à compter de la date d'achat dans chaque cas. Dans le libellé de la présente garantie, on entend par « application résidentielle multifamiliale » un robinet acheté chez un vendeur Brizo autorisé par un acheteur qui est propriétaire d'un logement résidentiel sans l'habiter et installé la première fois dans cet immeuble. Il peut s'agir d'un immeuble individuel comportant un ou plus d'un logement loué (duplex ou groupe de maisons en rangée), d'un condominium, d'un immeuble d'habitation ou d'un centre d'intégration communautaire. Les applications décrites ci-après ne sont pas considérées comme étant des applications résidentielles multifamiliales et elles sont couvertes par la garantie de cinq (5) ans plutôt que par la garantie de dix (10) ans. Ce sont les suivantes : robinets installés dans un bâtiment industriel, un bâtiment institutionnel et un autre immeuble commercial, notamment une résidence d'étudiants, un lieu d'hébergement (hôtel, motel ou lieu de séjour prolongé), un aéroport, un établissement d'enseignement, un établissement de soins de santé de courte ou de longue durée (hôpital, centre de réadaptation, maison de soins infirmiers, résidence pour personnes âgées), un endroit public ou un lieu commun.

Composants électroniques et piles (le cas échéant). Les composants électroniques (autres que les modules d'alimentation d'interrupteur pneumatique et les piles) des robinets Brizo® achetés auprès de vendeurs Brizo autorisés sont protégés contre les défauts du matériel et les vices de fabrication par une garantie consentie au premier acheteur au détail qui est de cinq (5) ans à compter de la date d'achat. En ce qui concerne les acheteurs commerciaux, la période de garantie est d'un (1) an à compter de la date d'achat. Les piles ne sont pas couvertes par la garantie.

Module d'alimentation d'interrupteur pneumatique. Le module d'alimentation électronique des interrupteurs pneumatiques Brizo® acheté auprès de vendeurs Brizo autorisés est protégé contre les défauts du matériel et les vices de fabrication par une garantie consentie au premier acheteur au détail qui est d'une durée de deux (2) ans à compter de la date d'achat. En ce qui concerne les acheteurs commerciaux, la garantie est d'une durée d'un (1) an à compter de la date d'achat.

Ce que nous ferons. Brizo Kitchen and Bath Company réparera ou remplacera gratuitement, pendant la période de garantie applicable (décrite ci-dessus), toute pièce ou tout fini qui présentera une déficiences de matériel et/ou un vice de fabrication pour autant que le produit ait été installé, utilisé et entretenu normalement. Brizo Kitchen & Bath Company pourra, à son entière discrétion, utiliser des pièces ou des produits neufs, remis en état ou reconditionnés pour effectuer la réparation ou le remplacement. Si n'est pas utile de réparer ou de remplacer le produit, Brizo Kitchen & Bath Company pourra rembourser le prix d'achat en échange du produit retourné. **Il s'agit de vos seuls recours.**

Ce qui n'est pas couvert. Brizo Kitchen and Bath Company ne peut contrôler la qualité des produits Brizo vendus par des vendeurs non autorisés. Par conséquent, la présente garantie ne couvre pas les produits achetés auprès de vendeurs non autorisés, à moins que la loi n'interdise une telle limitation de la garantie (allez à Brizo.com pour obtenir la liste de nos revendeurs en ligne autorisés).

La présente garantie ne couvre pas les frais de main-d'œuvre encourus par l'acheteur pour la réparation, le remplacement, l'installation ou la dépose du produit. Brizo Kitchen & Bath Company se dégage de toute responsabilité à l'égard de toute détérioration du produit résultant d'une usure raisonnable et des dommages causés par une utilisation à l'extérieur, un mauvais usage (y compris l'utilisation du produit à des fins autres que celles auxquelles il est destiné), le gel de l'eau, un usage abusif, la négligence ou l'utilisation d'une méthode d'assemblage, d'installation, de maintenance ou de réparation incorrecte ou inadéquate, y compris les dommages résultant du non-respect des instructions de nettoyage et d'entretien applicables. La présente garantie ne couvre pas non plus les composants non authentiques achetés par le consommateur ou un utilisateur commercial et installés dans un produit Brizo ainsi que tous les dommages résultant de la dépose ou d'une mauvaise installation desdits composants.

Brizo Kitchen and Bath Company vous recommande de confier tous les travaux d'installation et de réparation à un plombier profes-

Warranty on Brizo® Faucets

What You Must Do To Obtain Warranty Service or Replacement Parts. A warranty claim may be made and replacement parts may be obtained by calling 1-877-345-BRIZO (2749) or by contacting us by mail or online as follows (please include your model number and date of purchase):

In the United States and Mexico:

Brizo Kitchen & Bath Company
55 E. 111th Street
Indianapolis, IN 46280
Attention: Warranty Service
<https://www.brizo.com/customer-support/contact-us>

In Canada:

Masco Canada Limited, Plumbing Group
Technical Service Centre
350 South Edgeware Road
St. Thomas, Ontario, Canada N5P 4L1
<https://www.brizo.com/customer-support/contact-us>

Proof of purchase (original sales receipt) from the original purchaser must be made available to Brizo Kitchen & Bath Company for all warranty claims unless the purchaser has registered the product with Brizo Kitchen & Bath Company. This warranty applies only to Brizo® faucets installed in the United States of America, Canada, and Mexico.

Limitation on Duration of Implied Warranties. Please note that some states/provinces (including Quebec) do not allow limitations on how long an implied warranty lasts, so the below limitations may not apply to you. TO THE MAXIMUM EXTENT PERMITTED BY APPLICABLE LAW, ANY IMPLIED WARRANTY, INCLUDING THE IMPLIED WARRANTIES OF MERCHANTABILITY AND OF FITNESS FOR A PARTICULAR PURPOSE, IS LIMITED TO THE STATUTORY PERIOD OR THE DURATION OF THIS WARRANTY, WHICHEVER IS SHORTER.

Limitation of Special, Incidental or Consequential Damages. Please note that some states/provinces (including Quebec) do not allow the exclusion or limitation of special, incidental, or consequential damages, so the below limitations and exclusions may not apply to you. TO THE MAXIMUM EXTENT PERMITTED BY APPLICABLE LAW, THIS WARRANTY DOES NOT COVER, AND BRIZO KITCHEN & BATH COMPANY SHALL NOT BE LIABLE FOR ANY SPECIAL, INCIDENTAL, OR CONSEQUENTIAL DAMAGES (INCLUDING LABOR CHARGES TO REPAIR, REPLACE, INSTALL OR REMOVE THIS PRODUCT), WHETHER ARISING OUT OF BREACH OF ANY EXPRESS OR IMPLIED WARRANTY, BREACH OF CONTRACT, TORT, OR OTHERWISE. BRIZO KITCHEN & BATH COMPANY SHALL NOT BE LIABLE FOR ANY DAMAGE TO THE FAUCET RESULTING FROM REASONABLE WEAR AND TEAR, OUTDOOR USE, MISUSE (INCLUDING USE OF THE PRODUCT FOR AN UNINTENDED APPLICATION, FREEZING WATER, ABUSE, NEGLIGENCE OR IMPROPER OR INCORRECTLY PERFORMED ASSEMBLY, INSTALLATION, MAINTENANCE OR REPAIR, INCLUDING FAILURE TO FOLLOW THE APPLICABLE INSTALLATION, CARE AND CLEANING INSTRUCTIONS. Notice to residents of the State of New Jersey: The provisions of this warranty, including its limitations, are intended to apply to the fullest extent permitted by the laws of the State of New Jersey.

Additional Rights. This warranty gives you specific legal rights, and you may also have other rights which vary from state/province to state/province.

This is Brizo Kitchen & Bath Company's exclusive written warranty, and the warranty is not transferable.

If you have any questions or concerns regarding our warranty, please contact us as provided above or visit our website at www.brizo.com. © 2022 Masco Corporation of Indiana

Lo que usted debe hacer para obtener servicio de garantía o piezas de repuesto. Puede hacer un reclamo para la garantía y puede obtener piezas de repuesto llamando al 1-877-345-BRIZO (2749) o contactándonos por correo o en línea de la siguiente manera (por favor incluya su número de modelo y fecha de compra):

En Estados Unidos y México:

Brizo Kitchen & Bath Company
55 E. 111th Street
Indianapolis, IN 46280
Atención: Servicio de Garantía
<https://www.brizo.com/customer-support/contact-us>

En Canada:

Masco Canada Limited, Plumbing Group
Technical Service Centre
350 South Edgeware Road
St. Thomas, Ontario, Canada N5P 4L1
<https://www.brizo.com/customer-support/contact-us>

El comprobante de compra (recibo de venta original) del comprador original debe estar disponible a Brizo Kitchen & Bath Company para todos los reclamos de garantía a menos que el comprador haya registrado el producto con Brizo Kitchen & Bath Company. Esta garantía se aplica solo a las llaves de agua/grifos Brizo® instaladas en los Estados Unidos de América, Canadá y México.

La limitación de la duración de las garantías implícitas. Favor tome nota de que algunos estados/provincias (incluyendo Quebec) no permiten limitaciones de la duración de una garantía implícita por lo que las limitaciones a continuación puedan no aplicarse. HASTA EL ALCANZE EN QUE LA LEY LO PERMITA, CUALQUIER GARANTÍA IMPLÍCITA, INCLUIDAS LAS GARANTÍAS IMPLÍCITAS DE COMERCIABILIDAD Y DE IDONEIDAD PARA UN PROPOSITO PARTICULAR, ESTÁ LIMITADA AL PERÍODO LEGAL O A LA DURACIÓN DE ESTA GARANTÍA, LO QUE SEA MÁS CORTO.

Limitation of Special, Incidental or Consequential Damages. Favor tome nota de que algunos estados/provincias (incluyendo Quebec) no permiten exclusión o limitación de daños especiales, incidentales o consecuentes, por lo cual las siguientes limitaciones y exclusiones pueden no aplicarse. HASTA EL ALCANZE MÁXIMO EN QUE LA LEY APPLICABLE LO PERMITA, ESTA GARANTÍA NO CUBRE, NI BRIZO KITCHEN & BATH COMPANY SERÁ RESPONSABLE, CUALQUIER DAÑO ESPECIAL, INCIDENTAL O CONSECUENTE (INCLUYENDO LOS GASTOS LABORALES PARA REPARAR, REEMPLAZAR, INSTALAR O DESMONTAR ESTE PRODUCTO), YA SEA EL RESULTADO DEL INCUMPLIMIENTO DE CUALQUIER GARANTÍA EXPRESA O IMPLÍCITA, INCUMPLIMIENTO DE CONTRATO, AGRAVIO O DE CUALQUIER OTRA MANERA. BRIZO KITCHEN & BATH COMPANY NO SERÁ RESPONSABLE POR CUALQUIER DAÑO AL GRIFO COMO RESULTADO DEL DESCARGO RAZONABLE, USO EN EL EXTERIOR DE LA PROPIEDAD, USO INDEBIDO (INCLUYENDO EL USO DEL PRODUCTO PARA UNA APLICACIÓN INDEBIDA), AGUA HELADA, ABUSO, NEGLIGENCIA, ENSAMBLE, INSTALACIÓN, O MANTENIMIENTO INADECUADO O INCORRECTO, INCLUYENDO EL NO SEGUIR LAS INSTRUCCIONES CORRESPONDIENTES PARA EL CUIDADO, LA LIMPIEZA Y EL MANTENIMIENTO. Aviso para los residentes del estado de New Jersey: Las disposiciones de esta garantía, incluyendo las limitaciones, tienen el propósito de aplicarse en la máxima medida permitida por las leyes del estado de New Jersey.

Derechos adicionales. Esta garantía le otorga derechos legales específicos, y también puede tener otros derechos que varían de estado/provincia a estado/provincia.

Esta es la garantía escrita exclusiva de Brizo Kitchen & Bath Company y la garantía no es transferible.

Si tiene preguntas o dudas con respecto a nuestra garantía, por favor comuníquese con nosotros como indicado arriba o visite nuestro sitio web www.brizo.com. © 2022 Masco Corporación de Indiana

sionnel. Nous vous recommandons également d'utiliser uniquement des pièces de rechange Brizo® authentiques.

Ce que vous devez faire pour vous prévaloir de la garantie ou obtenir des pièces de rechange Vous pouvez présenter une réclamation en vertu de la garantie et obtenir des pièces de rechange en appelant au 1-877-345-BRIZO (2749) ou en communiquant avec nous à l'une des adresses postales ou des adresses de courriel indiquées ci-dessous (n'oubliez pas d'indiquer le numéro de modèle et la date d'achat).

Aux États-Unis et au Mexique

Brizo Kitchen and Bath Company
55 E. 111th Street
Indianapolis, IN 46280
Attention: Warranty Service
<https://www.brizo.com/customer-support/contact-us>

Au Canada:

Masco Canada Limited, Groupe plomberie
Centre de services techniques
350, chemin South Edgeware
St. Thomas (Ontario) Canada N5P 4L1
<https://www.brizo.com/customer-support/contact-us>

La preuve d'achat (original du reçu) du premier acheteur doit être présentée à Brizo Kitchen & Bath Company pour toutes les réclamations en vertu de la garantie, sauf si le produit a été enregistré auprès de Brizo Kitchen & Bath Company. La présente garantie s'applique uniquement aux robinets Brizo® installés aux États-Unis d'Amérique, au Canada et au Mexique.

Limitation de la durée des garanties implicites. Veuillez noter qu'il est interdit dans certains États et certaines provinces (y compris le Québec) de limiter la durée d'une garantie implicite. Par conséquent, les limites mentionnées ci-dessous peuvent ne pas s'appliquer à vous. DANS LA MESURE DE CE QUI EST PERMIS PAR LA LOI APPLICABLE, TOUTES LES GARANTIES IMPLI- CITES, Y COMPRIS LES GARANTIES IMPLIQUES DE QUALITÉ MARCHANDE ET D'ADÉQUATION À UN USAGE PARTICULIER, SE LIMITENT À LA PÉRIODE FIXÉE PAR LA LOI OU À LA DURÉE DE LA PRÉSENTE GARANTIE, LA PLUS COURTE DES DEUX PÉRIODES S'APPLIQUANT.

Limitation des dommages particuliers, consécutifs ou indirects. Veuillez noter qu'il est interdit dans certains États et certaines provinces (y compris le Québec) d'exclure ou de limiter les dommages particuliers, consécutifs ou indirects. Par conséquent, les exclusions et les limites mentionnées ci-dessous peuvent ne pas s'appliquer à vous. DANS LA MESURE DE CE QUI EST PERMIS PAR LA LOI APPLICABLE, BRIZO KITCHEN & BATH COMPANY SE DÉGAGE DE TOUTE RESPONSABILITÉ À L'ÉGARD DES DOMMAGES PARTICULIERS, CONSÉCUTIFS OU INDIRECTS (Y COMPRIS LES FRAIS DE MAIN-D'ŒUVRE POUR LA RÉPARATION, LE REMPLACEMENT, L'INSTALLATION OU LA DÉPOSE DU PRODUIT), PEU IMPORT QUE ILS DÉCOULENT D'UNE RUPTURE D'UNE GARANTIE IMPLICITE OU EXPLICITE, D'UNE RUPTURE DE CONTRAT, D'UN DÉLIT CIVIL OU D'UNE AUTRE CAUSE. BRIZO KITCHEN & BATH COMPANY SE DÉGAGE DE TOUTE RESPONSABILITÉ À L'ÉGARD DE TOUTE DÉTÉRIORATION DU ROBINET RÉSULTANT D'UNE USURE RAISONNABLE ET DES DOMMAGES CAUSÉS PAR UNE UTILISATION À L'EXTÉRIEUR, UN MAUVAIS USAGE (Y COMPRIS L'UTILISATION DU PRODUIT À DES FINS AUTRES QUE CELLES AUXQUELLES IL EST DESTINÉ), LE GEL DE L'EAU, UN USAGE ABUSIF, LA NÉGLIGENCE OU L'UTILISATION D'UNE MÉTHODE D'ASSEMBLAGE, D'INSTALLATION, DE MAINTENANCE OU DE RÉPARATION INCORRECTE OU INADÉQUATE, Y COMPRIS LES DOMMAGES RÉSULTANT DU NON-RESPECT DES INSTRUCTIONS D'INSTALLATION, DE NETTOYAGE ET D'ENTRETIEN APPLICABLES, ET CES DOMMAGES NE SONT PAS COUVERTS PAR LA GARANTIE. Avis à l'intention des résidents de l'État du New Jersey : Les dispositions de la présente garantie, y compris ses limites, s'appliquent dans toute la mesure permise par les lois de l'État du New Jersey.

Droits supplémentaires. La présente garantie vous procure des droits particuliers reconnus par la loi. Vous pouvez aussi avoir d'autres droits qui varient selon l'État ou la province.

La présente garantie écrite est la seule garantie offerte par Brizo Kitchen & Bath Company et elle n'est pas transférable.

Si vous avez des questions ou des préoccupations concernant notre garantie, veuillez communiquer avec nous de la manière indiquée ci-dessus ou visiter notre site Web à l'adresse www.brizo.com.

© 2022 Division de Masco Indiana