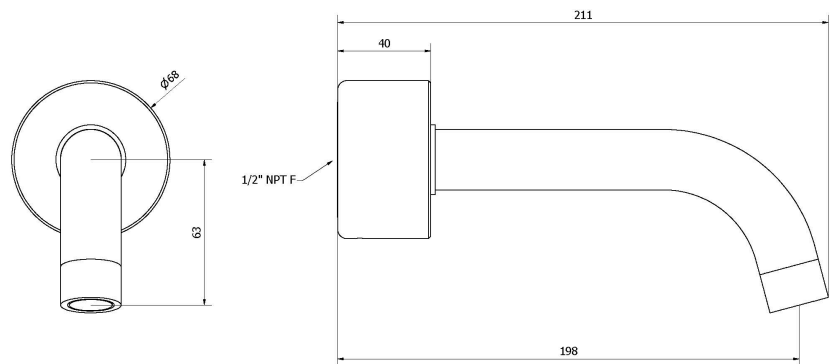


## CL32NM



### Product Description

#### Wallmount tub spout

- solid brass construction
- crystal clear water flow
- non diverter spout
- 1/2" connection
- can be combined with Aquabrace shower components

height: 3<sup>13/16"</sup>

overall projection: 8<sup>5/16"</sup>

flow rate: depends on capacity of the valve

#### **FINISHES**

Standard

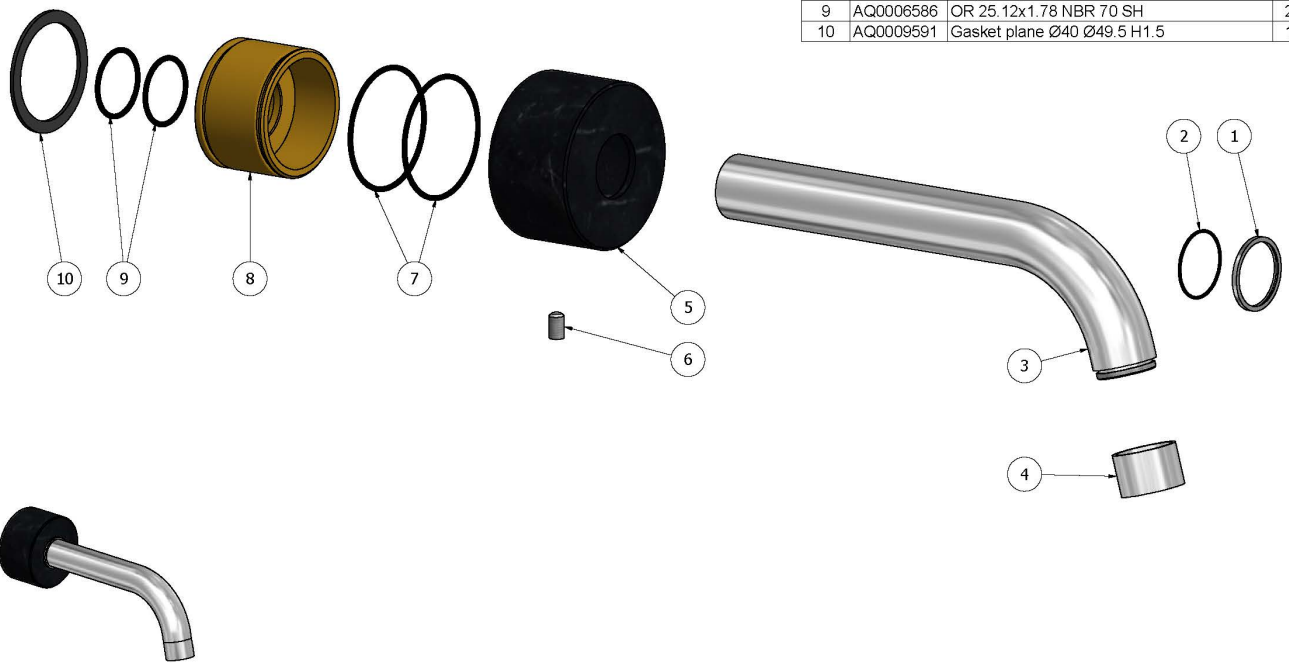
Polished chrome (pc)

Custom

15 custom finishes available

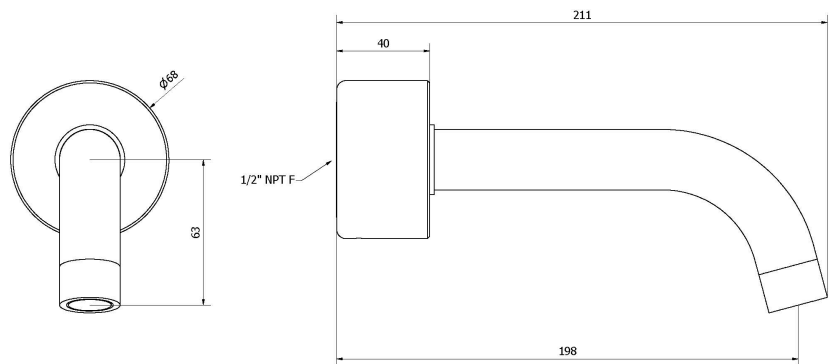
(ask your local Aquabrace authorized dealer for details)

# AQUABRASS



Parts list			
ELEM	CODE	DESCRIPTION	QT
1	AC0012591	Ring Ø30 Ø26.9 H2	1
2	AQ0015103	OR 26x1 NBR 70 SH	1
3	AC0012605	Spout-out Ø26 L195 1/2" NPT	1
4	AQ0015036	Aerator Ø26 H17 M24x1 flow sraightener (40.9100.33301)	1
5	AQ0014950	Marble cover Ø68 H40 marquinia's black	1
6	AQ0015105	Nylon grub screw M6x10 taglio cacciavite p.p.	1
7	AQ0001450	OR 47.37x1.78 NBR 70 SH	2
8	AS0012527	Ring for spout Ø52.4 H34 Ø26.5	1
9	AQ0006586	OR 25.12x1.78 NBR 70 SH	2
10	AQ0009591	Gasket plane Ø40 Ø49.5 H1.5	1

## CL32BC



### Product Description

#### Wallmount tub spout

- solid brass construction
- crystal clear water flow
- non diverter spout
- 1/2" connection
- can be combined with Aquabrace shower components

height: 3<sup>13/16"</sup>

overall projection: 8<sup>5/16"</sup>

flow rate: depends on capacity of the valve

#### **FINISHES**

Standard

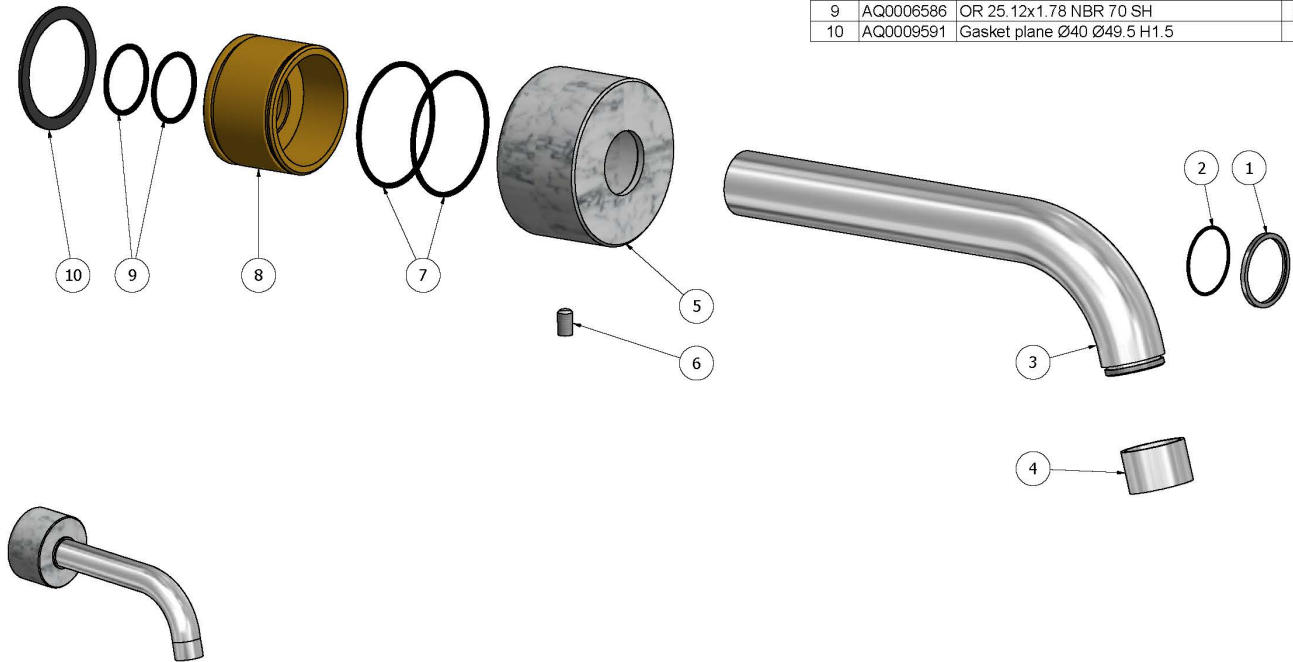
Polished chrome (pc)

Custom

15 custom finishes available

(ask your local Aquabrace authorized dealer for details)

# AQUABRASS



Parts list			
ELEM	CODE	DESCRIPTION	QT
1	AC0012591	Ring Ø30 Ø26.9 H2	1
2	AQ0015103	OR 26x1 NBR 70 SH	1
3	AC0012605	Spout-out Ø26 L195 1/2" NPT	1
4	AQ0015036	Aerator Ø26 H17 M24x1 flow sraightener (40.9100.33301)	1
5	AQ0014949	Marble cover Ø68 H40 carrara's white	1
6	AQ0015105	Nylon grub screw M6x10 taglio cacciavite p.p.	1
7	AQ0001450	OR 47.37x1.78 NBR 70 SH	2
8	AS0012527	Ring for spout Ø52.4 H34 Ø26.5	1
9	AQ0006586	OR 25.12x1.78 NBR 70 SH	2
10	AQ0009591	Gasket plane Ø40 Ø49.5 H1.5	1

**TECHNICAL DATA**

Minimum dynamic pressure: \_\_\_\_\_ 0.5 bar

Maximum operational pressure: \_\_\_\_\_ 5 bar

Recommended operational pressure: \_\_\_\_\_ 1-5 bar

It's recommended to use a pressure reducer in case of static pressure superior than 5 bar inside the waterpipe.

Maximum hot water temperature: \_\_\_\_\_ 80°C

**INSTALLATION, MAINTENANCE AND PRELIMINARY CHECKING PROCEDURE**

In order to get your device work correctly and fine in time, must ensure compliance with the mode of installation and maintenance described in this booklet. Relying on a qualified plumber. Make sure that the system is free from all debris and impurities existing.

**INSTALLATION**

**Fig. 1:** Screw the spout to the hydric system until the correct position is reached. During that process use hemp o PTFE in order to assure the endurance.

After connecting the body to the system, turn on the stopcocks and check that the mixer tap unit operates correctly. Keep the tap pressurised for a few minutes checking eventual leaks.

**CLEANING**

Diversify the cleaning of the chromed parts from the marble ones.

Due to the fact that marble is precious and fragile, we suggest to cover it up with a towel during the cleaning process of the metallic parts.

**Chromed metallic parts**

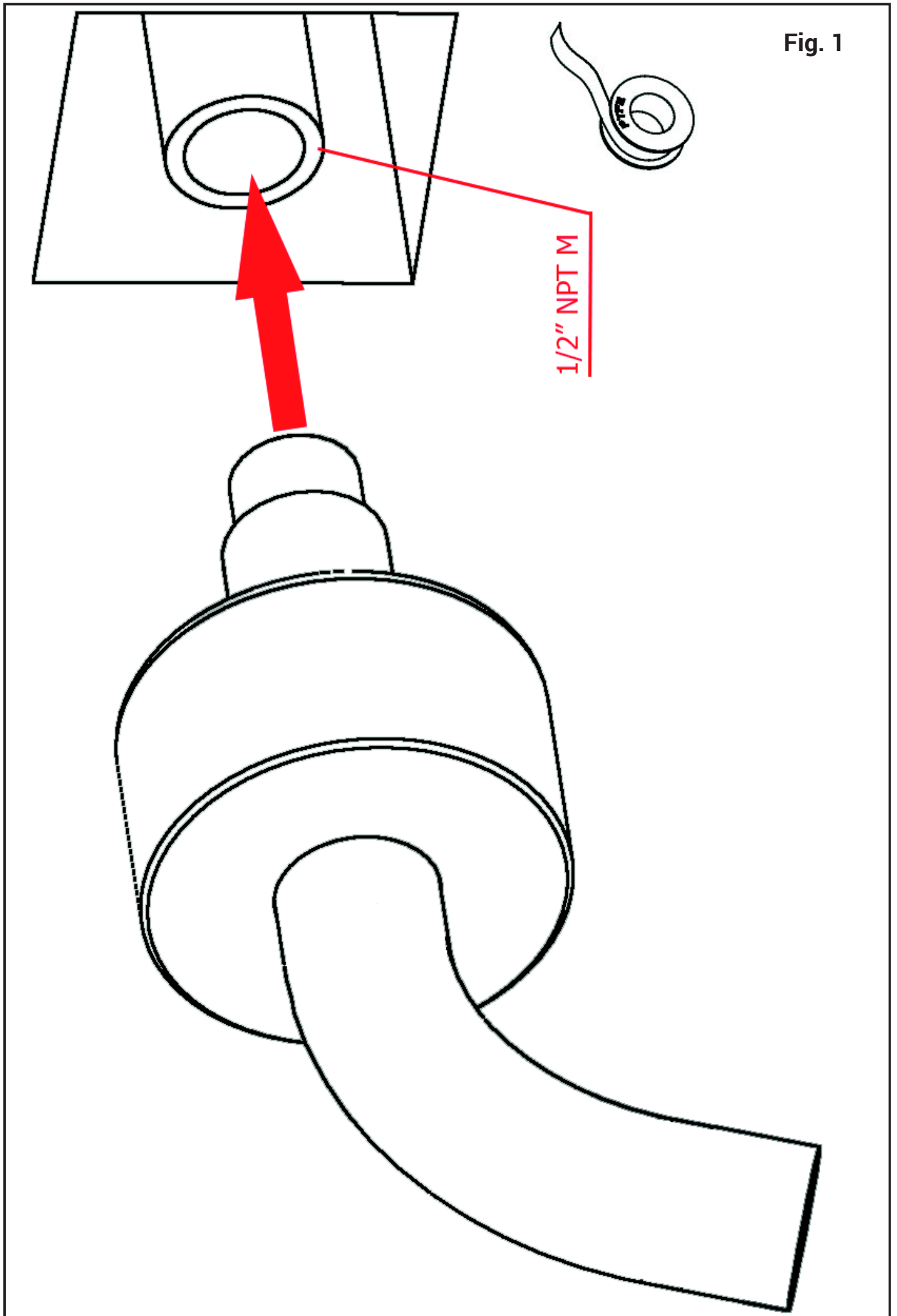
In order to obtain a correct cleanliness, exclusively wash them with soap and water, rewash and dry them with a soft towel and deerskin. Avoid the usage of alcohol, solvents, solid or liquid detergents which contain corrosive or acidic substances, abrasive sponges, swab with metallic strings because they could irreversibly compromise the surfaces.

**Marble parts**

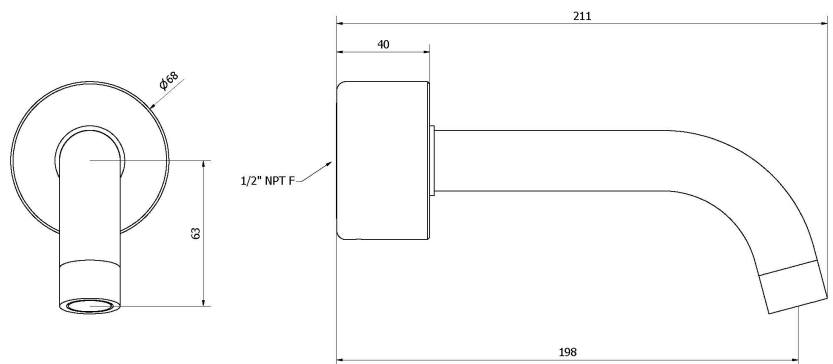
Use water with a low alcohol concentration to clean the marble parts, otherwise use a soap with a neutral PH. Avoid the usage of all the acidic substances. Do not use lemon juice, citric acid, wine vinegar, apple vinegar, aggressive detergents and other solutions which may result acidic or corrosive. **DON'T LET THE MARBLE PARTS GET IN TOUCH WITH ANTI-LIMESCALE PRODUCTS** due to the fact that marble is a calcareous rock and it would be corroded. Avoid abrasive products and all the things that could scratch the marble and wreck it irreversibly.

**THE USAGE OF THIS KIND OF DETERGNETS DURING THE CLEANING OF THE MIXER EXCLUDE FROM ANY WARRANTY OBLIGATION.**

Fig. 1



## CL32NM



### Description du produit

#### Bec de bain mural

- laiton massif
- jet d'eau cristallin
- bec sans déviateur
- raccordement 1/2"
- peut être combiné à des composants de douche Aquabrax

hauteur: 3<sup>13/16"</sup>

projection totale: 8<sup>5/16"</sup>

débit: varie selon la capacité de la valve utilisée

#### **FINIS**

Standard

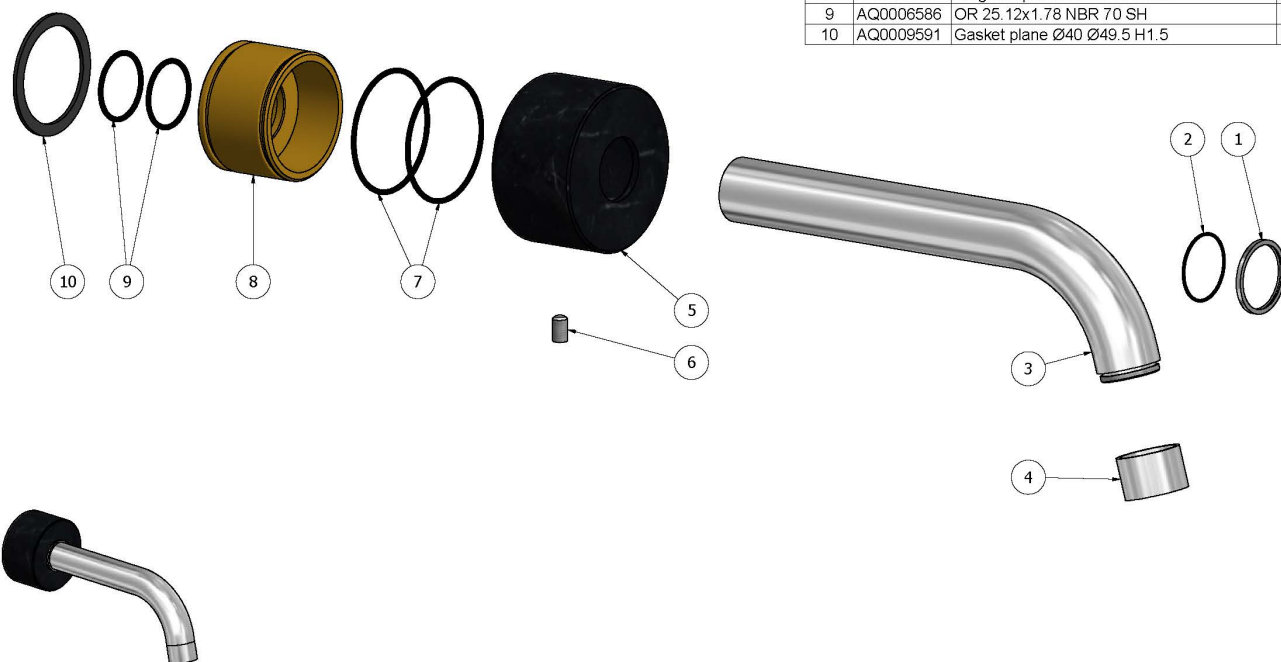
Chrome poli (pc)

Sur mesure

15 finis sur mesure disponible

(pour plus d'information, demander conseil à votre détaillant)

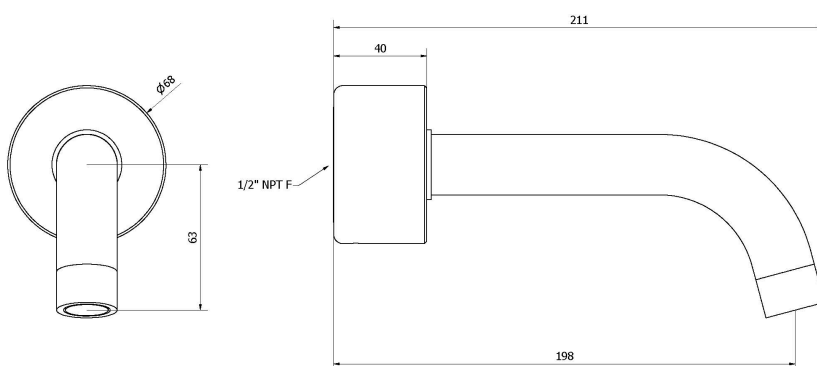
# AQUABRASS



Parts list			
ELEM	CODE	DESCRIPTION	QT
1	AC0012591	Ring Ø30 Ø26.9 H2	1
2	AQ0015103	OR 26x1 NBR 70 SH	1
3	AC0012605	Spout-out Ø26 L195 1/2" NPT	1
4	AQ0015036	Aerator Ø26 H17 M24x1 flow sraightener (40.9100.33301)	1
5	AQ0014950	Marble cover Ø68 H40 marquinia's black	1
6	AQ0015105	Nylon grub screw M6x10 taglio cacciavite p.p.	1
7	AQ0001450	OR 47.37x1.78 NBR 70 SH	2
8	AS0012527	Ring for spout Ø52.4 H34 Ø26.5	1
9	AQ0006586	OR 25.12x1.78 NBR 70 SH	2
10	AQ0009591	Gasket plane Ø40 Ø49.5 H1.5	1



## CL32BC



### Description du produit

#### Bec de bain mural

- laiton massif
- jet d'eau cristallin
- bec sans déviateur
- raccordement 1/2"
- peut être combiné à des composants de douche Aquabrace

hauteur: 3<sup>13/16"</sup>

projection totale: 8<sup>5/16"</sup>

débit: varie selon la capacité de la valve utilisée

#### **FINIS**

Standard

Chrome poli (pc)

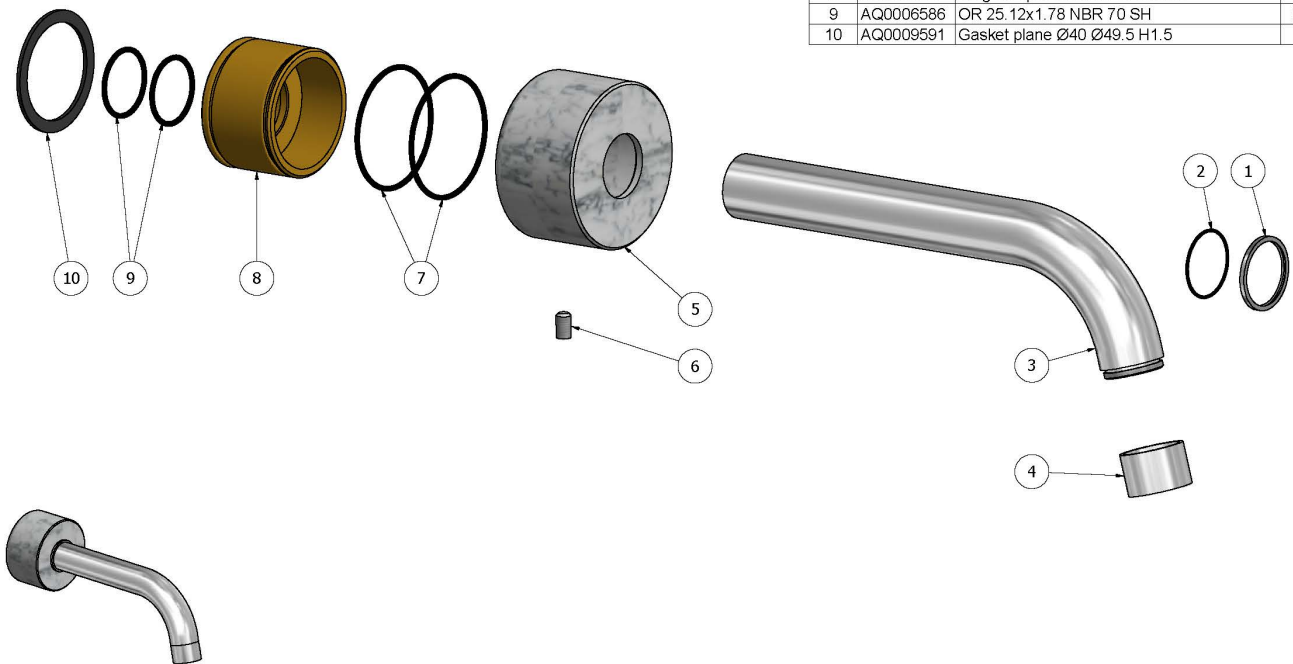
Sur mesure

15 finis sur mesure disponible

(pour plus d'information, demander conseil à votre détaillant)

# AQUABRASS

Parts list			
ELEM	CODE	DESCRIPTION	QT
1	AC0012591	Ring Ø30 Ø26.9 H2	1
2	AQ0015103	OR 26x1 NBR 70 SH	1
3	AC0012605	Spout-out Ø26 L195 1/2" NPT	1
4	AQ0015036	Aerator Ø26 H17 M24x1 flow sraightener (40.9100.33301)	1
5	AQ0014949	Marble cover Ø68 H40 carrara's white	1
6	AQ0015105	Nylon grubscREW M6x10 taglio cacciavite p.p.	1
7	AQ0001450	OR 47.37x1.78 NBR 70 SH	2
8	AS0012527	Ring for spout Ø52.4 H34 Ø26.5	1
9	AQ0006586	OR 25.12x1.78 NBR 70 SH	2
10	AQ0009591	Gasket plane Ø40 Ø49.5 H1.5	1



**CARACTERISTIQUES TECHNIQUES**

Pression dynamique minimale : \_\_\_\_\_ 0.5 bar

Pression de service maximale : \_\_\_\_\_ 5 bar

Pression de service recommandée : \_\_\_\_\_ 1-5 bar

Il est recommandé d'utiliser un réducteur de pression en cas,  
dans le système hydraulique, il y a des pressions statiques supérieures à 5 bar.

Température maximum d'eau chaude : \_\_\_\_\_ 80°C

**INSTALLATION, D'ENTRETIEN ET VÉRIFICATIONS PRÉLIMINAIRES**

Pour assurer le bon fonctionnement du produit et il puisse durer dans le temps, il est nécessaire qu'ils soient remplies les procédures de installation et l'entretien définies dans la brochure. S'appuyer sur un plombier qualifié. S'assures que les tuyauteries soient nettoyées par toutes saletés et résidus.

**INSTALLATION**

**Fig. 1:** Visser le bec à l'alimentation en eau, en utilisant PTFE ou chanvre afin de s'assurer une bonne étanchéité, jusqu'à ce qu'il atteigne le correct emplacement.

Après le raccordement du robinet aux tuyauteries, ouvrir le robinet d'arrêt pour vérifier le bon fonctionnement. Vérifier l'absence de fuites.

**NETTOYAGE**

Diversifier le nettoyage des pièces chromées à différence des pièces en marbre. Etant le marbre, un matériel amende et délicate, il est recommandé à couvrir de-ci, avec un chiffon pendant le nettoyage des pièces en laiton.

Pièces en laiton chromé.

Afin d'assurer un bon nettoyage, laver exclusivement avec eau et savon, rincer et essuyer avec un chiffon doux. N'utiliser jamais alcool, solvants, de poudres à récurer ni de nettoyeurs acides et éponges abrasives ou éponges métalliques car risquent de causer des dommages irrémediables.

Pièces en marbre

Pour le nettoyage du marbre, utiliser eau avec une petite concentration d'alcool. En alternative utiliser savon à Ph neutre. N'utiliser jamais nettoyeurs acides. N'utiliser pas jus de citron, acide citrique, vinaigre, vinaigre de pommes, nettoyeur agressives ou des autres solutions en résultats acides ou corrosives.

**ÉVITER ABSOLUMENT TOUT CONTACT AVEC PRODUITS ANTICALCAIRES!** Etant le marbre, un rocher calcaire, c'est corrodé par tous les nettoyeurs anticalcaires. Eviter des nettoyeurs abrasifs et toutes les matériels de nettoyage qu'ils pourraient éraflure et casser le marbre irrémediablement.

**L'UTILISE DES CES DETERGENTS POUR LE NETTOYAGE DU MITIGEUR REND CADUQUE LA GARANTIE SUR LA SURFACE DE-CI.**

 **AQUABRASS**